

BV3MN SERİSİ HİDROLİK MADENCİLİK 3 YOLLU KÜRESEL VANALARI

BV3MN Serisi Hidrolik 3 Yollu Madencilik Küresel Vanaları akışkanın açma ve kısılmasında kullanılırlar. Kolayca açılıp kapanabilmeleri akışkan geçişinin rahat olmasını sağlar. Volumetrik yapılarından dolayı hızlı ve verimli çalışırlar ve akışkanda oluşabilecek kavitasyonları engellerler. İstenildiğinde kare pim üzerindeki kilitleme pulu yardımıyla açık veya kapalı olarak kilitlenebirlirler. BV3MN Serisi Hidrolik 3 Yollu Madencilik Küresel Vanaları içteki küre malzemesi çelikten olup, sert krom ile kaplanmıştır. BV3MN Serisi Hidrolik 3 Yollu Madencilik Küresel Vanaları Madencilik sektörü uygulamalarında kullanılırlar.

Gövde Malzemesi	Otomat Çeliği
Küre Malzemesi	Sert Krom Kaplı – Çelik
Bağlantı Şekli	DIN 20043
Küre Yataklaması	Özel sızdırmazlık elemanı
Sızdırmazlık	Nitril O-ring (NBR)
Çalışma Sıcaklığı	-30 °C ile +110 °C
Kaplama	Galvaniz (Chrome III pasivasyon)
Özel Hallerde	VİTON (-30 °C - +225 °C)
Kullanım Alanı	Madencilik sektörü uygulamalarında kullanılırlar.

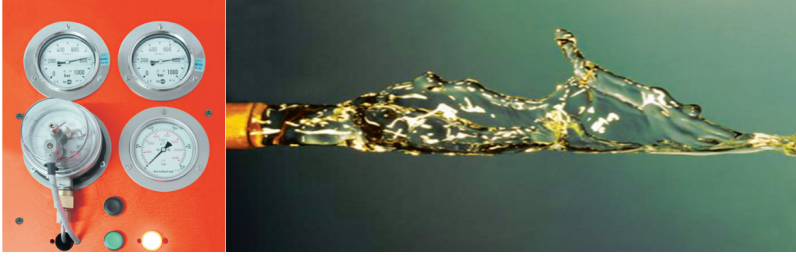


BV3MN SERIES HYDRAULIC MINING 3 WAY BALL VALVES

BV3MN Series Hydraulic Mining 3 Way Ball Valves are used to either shut-off or open of flow passage and their easy operation provides unrestricted flow. Due to their volumetric structure they work rapidly and efficiently, and prevent cavitation. BV3MN Series Hydraulic Mining 3 Way Ball Valves can be locked in the open or closed position through locking washer on the circle pin. Internal ball is hard chrome coated carbon steel. These ball valves are suitable for mining sector applications

Body Material	Carbon steel
Ball Material	Hard chrome coated carbon steel.
Connection Type	DIN 20043
Ball Seats	Special sealing equipments
Sealing	Nitrile O-ring (NBR)
Working Temperature	-30 °C and +110 °C
Plating	Zinc Plating (Cr III Passivation)
Upon Request	VITON (-30 °C - +225 °C)
Applications	For mining sector applications

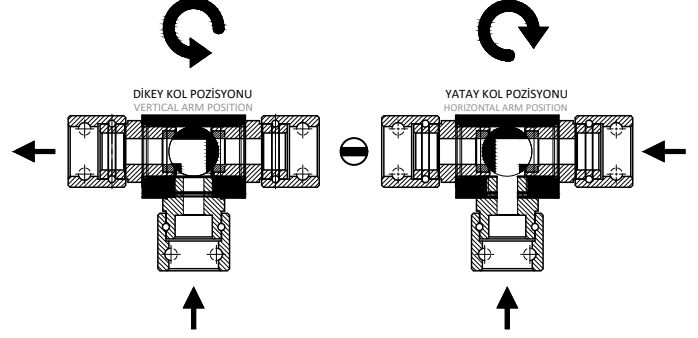
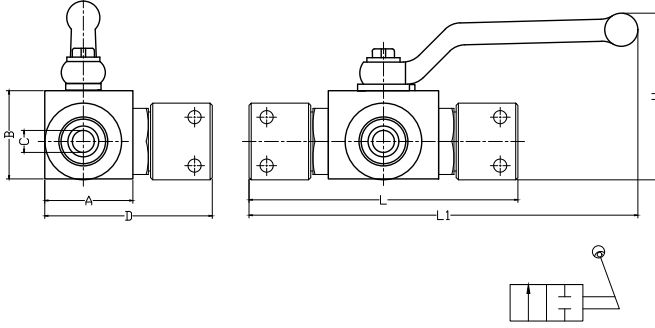




BV3MN SERİSİ HİDROLİK MADENCİLİK 3 YOLLU KÜRESEL VANALARI
L TİPİ

BV3MN SERIES HYDRAULIC MINING 3 WAY BALL VALVES
L BORE

L TİPİ ÇALIŞMA PRENSİBİ
L BORE WORKING PRINCIPLE



Teknik Özellikler

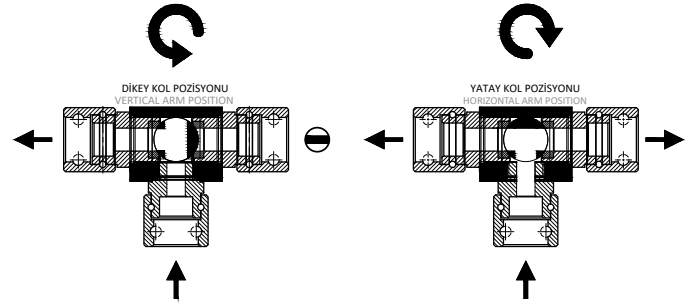
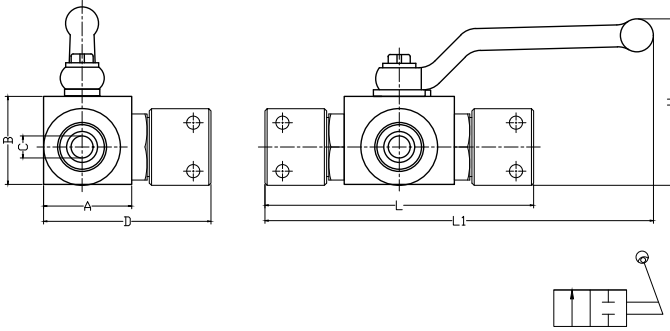
Technical Specifications

Kod (Code)	DIN 20043 Normuna Göre DN Ölçüleri (DN Size ACC.TÖ DIN 20043)	Akış Ölçüsü (Diameter) C	Dişi Bağlantı (Female Connector)	Çalışma Basıncı (Working Pressure) Bar	Ölçüler - mm (Dimensions - mm)					
					A	B	D	H	L	L1
BV3MNLND10FSFSN	DN 10	7	Manşon/Swivelling	500	35	35	71	77	116	164
BV3MNLND12FSFSN	DN 12	10	Manşon/Swivelling	500	40	40	76	82	121	165
BV3MNLND20FSFSN	DN 20	16	Manşon/Swivelling	500	40	40	77.50	88	125	168
BV3MNLND20FFFFN	DN 20	16	Sabit / Fixed	400	55	55	90	112	130	238
BV3MNLND25FFFFN	DN 25	20	Sabit / Fixed	400	55	55	95	118	140	243
BV3MNLND32FFFFN	DN 32	25	Sabit / Fixed	400	60	60	103	123	156	251

BV3MN SERİSİ HİDROLİK MADENCİLİK 3 YOLLU KÜRESEL VANALARI
T TİPİ

BV3MN SERIES HYDRAULIC MINING 3 WAY BALL VALVES
T BORE

T TİPİ ÇALIŞMA PRENSİBİ
T BORE WORKING PRINCIPLE



Teknik Özellikler

Technical Specifications

Kod (Code)	DIN 20043 Normuna Göre DN Ölçüleri (DN Size ACC.TÖ DIN 20043)	Akış Ölçüsü (Diameter) C	Dişi Bağlantı (Female Connector)	Çalışma Basıncı (Working Pressure) Bar	Ölçüler - mm (Dimensions - mm)					
					A	B	D	H	L	L1
BV3MNTDN10FSFSN	DN 10	7	Manşon/Swivelling	500	35	35	71	77	116	162
BV3MNTDN12FSFSN	DN 12	10	Manşon/Swivelling	500	40	40	76	82	121	165
BV3MNTDN20FSFSN	DN 20	16	Manşon/Swivelling	500	40	40	77	87	124	168
BV3MNTDN20FFFFN	DN 20	16	Sabit / Fixed	400	55	55	90	92	126	168
BV3MNTDN25FFFFN	DN 25	20	Sabit / Fixed	400	55	55	95	112	140	243
BV3MNTDN32FFFFN	DN 32	25	Sabit / Fixed	400	60	60	103	116	156	251