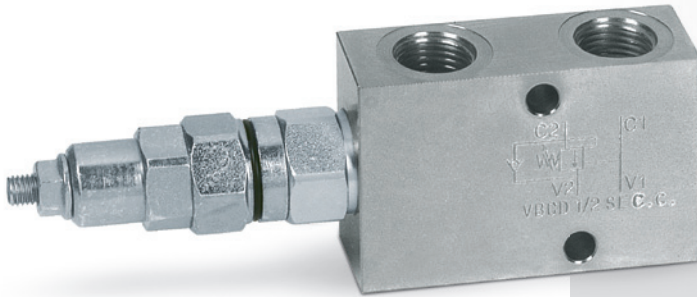
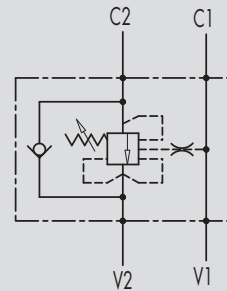




3.10 - VALVOLE DI BLOCCO E CONTROLLO DISCESA A SEMPLICE EFFETTO PER CENTRO CHIUSO

3.10 - SINGLE OVERCENTRE VALVES FOR CLOSED CENTRE

TIPO / TYPE
VBCD SE CCSCHEMA IDRAULICO
HYDRAULIC DIAGRAM**IMPIEGO:**

Valvola utilizzata per controllare il movimento e il blocco dell'attuatore in una sola direzione realizzando le seguenti funzioni:

- discesa controllata del carico che non sfugge trascinato dal proprio peso, in quanto la valvola non consente alcuna cavitazione dell'attuatore;
- limitazione della pressione massima in caso di urti dovuti al carico, ai sovraccarichi o a manovre brusche (controllo del carico con distributore a centro chiuso).

È insensibile alle contropressioni e trova quindi impiego dove le normali overcentre non funzionano correttamente al controllo del carico.

MATERIALI E CARATTERISTICHE:

Corpo: acciaio zincato

Componenti interni: acciaio temprato termicamente e rettificato

Guarnizioni: BUNA N standard

Tenuta: trafilemento trascurabile

Taratura standard: 320 Bar

La taratura della valvola deve essere almeno 1,3 volte superiore alla pressione indotta dal carico per consentire alla valvola di chiudersi anche quando sottoposta alla pressione corrispondente al carico massimo.

MONTAGGIO:

Collegare V1 e V2 all'alimentazione, C1 al lato dell'attuatore di flusso libero e C2 al lato dell'attuatore dove si desidera la tenuta. Il montaggio è in linea.

A RICHIESTA:

- Pressione di taratura diversa da quella standard
- Rapporto di pilotaggio 1 : 8 (specificare CODICE/RP18)
- Piombatura (CODICE/P) e predisposizione alla piombatura (CODICE/PP)

USE AND OPERATION:

These valves are used to control actuator's movement and block in one direction in order to enable the following functions:

- under control descent of a load: load's weight doesn't carry it away, as the valve prevents any cavitations of the actuator;
- limited maximum pressure in case of shocks created by loads, overloads or sudden manoeuvrings (load control with closed centre distributor).

This valve is ideal when normal overcentre valves doesn't work properly as it's not sensitive to back pressure.

MATERIALS AND FEATURES:

Body: zinc-plated steel

Internal parts: hardened and ground steel

Seals: BUNA N standard

Tightness: minor leakage

Standard setting: 320 Bar

Valve setting must be at least 1,3 times more than load pressure in order to enable the valve to close even when undergone to the maximum load pressure.

APPLICATIONS:

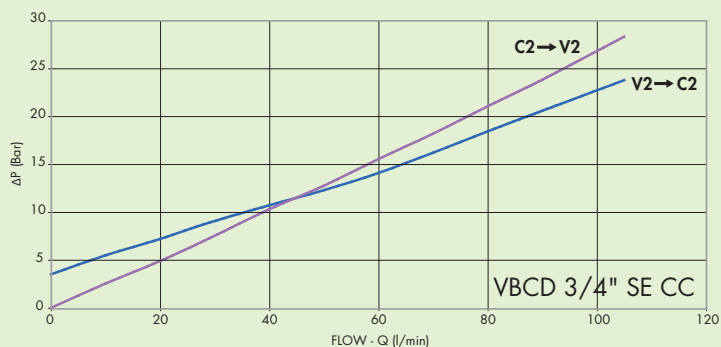
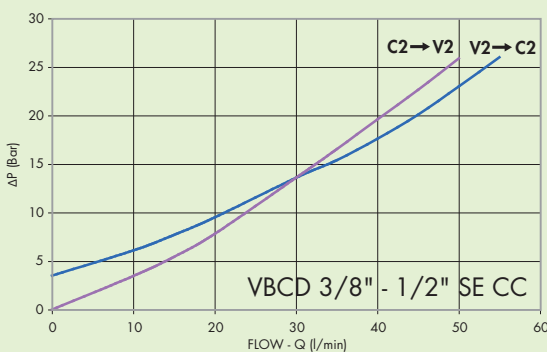
Connect V1 and V2 to the pressure flow, C1 to the free flow side of the actuator and C2 to the actuator's side you want the flow to be blocked. In-line mounting.

ON REQUEST:

- other settings available
- pilot ratio 1:8 (specify CODE/RP18)
- sealing cap (CODE/P) and arranged for sealing cap (CODE/PP)

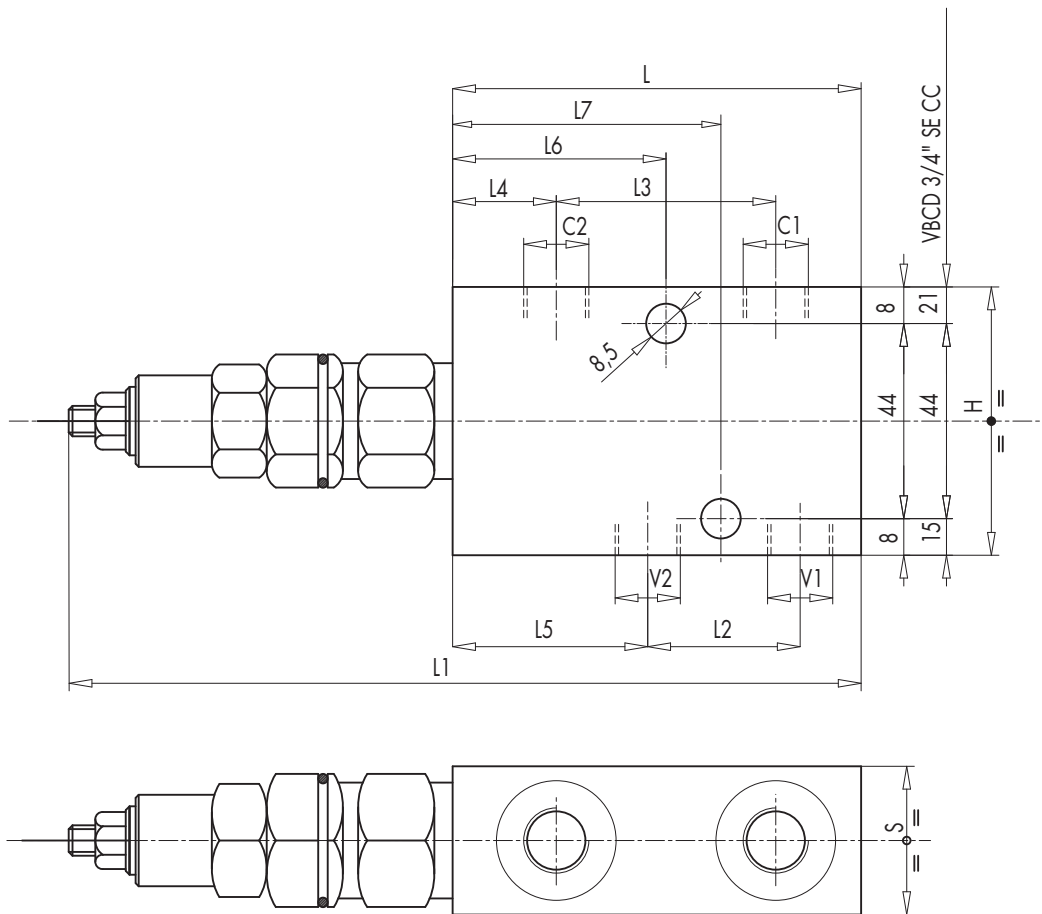
PERDITE DI CARICO PRESSURE DROPS CURVE

Temperatura olio: 50°C - Viscosità olio: 30 cSt
Oil temperature: 50°C - Oil viscosity: 30 cSt





CODICE CODE	SIGLA TYPE	RAPP.PILOT. PILOT RATIO	PORTATA MAX MAX FLOW Lt./min	PRESSIONE MAX MAX PRESSURE Bar
V0407	VBCD 3/8" SE CC	1 : 3,1	35	350
V0408	VBCD 1/2" SE CC	1 : 3,1	50	350
V0409	VBCD 3/4" SE CC	1 : 5,5	105	350



3

CODICE CODE	SIGLA TYPE	V1-V2 C1-C2	L	L1	L2	L3	L4	L5	L6	L7	H	S	PESO WEIGHT
		GAS	mm	mm	mm	mm	mm	mm	mm	mm	mm	mm	Kg
V0407	VBCD 3/8" SE CC	G 3/8"	90	174	32	48	23	42	48	58	60	30	1,228
V0408	VBCD 1/2" SE CC	G 1/2"	90	174	35	48	23	40,5	48	58	60	30	1,228
V0409	VBCD 3/4" SE CC	G 3/4"	118	202	47	71	23	47	72,5	72,5	80	35	2,266