

# ABER

MADE IN  
PORTUGAL  
EUROPE

DemoTruck 430

ohne AdBlue®

EEV

TEL. 02293

VARIABLE DISPLACEMENT PUMPS

HYDRAULIC MOTORS

PISTON PUMPS

GEAR PUMPS

PTO'S

FIND MORE

# ABER

Manufacturing Hydraulic Excellence since 1972

# ABER

## MANUFACTURING HYDRAULIC EXCELLENCE SINCE 1972

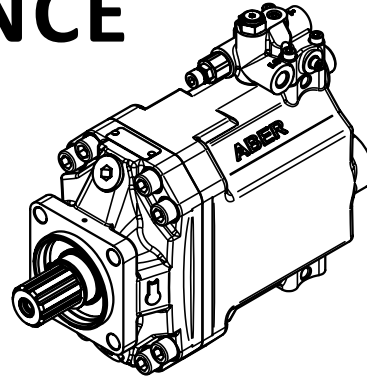
ABER is an expert in the domain of the oil-hydraulic and in the transmission of power applied mainly on trucks (cranes and tippers).

In its domains ABER is one of the most important manufacturers in the international market. The close relationship with its customers has, over the years, produced a customer base that is both loyal and expanding.

Founded in Maia (Porto - Portugal) in 1972, ABER currently occupies a site of 7,300 square meters, being its production and management area of 4,500 square meters. The plant has achieved ISO 9001 certification.

Obtained invention patents and constant introduction of new products are the result of the quest for innovation and dynamism. This endless search for technological progress ensures it offers its customers the best solution for the task in hand.

On its daily work ABER conjugates the use of the best available productive equipment and the best methods of quality control; and privileges the respect for its collaborators, for the work well done, the honesty in its relationship with customers and suppliers, and the excellence of the products placed in the whole world.



## Поршневые насосы

**A**



**A1**

**VDP**



**A2**

**BI | BID**



**A4**

**BIF**



**A5**

**BH | BHD**

## Шестеренные насосы

**B**



**B1**

**B2**



**B2**

**B3 | B3D**



**B4**

**B35**



**B5**

**PV**

## Гидравлические моторы

**C**



**C1**

**MBI**



**C2**

**MBIF**



**C3**

**MB3**

Никакая часть данной публикации не может быть воспроизведена в какой бы то ни было форме и какими бы то ни было средствами, включая размещения в сети Интернет и в корпоративных сетях, для частного и публичного использования без письменного разрешения ABER. Вся размещенная информация предлагается для ознакомления. ABER не несет ответственности за типографские и иллюстрационные ошибки. При возникновении вопросов просьба обращаться в ABER.

ABER постоянно совершенствует свою продукцию и оставляет за собой право изменять любые указанные характеристики товаров без предварительного уведомления.



**Адаптеры, клапаны и пульта управления****D****D1****Патрубки****D3****Адаптеры****D4****Распределители****D8****Пневматическое  
управление****D9****Механическое  
управление****D9****Ручные насосы****Коробки отбора мощности и редукторы****E/F****E1****КОМы****F1****Редукторы**



## Масляные станции и гидроагрегаты

G



**G1** Гидравлические станции



**G1** Гидроагрегаты

## Масляные баки

H



**H1/H4** Боковое крепление



**H2/H5** Крепление за кабиной



**H3** Крепление на раме

## Подъемные механизмы и гидроприводы

I



**I1** Подъемные механизмы



**I3** Гидроприводы

ABER постоянно совершенствует свою продукцию и оставляет за собой право изменять любые указанные характеристики товаров без предварительного уведомления.

# ГИДРАВЛИЧЕСКИЕ АКСИАЛЬНО - ПОРШНЕВЫЕ НАСОСЫ

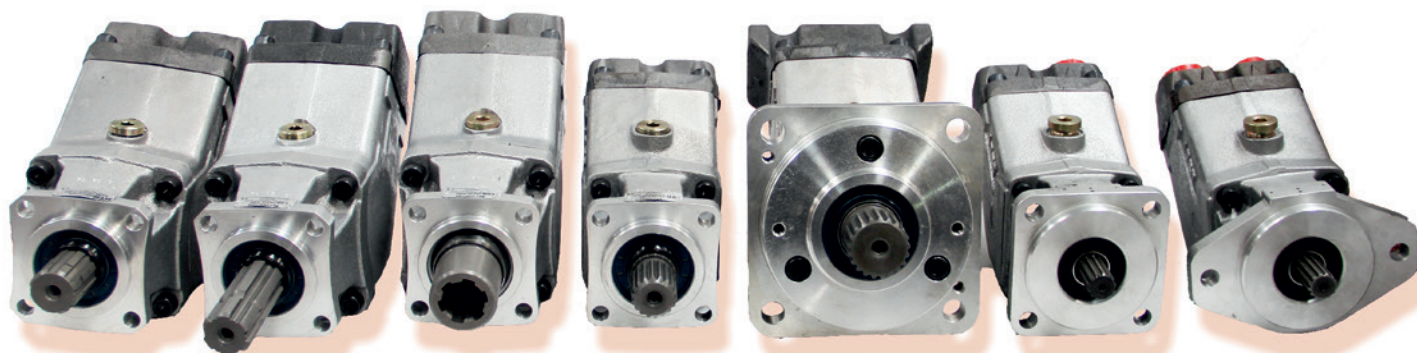
Эффективность и небольшой вес

# BI SERIES

Copyright: MAN Truck & Bus AG



ШИРОКИЙ АССОРТИМЕНТ  
ПОРШНЕВЫХ  
НАСОСОВ



Максимальная эффективность

Низкая пульсация

Легко изменяемое направление вращения выходного вала

# ИНФОРМАЦИЯ КАК ВЫБРАТЬ ГИДРАВЛИЧЕСКИЙ НАСОС

Чтобы убедиться, что КОМ не будет перегружена и обеспечить номинальную подачу при заданой частоте вращения двигателя, важно использовать насос с правильно подобранным рабочим объемом.

Рабочий объем насоса (D), выраженный в см<sup>3</sup>/об, может быть рассчитан по следующей формуле:

$$D = \frac{Q \times 1000}{N \times Z}$$

**D** = Рабочий объем насоса (см<sup>3</sup>/об)  
**Q** = Номинальная подача (л/мин)  
**N** = Частота вращения двигателя (об/мин)  
**Z** = Передаточное число

**Пример:**

Какой рабочий объем должен иметь насос для обеспечения номинальной подачи 80л/мин при частоте вращения двигателя 1300 оборотов в минуту и с передаточным числом КОМ 1:0,82?

$$D = \frac{80 \times 1000}{1300 \times 0,82} = 75\text{cm}^3/\text{rot}$$

В данном случае рабочий объем насоса должен составить 75 см<sup>3</sup>/об и выше.

Во избежании перегрузки КОМ важно рассчитать крутящий момент и потребляемую мощность насоса.

Крутящий момент и мощность рассчитываются по следующей формуле:

$$M = \frac{D \times P_b}{63}$$

$$P = \frac{D \times N \times Z \times P_b}{600 \times 0,90 \times 1000}$$

**M** = Крутящий момент(Нм)  
**D** = Рабочий объем насоса (см<sup>3</sup>/об)  
**P<sub>b</sub>** = Давление (бар)  
**P** = Мощность (кВт)  
**N** = Частота вращения двигателя (об/мин)  
**Z** = передаточное число  
**0,90** = КПД насоса  
(может изменяться от одного насоса к другому)

**Пример**

какая мощность и крутящий момент КОМ необходимы для выбранного насоса, если давление в системе - 200 бар?

$$M = \frac{75 \times 200}{63} = 238 \text{ Nm}$$

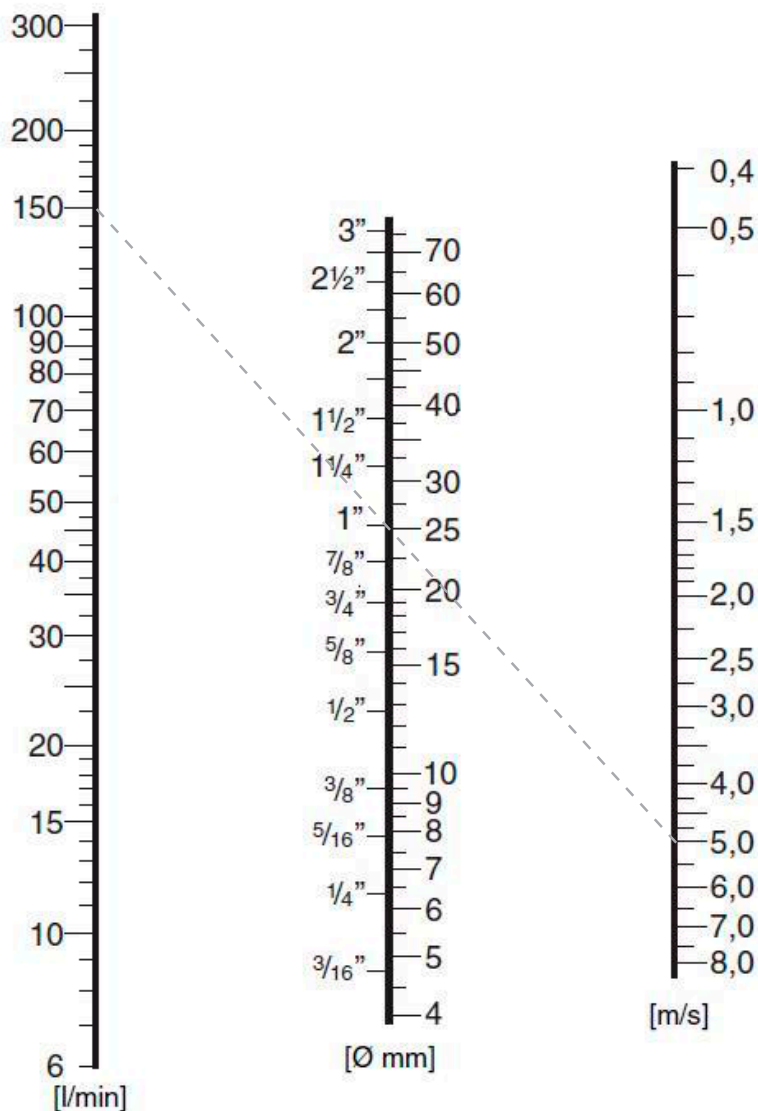
$$P = \frac{75 \times 1300 \times 0,82 \times 200}{600 \times 0,90 \times 1000} = 29,6\text{kW}$$

Крутящий момент составит 238 Нм  
 Мощность на выходе КОМ составит 29,6 кВт.

ВАЖНО: Если рассчитанная нагрузка превышает максимально допустимую для КОМ, необходимо изменить комбинацию системы.



## ИНФОРМАЦИЯ НОМОГРАММА ДЛЯ ВЫБОРА ГИДРАВЛИЧЕСКОГО ШЛАНГА



**ПРИМЕР:** Гидролиния с давлением 150 бар и номинальной подачей 150 л/мин.

- ПРОЦЕСС:**
- 1-й шаг - обозначить номинальную подачу в л / мин.
  - 2-й шаг - отметить значение скорости движения жидкости в м/с, или использовать значения, указанные в таблице в соответствии с используемым шлангом и давлением в гидролинии.
  - 3-й шаг - Соединить найденные точки
  - 4-й шаг - Найти третью точку, которая в данном примере обозначит оптимальный диаметр гидрошланга

**РЕЗУЛЬТАТ:** Оптимальный внутренний диаметр гидрошланга составит 1".

СКОРОСТЬ ДВИЖЕНИЯ МАСЛА	ТАБЕЛЬНЫЕ ЗНАЧЕНИЯ
ГИДРОЛИНИЯ ВПУСКА	0,5 to 1,0м/с
ГИДРОЛИНИЯ СЛИВА В БАК	2,0 to 3,0м/с
<b>ДАВЛЕНИЕ В ГИДРОЛИНИИ</b>	
0 - 50bar	3,5м/с
50 - 100bar	3,5 to 4,5м/с
100 - 150bar	4,5 to 5,0м/с
150 - 200bar	5,0 to 5,5м/с
200 - 300bar	5,5 to 6,0м/с

ABER постоянно совершенствует свою продукцию и оставляет за собой право изменять любые указанные характеристики товаров без предварительного уведомления.

# ПОРШНЕВЫЕ НАСОСЫ

**Поршневые насосы ABER являют собой пример успешного сочетания дизайна и инженерии**

**Поршневые насосы переменной производительности  
VDP СЕРИЯ**

**Аксиально-поршневые насосы с наклонным блоком  
VI СЕРИЯ | VID СЕРИЯ**

**Аксиально-поршневые насосы  
VH СЕРИЯ | VND СЕРИЯ**

**Широкий диапазон рабочих объемов**

**VDP СЕРИЯ от 40 см<sup>3</sup>/об до 109 см<sup>3</sup>/об (2.4 in<sup>3</sup>/rot до 6.7 in<sup>3</sup>/rot)**

**VI СЕРИЯ от 17 см<sup>3</sup>/об до 172 см<sup>3</sup>/об (1.0 in<sup>3</sup>/rot до 10.5 in<sup>3</sup>/rot)**

**VID СЕРИЯ от 38+37 см<sup>3</sup>/об до 70+66 см<sup>3</sup>/об (2.3+2.3 in<sup>3</sup>/rot до 4.3+4.0 in<sup>3</sup>/rot)**

**VIF СЕРИЯ от 17 см<sup>3</sup>/об до 81 см<sup>3</sup>/об (1.0 in<sup>3</sup>/rot до 4.9 in<sup>3</sup>/rot)**

**VH СЕРИЯ от 14 см<sup>3</sup>/об до 110 см<sup>3</sup>/об (0.9 in<sup>3</sup>/rot до 6.7 in<sup>3</sup>/rot)**

**VND СЕРИЯ от 20+20 см<sup>3</sup>/об до 83+42 см<sup>3</sup>/об (1.2+1.2 in<sup>3</sup>/rot до 5.1+2.6 in<sup>3</sup>/rot)**

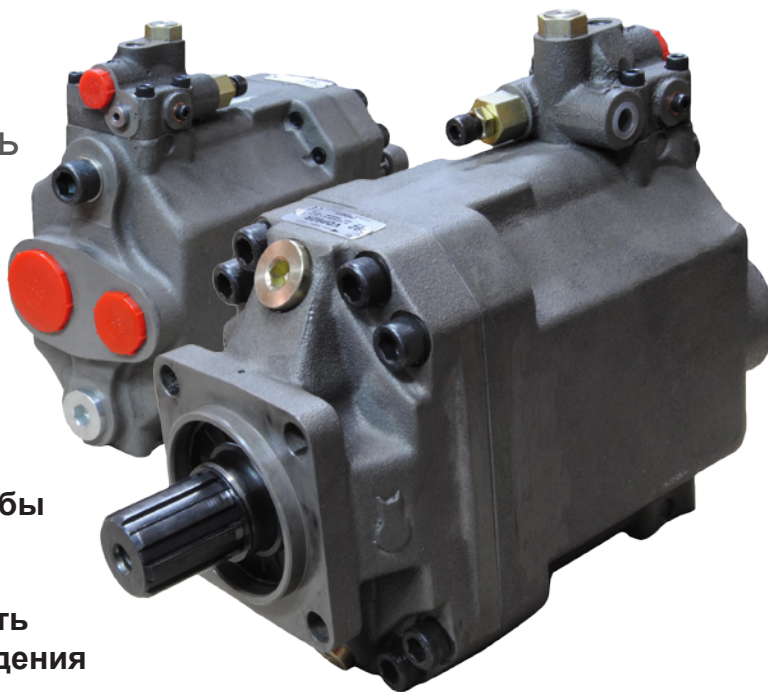
## ГИДРАВЛИЧЕСКИЕ ПОРШНЕВЫЕ НАСОСЫ VDP СЕРИЯ | НАСОСЫ С ПЕРЕМЕННОЙ ПРОИЗВОДИТЕЛЬНОСТЬЮ

От 40 см<sup>3</sup> /об (2.4 in<sup>3</sup>/rot) до  
109 см<sup>3</sup> /об (6.7 in<sup>3</sup>/rot)

Эффективность и надежность

### **i** VDP СЕРИЯ

- Адаптация к давлению
- Быстрое реагирование
- Сброс Потока
- Высокое давление
- Длительный срок службы
- Низкий уровень шума
- Компактный дизайн
- Высокая эффективность
- Эффективность охлаждения



В насосах ABER VDP Серии можно точно регулировать рабочий объем насоса, с помощью выходных данных обеспечивается достаточная мощность насоса. Разработанные с учетом потребностей гидравлического оборудования для спецавтотранспорта, данные насосы имеют широкую область применения.

РАБОЧИЙ ОБЪЕМ	ФЛАНЦЫ и ВЫХОДНЫЕ ВАЛЫ			
	DIN 5462 ISO 7653 (EN)	DIN 5480 ISO 3019-2 (IA)	SAE C 4 БОЛТА (C4)	SAE C 2 БОЛТА (C2)
см <sup>3</sup> /об				
ДАВЛЕНИЕ ДО 400 бар (5800 psi)				
40 (2.4)	VDP40_	VDP40_IA_	VDP40_C4_	VDP40_C2_
60 (3.7)	VDP60_	VDP60_IA_	VDP60_C4_	VDP60_C2_
76 (4.6)	VDP76_	VDP76_IA_	VDP76_C4_	VDP76_C2_
92 (5.6)	VDP92_	VDP92_IA_	VDP92_C4_	VDP92_C2_
109 (6.7)	VDP109_	VDP109_IA_	VDP109_C4_	VDP109_C2_

\* ЧТОБЫ ЗАКАЗАТЬ ДАННЫЙ НАСОС, УКАЖИТЕ ТРЕБУЕМОЕ НАПРАВЛЕНИЕ ВРАЩЕНИЯ, ДОБАВИВ "L" ИЛИ "R" В РЕФЕРЕНЦИЮ НАСОСА ПОСЛЕ РАБОЧЕГО ОБЪЕМА  
В насосах данного типа невозможно изменить направление вращения выходного вала после сборки  
Пример: VDP60R / VDP92L



# ГИДРАВЛИЧЕСКИЕ ПОРШНЕВЫЕ НАСОСЫ VI СЕРИЯ | АКСИАЛЬНО-ПОРШНЕВЫЕ НАСОСЫ С НАКЛОННЫМ БЛОКОМ

## i VI СЕРИЯ

Максимальная эффективность  
Минимальная пульсация  
Легко изменяемое направление  
вращения  
выходного вала



От 17 см<sup>3</sup> /об (1.0 in<sup>3</sup>/rot) до  
172 см<sup>3</sup>/об (10.5 in<sup>3</sup>/rot)

Эффективность и небольшой вес

В насосах VI СЕРИИ можно изменить вращение выходного вала простым и безопасным для всех компонентов насоса способом.

При работе данные насосы демонстрируют отличную производительность с низким уровнем шума и плавной подачей масла, благодаря специальному типу поршней (5 поршней в насосах серии VI\_M, 7 поршней в насосах серии VI\_M7 и VI\_P7 и 9 поршней в насосах серии VI\_H9). Насосы оснащены уплотнительными манжетами, способными выдерживать экстремальные температуры.

РАБОЧИЙ ОБЪЕМ см <sup>3</sup> /об	ФЛАНЦЫ и ВЫХОДНЫЕ ВАЛЫ						
	DIN 5462 ISO 7653 (EN)	DIN 9611 СЕЛЬСКОХОЗЯЙСТВЕННЫЕ (DA)	DIN 9611 ВНУТРЕННИЕ ШЛИЦЫ (DI)	DIN 5482 МНОГОШЛИЦЕВОЙ (DM)	DIN 5480 ISO 3019-2 (IA1)	SAE* 4 БОЛТА (B4/C4)	SAE* 2 БОЛТА (B2/C2)
<b>ДАВЛЕНИЕ ДО 350 бар (5000 psi)</b>							
17 (1.0)	VI17M	VI17MDA	-	VI17MDM	-	VI17M5B4	VI17M5B2
26 (1.6)	VI25M	VI25MDA	-	VI25MDM	-	VI25M5B4	VI25M5B2
32 (2.0)	VI30M	VI30MDA	-	VI30MDM	-	VI30M5B4	VI30M5B2
42 (2.6)	VI40M	VI40MDA	-	VI40MDM	-	VI40M5B4	VI40M5B2
50 (3.1)	VI50M	VI50MDA	-	VI50MDM	VI50M5IA1	VI50M5B4	VI50M5B2
60 (3.7)	VI60M7	VI60M7DA	-	VI60M7DM	VI60M7IA1	VI60M7B4	VI60M7B2
80 (4.9)	VI80P7	VI80P7DA	VI80P7DI	-	VI80P7IA1	VI80P7C4	VI80P7C2
108 (6.6)	VI110P7	VI110P7DA	VI110P7DI	-	VI110P7IA1	VI110P7C4	VI110P7C2
142 (8.7)	VI140H9	VI140H9DA	-	-	VI140H9IA1	VI140H9C4	VI140H9C2
156 (9.5)	VI160H9	VI160H9DA	-	-	VI160H9IA1	VI160H9C4	VI160H9C2
<b>ДАВЛЕНИЕ ДО 300 бар (4300 psi)</b>							
81 (4.9)	VI80M7	VI80M7DA	-	VI80M7DM	VI80M7IA1	VI80M7B4	VI80M7B2
126 (7.7)	VI125P7	VI125P7DA	VI125P7DI	-	-	VI125P7C4	VI125P7C2
172 (10.5)	VI170H9	VI170H9DA	-	-	-	VI170H9C4	VI170H9C2
<b>ДАВЛЕНИЕ ДО 250 бар (3600 psi)</b>							
136 (8.3)	VI135P7	VI135P7DA	VI135P7DI	-	VI135P7IA1	VI135P7C4	VI135P7C2

\* ЧТОБЫ ЗАКАЗАТЬ НАСОС С ФЛАНЦЕМ SAE И ВЫХОДНЫМ ВАЛОМ СО ШПОНКОЙ, НЕОБХОДИМО ДОБАВИТЬ "К" В РЕФЕРЕНЦИЮ НАСОСА.  
Пример: VI30M5B4K

ABER постоянно совершенствует свою продукцию и оставляет за собой право изменять любые указанные характеристики товаров без предварительного уведомления.

## ГИДРАВЛИЧЕСКИЕ ПОРШНЕВЫЕ НАСОСЫ **BID СЕРИЯ | АКСИАЛЬНО-ПОРШНЕВЫЕ НАСОСЫ С НАКЛОННЫМ БЛОКОМ**

От 38+37 см<sup>3</sup>/об (2.3+2.3 in<sup>3</sup>/rot) до  
 70+66 см<sup>3</sup>/об (4.3+4.0 in<sup>3</sup>/rot)

Два независимых выхода  
 Две независимые гидролинии

Аксиально-поршневой насос с наклонным блоком и двумя выходами, работающими на два независимых потока, используется для двух разных гидролиний.



### **i** BID СЕРИЯ

Двухпоточные  
 Максимальная эффективность  
 Легко изменяемое  
 направление вращения  
 выходного вала

**Первый и единственный в мире насос  
 с двумя выходами, который позволяет  
 изменять направление вращения выходного вала.**

РАБОЧИЙ ОБЪЕМ	ФЛАНЦЫ и ВЫХОДНЫЕ ВАЛЫ				
	DIN 5462 ISO 7653 (EN)	DIN 9611 СЕЛЬСКОХОЗЯЙСТВЕННЫЕ (DA)	DIN 9611 ВНУТРЕННИЕ ШЛИЦЫ (DI)	SAE 4 БОЛТА (B4/C4)	SAE 2 БОЛТА (B2/C2)
<b>ДАВЛЕНИЕ ДО 350 бар (5000 psi)</b>					
57 + 28 (3.5 + 1.7)	BID57+28P	BID57+28PDA	BID57+28PDI	BID57+28PB4	BID57+28PB2
38 + 37 (2.3 + 2.3)	BID40+40P	BID40+40PDA	BID40+40PDI	BID40+40PB4	BID40+40PB2
80 + 38 (4.9 + 2.3)	BID80+40H	BID80+40HDA	BID80+40HDI	BID80+40HC4	BID80+40HC2
58 + 60 (3.5 + 3.7)	BID55+55H	BID55+55HDA	BID55+55HDI	BID55+55HC4	BID55+55HC2
<b>ДАВЛЕНИЕ ДО 300 бар (4300 psi)</b>					
70 + 66 (4.3 + 4.0)	BID70+70H	BID70+70HDA	BID70+70HDI	BID70+70HC4	BID70+70HC2

\* ЧТОБЫ ЗАКАЗАТЬ НАСОС С ФЛАНЦЕМ SAE И ВЫХОДНЫМ ВАЛОМ СО ШПОНКОЙ, НЕОБХОДИМО ДОБАВИТЬ "К" В РЕФЕРЕНЦИЮ НАСОСА.  
 Пример: BID80+40HC4K

ABER постоянно совершенствует свою продукцию и оставляет за собой право изменять любые указанные характеристики товаров без предварительного уведомления.

# ГИДРАВЛИЧЕСКИЕ ПОРШНЕВЫЕ НАСОСЫ BIF СЕРИЯ | ЧУГУННЫЕ АКСИАЛЬНО- ПОРШНЕВЫЕ НАСОСЫ С НАКЛОННЫМ БЛОКОМ

От 17 см<sup>3</sup>/об (1.0 in<sup>3</sup>/rot) до  
81 см<sup>3</sup>/об (4.9 in<sup>3</sup>/rot)

## Эффективность и компактность



Компактность была основной задачей при разработке насосов BIF серии. Это позволяет устанавливать данные насосы в условиях дефицита пространства.

При работе данные насосы демонстрируют отличную производительность с низким уровнем шума и плавной подачей масла, благодаря специальному типу поршней (5 поршней в насосах серии BI\_M, 7 поршней в насосах серии BI\_M7). Насосы оснащены уплотнительными манжетами, способными выдерживать экстремальные температуры до -40°C/120°C.

В насосах BIF СЕРИИ можно изменить направление вращения выходного вала простым и безопасным для всех компонентов насоса способом.



### **i** BIF - НОВАЯ СЕРИЯ

- Высокое Давление
- Минимальная Пульсация
- Максимальная Эффективность
- Компактность
- Устанавливается на коробке передач ZF ASTRONIC

РАБОЧИЙ ОБЪЕМ см <sup>3</sup> /об	ФЛАНЦЫ и ВЫХОДНЫЕ ВАЛЫ					
	DIN 5462 ISO 7853 (EN)	DIN 9611 СЕЛЬСКОХОЗЯЙСТВЕННЫЕ (DA)	DIN 5482 МНОГОШЛИЦЕВОЙ (DM)	DIN 5480 ISO 3019-2 (IA1)	SAE B* 4 БОЛТА (B4)	SAE B* 2 БОЛТА (B2)
<b>ДАВЛЕНИЕ ДО 400 бар (5800 psi)</b>						
17 (1.0)	BIF17M	BIF17MDA	BIF17MDM	-	BIF17M5B4	BIF17M5B2
26 (1.6)	BIF25M	BIF25MDA	BIF25MDM	-	BIF25M5B4	BIF25M5B2
32 (2.0)	BIF30M	BIF30MDA	BIF30MDM	-	BIF30M5B4	BIF30M5B2
42 (2.6)	BIF40M	BIF40MDA	BIF40MDM	-	BIF40M5B4	BIF40M5B2
50 (3.1)	BIF50M	BIF50MDA	BIF50MDM	BIF50M5IA1	BIF50M5B4	BIF50M5B2
60 (3.7)	BIF60M7	BIF60M7 DA	BIF60M7DM	BIF60M7IA1	BIF60M7B4	BIF60M7B2
<b>ДАВЛЕНИЕ ДО 350 бар (5000 psi)</b>						
81 (4.9)	BIF80M7	BIF80M7DA	BIF80M7DM	BIF80M7IA1	BIF80M7B4	BIF80M7B2

\* ЧТОБЫ ЗАКАЗАТЬ НАСОС С ФЛАНЦЕМ SAE И ВЫХОДНЫМ ВАЛОМ СО ШПОНКОЙ, НЕОБХОДИМО ДОБАВИТЬ "К" В РЕФЕРЕНЦИЮ НАСОСА.  
Пример: BIF30M5B4K

ABER постоянно совершенствует свою продукцию и оставляет за собой право изменять любые указанные характеристики товаров без предварительного уведомления.



## ГИДРАВЛИЧЕСКИЕ ПОРШНЕВЫЕ НАСОСЫ ВН СЕРИЯ | АКСИАЛЬНО-ПОРШНЕВОЙ НАСОС

От 14 см<sup>3</sup>/об (0.9 in<sup>3</sup>/rot) до  
110 см<sup>3</sup>/об (6.7 in<sup>3</sup>/rot)

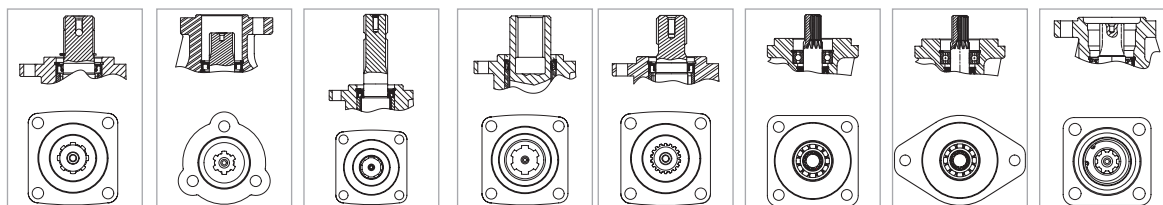


### **i** ВН СЕРИЯ

- Максимальная эффективность
- Прочность
- Высокая производительность
- Низкий уровень шума
- Плавная подача
- Реверсивность

Насосы ABER серии ВН сверхпрочные. Они оснащены радиальными и радиально-упорными подшипниками. Для производства данного типа насосов ABER применяет высокопрочный материал. При работе данные насосы демонстрируют отличную производительность с низким уровнем шума и плавной подачей масла, благодаря специальному типу поршней.

РАБОЧИЙ ОБЪЕМ см <sup>3</sup> /об	ФЛАНЦЫ и ВЫХОДНЫЕ ВАЛЫ							
	DIN 5462 ISO 7653 (EN)	DIN 5463 UNI (UNI)	DIN 9611 СЕЛЬСКОХОЗЯЙСТВЕННЫЕ (DA)	DIN 9611 ВНУТРЕННИЕ ШЛИЦЫ (DI)	DIN 5482 МНОГОШЛИЦЕВОЙ (DM)	SAE 4 БОЛТА (B4/C4)	SAE 2 БОЛТА (B2/C2)	8 TEETH 12DP (DB)
<b>ДАВЛЕНИЕ ДО 400 бар (5800 psi)</b>								
52 (3.2)	BHS21716EN	BHS21716UNI	BHS21716DA	-	BHS21716DM	BHS21716B4	BHS21716B2	-
60 (3.7)	BHV21816EN	BHV21816UNI	BHV21816DA	-	BHV21816DM	BHV21816B4	BHV21816B2	-
80 (4.9)	BHV211113EN	BHV211113UNI	BHV211113DA	BHV211113DI	-	BHV211113C4	BHV211113C2	-
<b>ДАВЛЕНИЕ ДО 350 бар (5000 psi)</b>								
14 (0.9)	BHV21313EN	BHV21313UNI	BHV21313DA	-	-	BHV21313B4	BHV21313B2	BHV21313DB
<b>ДАВЛЕНИЕ ДО 320 бар (4600 psi)</b>								
19 (1.2)	BHV21316EN	BHV21316UNI	BHV21316DA	-	BHV21316DM	BHV21316B4	BHV21316B2	BHV21316DB
25 (1.5)	BHV21416EN	BHV21416UNI	BHV21416DA	-	BHV21416DM	BHV21416B4	BHV21416B2	BHV21416DB
32 (2.0)	BHV21516EN	BHV21516UNI	BHV21516DA	-	BHV21516DM	BHV21516B4	BHV21516B2	BHV21516DB
40 (2.4)	BHV21616EN	BHV21616UNI	BHV21616DA	-	BHV21616DM	BHV21616B4	BHV21616B2	BHV21616DB
45 (2.7)	BHV21716EN	BHV21716UNI	BHV21716DA	-	BHV21716DM	BHV21716B4	BHV21716B2	BHV21716DB
50 (3.1)	BHT25519EN	BHT25519UNI	BHT25519DA	-	-	BHT25519B4	BHT25519B2	-
60 (3.7)	BHT25619EN	BHT25619UNI	BHT25619DA	-	-	BHT25619B4	BHT25619B2	BHT25619DB
80 (4.9)	BHT22819EN	BHT22819UNI	BHT22819DA	BHT22819DI	-	BHT22819B4	BHT22819B2	-
86 (5.2)	BHV25913EN	BHV25913UNI	BHV25913DA	BHV25913DI	-	BHV25913B4	BHV25913B2	-
<b>ДАВЛЕНИЕ ДО 250 бар (3600 psi)</b>								
32 (2.0)	BHZ25319EN	BHZ25319UNI	BHZ25319DA	-	-	BHZ25319B4	BHZ25319B2	BHZ25319DB
40 (2.4)	BHZ25419EN	BHZ25419UNI	BHZ25419DA	-	-	BHZ25419B4	BHZ25419B2	BHZ25419DB
50 (3.1)	BHZ25519EN	BHZ25519UNI	BHZ25519DA	-	-	BHZ25519B4	BHZ25519B2	BHZ25519DB
60 (3.7)	BHZ25619EN	BHZ25619UNI	BHZ25619DA	-	-	BHZ25619B4	BHZ25619B2	BHZ25619DB
70 (4.3)	BHZ25716EN	BHZ25716UNI	BHZ25716DA	-	-	BHZ25716B4	BHZ25716B2	-
80 (4.9)	BHZ25719EN	BHZ25719UNI	BHZ25719DA	-	-	BHZ25719B4	BHZ25719B2	-
110 (6.7)	BHZ25916EN	BHZ25916UNI	BHZ25916DA	BHZ25916DI	-	BHZ25916B4	BHZ25916B2	-



ABER постоянно совершенствует свою продукцию и оставляет за собой право изменять любые указанные характеристики товаров без предварительного уведомления.

# ГИДРАВЛИЧЕСКИЕ ПОРШНЕВЫЕ НАСОСЫ BHD СЕРИЯ | АКСИАЛЬНО-ПОРШНЕВЫЕ НАСОСЫ

От 20+20 см<sup>3</sup>/об (1.2+1.2 in<sup>3</sup>/rot) до  
83+42 см<sup>3</sup>/об (5.1+2.6 in<sup>3</sup>/rot)

Два независимых выхода  
Две независимые гидролинии

Аксиально-поршневой насос с двумя выходами,  
работающими на два независимых потока,  
используется для двух разных гидролиний.



**i** BHD СЕРИЯ  
Двухпоточность  
Прочность  
Реверсивность

РАБОЧИЙ ОБЪЕМ см <sup>3</sup> /об	ФЛАНЦЫ и ВЫХОДНЫЕ ВАЛЫ					
	DIN 5462 ISO 7653 (EN)	DIN 5463 UNI (UNI)	DIN 9611 СЕЛЬСКОХОЗЯЙСТВЕННЫЕ (DA)	DIN 9611 ВНУТРЕННИЕ ШЛИЦЫ (DI)	SAE 4 БОЛТА (B4/C4)	SAE 2 БОЛТА (B2/C2)
<b>ДАВЛЕНИЕ ДО 400 бар (5800 psi)</b>						
45 + 45 (2.7 + 2.7)	BHD45+45EN	BHD45+45UNI	BHD45+45DA	BHD45+45DI	BHD45+45C4	BHD45+45C2
65 + 22 (4.0 + 1.3)	BHD65+22EN	BHD65+22UNI	BHD65+22DA	BHD65+22DI	BHD65+22C4	BHD65+22C2
<b>ДАВЛЕНИЕ ДО 300 бар (4300 psi)</b>						
20 + 20 (1.2 + 1.2)	BHD20+20EN	BHD20+20UNI	BHD20+20DA	-	BHD20+20B4	BHD20+20B2
25 + 25 (1.5 + 1.5)	BHD25+25EN	BHD25+25UNI	BHD25+25DA	-	BHD25+25B4	BHD25+25B2
30 + 30 (1.8 + 1.8)	BHD30+30EN	BHD30+30UNI	BHD30+30DA	-	BHD30+30B4	BHD30+30B2
40 + 40 (2.4 + 2.4)	BHD40+40EN	BHD40+40UNI	BHD40+40DA	BHD40+40DI	BHD40+40B4	BHD40+40B2
60 + 30 (3.7 + 1.8)	BHD60+30EN	BHD60+30UNI	BHD60+30DA	BHD60+30DI	BHD60+30B4	BHD60+30B2
80 + 21 (4.9 + 1.3)	BHD80+21EN	BHD80+21UNI	BHD80+21DA	BHD80+21DI	BHD80+21C4	BHD80+21C2
53 + 53 (3.2 + 3.2)	BHD53+53EN	BHD53+53UNI	BHD53+53DA	BHD53+53DI	BHD53+53C4	BHD53+53C2
80 + 27 (4.9 + 1.6)	BHD80+27EN	BHD80+27UNI	BHD80+27DA	BHD80+27DI	BHD80+27C4	BHD80+27C2
<b>ДАВЛЕНИЕ ДО 250 бар (3600 psi)</b>						
50 + 50 (3.1 + 3.1)	BHD50+50EN	BHD50+50UNI	BHD50+50DA	BHD50+50DI	BHD50+50B4	BHD50+50B2
72 + 38 (4.4 + 2.3)	BHD72+38EN	BHD72+38UNI	BHD72+38DA	BHD72+38DI	BHD72+38B4	BHD72+38B2
83 + 42 (5.1 + 2.6)	BHD83+42EN	BHD83+42UNI	BHD83+42DA	BHD83+42DI	BHD83+42B4	BHD83+42B2

ABER постоянно совершенствует свою продукцию и оставляет за собой право изменять любые указанные характеристики товаров без предварительного уведомления.

# ШЕСТЕРЕННЫЕ НАСОСЫ

Шестеренные насосы ABER являются примером долговечности и высокой производительности.

## Шестеренные насосы

V2 СЕРИЯ

V3 СЕРИЯ

V3D СЕРИЯ | ТАНДЕМЫ

V35 СЕРИЯ

PV СЕРИЯ

## Широкий диапазон рабочих объемов

V2 СЕРИЯ от 12 cc/rot до 39 cc/rot (0.7 in<sup>3</sup>/rot до 2.4 in<sup>3</sup>/rot)

V3 СЕРИЯ от 38 cc/rot до 125 cc/rot (2.3 in<sup>3</sup>/rot до 7.63 in<sup>3</sup>/rot)

V3D СЕРИЯ от 38 cc/rot до 125 cc/rot (2.3 in<sup>3</sup>/rot до 7.63 in<sup>3</sup>/rot)

V35 СЕРИЯ от 64.5 cc/rot до 154.2 cc/rot (3.94 in<sup>3</sup>/rot до 9.4 in<sup>3</sup>/rot)

PV СЕРИЯ от 82 cc/rot до 102 cc/rot (5.0 in<sup>3</sup>/rot до 6.2 in<sup>3</sup>/rot)



# ШЕСТЕРЕННЫЕ НАСОСЫ СЕРИЯ B2

От 12 см<sup>3</sup>/об (0.7 in<sup>3</sup>/rot) до  
39 см<sup>3</sup>/об (2.4 in<sup>3</sup>/rot)



**Маленький размер**  
**Быстрая сборка**  
**Реверсивность**

## B2T СЕРИЯ

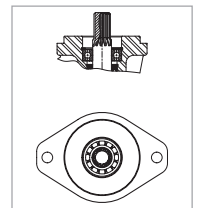
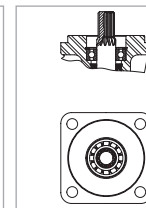
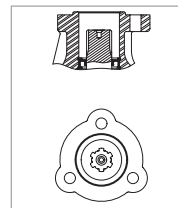
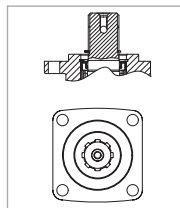


РЕВЕРСИВНОСТЬ



ЗАДНИЕ ВХОД/ВЫХОД

РАБОЧИЙ ОБЪЕМ см <sup>3</sup> /об	МАКСИМАЛЬНОЕ РАБОЧЕЕ ДАВЛЕНИЕ бар (psi)	МАКСИМАЛЬНОЕ КОЛИЧЕСТВО ВРАЩЕНИЙ (об/мин)	ФЛАНЦЫ и ВЫХОДНЫЕ ВАЛЫ			
			DIN 5462 ISO 7653 (EN)	DIN 5463 UNI (UNI)	SAE B 4 БОЛТА (B4)	SAE B 2 БОЛТА (B2)
12 (0.7)	280 (4000)	2500	B24T12	B23T12	B2B4T12	B2B2T12
16 (1.0)	280 (4000)	2000	B24T16	B23T16	B2B4T16	B2B2T16
20 (1.2)	260 (3800)	2000	B24T20	B23T20	B2B4T20	B2B2T20
26 (1.6)	240 (3500)	2000	B24T25	B23T25	B2B4T25	B2B2T25
32 (2.0)	220 (3200)	1800	B24T32	B23T32	B2B4T32	B2B2T32
39 (2.4)	170 (2500)	1800	B24T40	B23T40	B2B4T40	B2B2T40



Чтобы заказать нереверсивную модель насоса, необходимо добавить "U" в референцию насоса.  
Пример: B24TU25

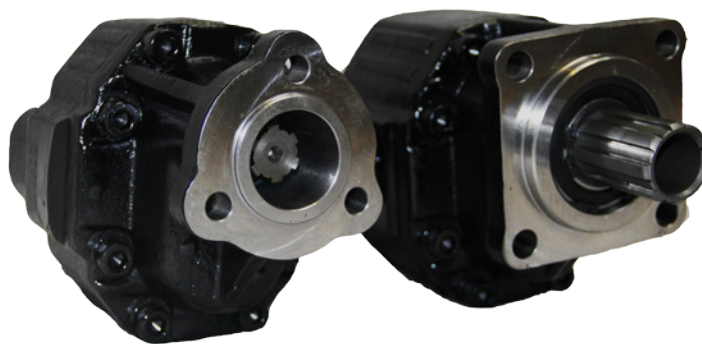
ABER постоянно совершенствует свою продукцию и оставляет за собой право изменять любые указанные характеристики товаров без предварительного уведомления.

## ШЕСТЕРЕННЫЕ НАСОСЫ V3 СЕРИЯ

От 38 см<sup>3</sup>/об (2.3 in<sup>3</sup>/rot) до  
125 см<sup>3</sup>/об (7.6 in<sup>3</sup>/rot)



Средний размер  
Быстрая сборка  
Реверсивность



### V3T СЕРИЯ



РЕВЕРСИВНОСТЬ



ЗАДНИЕ ВХОД/ВЫХОД

РАБОЧИЙ ОБЪЕМ см <sup>3</sup> /об	МАКСИМАЛЬНОЕ РАБОЧЕЕ ДАВЛЕНИЕ бар (psi)	МАКСИМАЛЬНОЕ КОЛИЧЕСТВО ВРАЩЕНИЙ (об/мин)	ФЛАНЦЫ и ВЫХОДНЫЕ ВАЛЫ				
			DIN 5462 ISO 7853 (EN)	DIN 5463 UNI (UNI)	DIN 9611 СЕЛЬСКОХОЗЯЙСТВЕННЫЕ (DA)	SAE B 4 БОЛТА (B4)	SAE B 2 БОЛТА (B2)
38 (2.3)	300 (4300)	2600	B34T38	B33T38	B34T38DA	B3B4T38	B3B2T38
45 (2.8)	280 (4000)	2500	B34T45	B33T45	B34T45DA	B3B4T45	B3B2T45
52 (3.2)	260 (3800)	2200	B34T52	B33T52	B34T52DA	B3B4T52	B3B2T52
61 (3.7)	240 (3500)	2000	B34T61	B33T61	B34T61DA	B3B4T61	B3B2T61
70 (4.3)	220 (3200)	1900	B34T70	B33T70	B34T70DA	B3B4T70	B3B2T70
82 (5.0)	210 (3000)	1800	B34T82	B33T82	B34T82DA	B3B4T82	B3B2T82
91 (5.6)	190 (2700)	1800	B34T90	B33T90	B34T90DA	B3B4T90	B3B2T90
102 (6.2)	190 (2700)	1600	B34T105	B33T105	B34T105DA	B3B4T105	B3B2T105
116 (7.1)	180 (2600)	1600	B34T115	B33T115	B34T115DA	B3B4T115	B3B2T115
125 (7.6)	170 (2500)	1500	B34T125	B33T125	B34T125DA	B3B4T125	B3B2T125

### V3GT СЕРИЯ

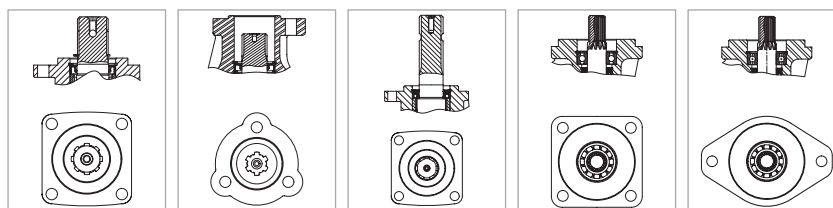


РЕВЕРСИВНОСТЬ



ЗАДНИЕ И БОКОВЫЕ  
ВХОД/ВЫХОД

РАБОЧИЙ ОБЪЕМ см <sup>3</sup> /об	МАКСИМАЛЬНОЕ РАБОЧЕЕ ДАВЛЕНИЕ бар (psi)	МАКСИМАЛЬНОЕ КОЛИЧЕСТВО ВРАЩЕНИЙ (об/мин)	ФЛАНЦЫ и ВЫХОДНЫЕ ВАЛЫ				
			DIN 5462 ISO 7853 (EN)	DIN 5463 UNI (UNI)	DIN 9611 СЕЛЬСКОХОЗЯЙСТВЕННЫЕ (DA)	SAE B 4 БОЛТА (B4)	SAE B 2 БОЛТА (B2)
38 (2.3)	300 (4300)	2600	B34GT38	B33GT38	B34GT38DA	B3B4GT38	B3B2GT38
45 (2.8)	280 (4000)	2500	B34GT45	B33GT45	B34GT45DA	B3B4GT45	B3B2GT45
52 (3.2)	260 (3800)	2200	B34GT52	B33GT52	B34GT52DA	B3B4GT52	B3B2GT52
61 (3.7)	240 (3500)	2000	B34GT61	B33GT61	B34GT61DA	B3B4GT61	B3B2GT61
70 (4.3)	220 (3200)	1900	B34GT70	B33GT70	B34GT70DA	B3B4GT70	B3B2GT70
82 (5.0)	210 (3000)	1800	B34GT82	B33GT82	B34GT82DA	B3B4GT82	B3B2GT82
91 (5.6)	190 (2700)	1800	B34GT90	B33GT90	B34GT90DA	B3B4GT90	B3B2GT90
102 (6.2)	190 (2700)	1600	B34GT105	B33GT105	B34GT105DA	B3B4GT105	B3B2GT105
116 (7.1)	180 (2600)	1600	B34GT115	B33GT115	B34GT115DA	B3B4GT115	B3B2GT115
125 (7.6)	170 (2500)	1500	B34GT125	B33GT125	B34GT125DA	B3B4GT125	B3B2GT125



Чтобы заказать НЕРЕВЕРСИВНУЮ МОДЕЛЬ НАСОСА, необходимо добавить "U" в референцию насоса.

Пример: V34TU82

Примечание: Допустимо для различных рабочих объемов

# ШЕСТЕРЕННЫЕ НАСОСЫ B3D СЕРИЯ | ТАНДЕМЫ

От 38 см<sup>3</sup>/об (2.3 in<sup>3</sup>/rot) до  
125 см<sup>3</sup>/об (7.6 in<sup>3</sup>/rot)

Тандемно-реверсивный насос с боковыми выходами, предназначен для монтажа с неревверсивной моделью насоса



Средний размер  
Возможность  
быстрой сборки (до 3 насосов)  
Реверсивность

## B3D СЕРИЯ

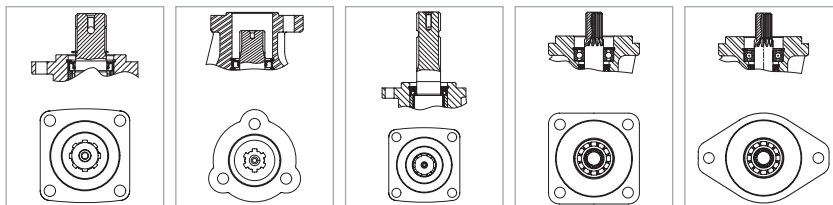


РЕВЕРСИВНОСТЬ



БОКОВЫЕ ВХОД/ВЫХОД

РАБОЧИЙ ОБЪЕМ см <sup>3</sup> /об	ФЛАНЦЫ И ВЫХОДНЫЕ ВАЛЫ				
	DIN 5462 ISO 7653 (EN)	DIN 5463 UNI (UNI)	DIN 9611 СЕЛЬСКОХОЗЯЙСТВЕННЫЕ (DA)	SAE B 4 БОЛТА (B4)	SAE B 2 БОЛТА (B2)
38 (2.3)	B34D38	B33D38	B34RD38DA	B3B4D38	B3B2D38
52 (3.2)	B34D52	B33D52	B34RD52DA	B3B4D52	B3B2D52
61 (3.7)	B34D61	B33D61	B34RD61DA	B3B4D61	B3B2D61
70 (4.3)	B34D70	B33D70	B34RD70DA	B3B4D70	B3B2D70
82 (5.0)	B34D82	B33D82	B34RD82DA	B3B4D82	B2B2D82
91 (5.6)	B34D90	B33D90	B34RD90DA	B3B4D90	B3B2D90
102 (6.2)	B34D105	B33D105	B34RD105DA	B3B4D105	B3B2D105
116 (7.1)	B34D115	B33D115	B34RD115DA	B3B4D115	B3B2D115
125 (7.6)	B34D125	B33D125	B34RD125DA	B3B4D125	B3B2D125



Примечание: С максимальным рабочим давлением можно ознакомиться в технических характеристиках.

Чтобы заказать НЕРЕВЕРСИВНУЮ МОДЕЛЬ НАСОСА, необходимо добавить "U" в референцию насоса.  
Пример: B34UD82

ABER постоянно совершенствует свою продукцию и оставляет за собой право изменять любые указанные характеристики товаров без предварительного уведомления.

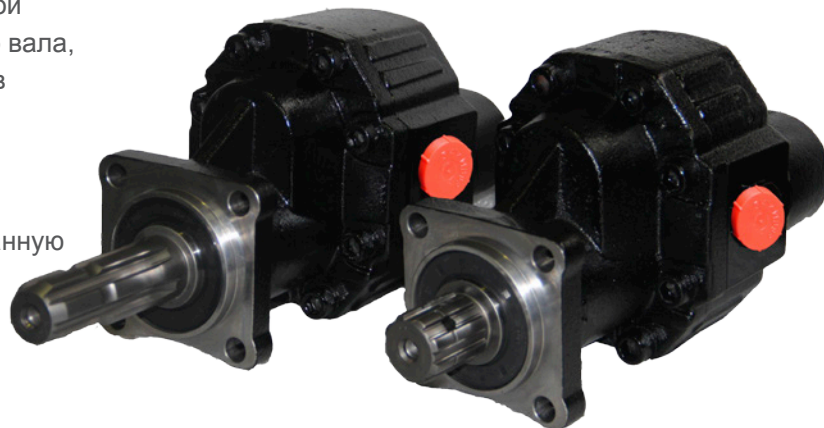


## ШЕСТЕРЕННЫЕ НАСОСЫ B35 СЕРИЯ

От 64.5 см<sup>3</sup>/об (3.9 in<sup>3</sup>/rot) до  
154.2 см<sup>3</sup>/об (9.4 in<sup>3</sup>/rot)

Серия B35 - это новая серия в нашем ассортименте. Насосы данной серии характеризуются высокой производительностью, усилением выходного вала, и сконструированы специально для работы в экстремальных условиях.

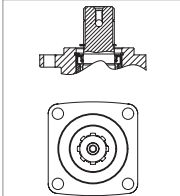
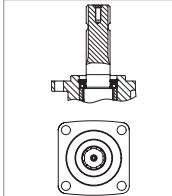
Высокая производительность и прочность в сочетании с небольшим размером, ставят данную модель насоса вне конкуренции.



### **i** НОВАЯ СЕРИЯ B35

- Высокая производительность
- Длительный период службы
- Прочность
- Мощность
- Ревёрсивность

СЕРИЯ B35			РЕВЕРСИВНОСТЬ		ЗАДНИЕ И БОКОВЫЕ ВХОД/ВЫХОД	
РАБОЧИЙ ОБЪЕМ см <sup>3</sup> /об	МАКСИМАЛЬНОЕ РАБОЧЕЕ ДАВЛЕНИЕ бар (psi)	МАКСИМАЛЬНОЕ КОЛИЧЕСТВО ВРАЩЕНИЙ (об/мин)	ФЛАНЦЫ И ВЫХОДНЫЕ ВАЛЫ			
			DIN 5462 ISO 7653 (EN)	DIN 9611 СЕЛЬСКОХОЗЯЙСТВЕННЫЕ (DA)		
64.5 (3.9)	300 (4300)	2000	B354GTR64	B354GTR64DA		
74.7 (4.5)	300 (4300)	2000	B354GTR74	B354GTR74DA		
83.8 (5.1)	270 (3900)	1800	B354GTR84	B354GTR84DA		
94.0 (5.7)	260 (3800)	1800	B354GTR94	B354GTR94DA		
104.2 (6.3)	250 (3600)	1800	B354GTR104	B354GTR104DA		
114.5 (7.0)	250 (3600)	1800	B354GTR114	B354GTR114DA		
124.7 (7.6)	240 (3500)	1600	B354GTR124	B354GTR124DA		
133.7 (8.1)	230 (3300)	1500	B354GTR134	B354GTR134DA		
154.2 (9.4)	185 (2700)	1500	B354GTR154	B354GTR154DA		

Чтобы заказать неревёрсивную модель насоса, необходимо добавить "U" в референцию насоса  
Пример: B354GTUR84

ABER постоянно совершенствует свою продукцию и оставляет за собой право изменять любые указанные характеристики товаров без предварительного уведомления.

# ШЕСТЕРЕННЫЕ НАСОСЫ С ВСТРОЕННЫМ РАСПРЕДЕЛИТЕЛЕМ PV СЕРИЯ

**i** PV СЕРИЯ

От 82 см<sup>3</sup>/об (5.0 in<sup>3</sup>/rot) до  
102 см<sup>3</sup>/об (6.2 in<sup>3</sup>/rot)

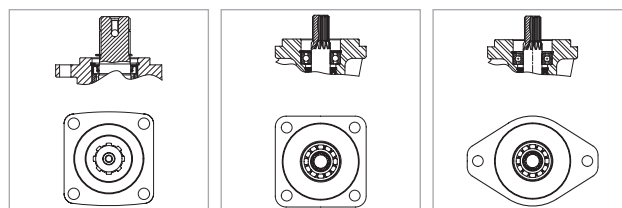
- Сверхчувствительный предохранительный клапан
- Быстрое реагирование
- Эффективная защита цилиндра
- Простота в установке
- Быстрая сборка

**ЗАПАТЕНТОВАНО**



РАБОЧИЙ ОБЪЕМ см <sup>3</sup> /об	МАКСИМАЛЬНОЕ РАБОЧЕЕ ДАВЛЕНИЕ бар (psi)	МАКСИМАЛЬНОЕ КОЛИЧЕСТВО ВРАЩЕНИЙ (об/мин)	ФЛАНЦЫ и ВЫХОДНЫЕ ВАЛЫ		
			DIN 5462 ISO 7653 (EN)	SAE B 4 БОЛТА (B4)	SAE B 2 БОЛТА (B2)

BSP РЕЗЬБА					
82 (5.0)	210 (3000)	1800	PV4S82P1	PVB4S82P1	PVB2S82P1
102 (6.2)	190 (2700)	1600	PV4S105P1	PVB4S105P1	PVB2S105P1



РАБОЧИЙ ОБЪЕМ in <sup>3</sup> /rot (gpm at 1000 rpm)	МАКСИМАЛЬНОЕ РАБОЧЕЕ ДАВЛЕНИЕ бар (psi)	МАКСИМАЛЬНОЕ КОЛИЧЕСТВО ВРАЩЕНИЙ (об/мин)	ФЛАНЦЫ и ВЫХОДНЫЕ ВАЛЫ	
			SAE B 4 БОЛТА (B4)	SAE B 2 БОЛТА (B2)

NPTF РЕЗЬБА				
5.0 (22)	210 (3000)	1800	PVB4C22P1	PVB2C22P1
6.2 (27)	190 (2700)	1600	PVB4C27P1	PVB2C27P1



Чтобы заказать версию со сверхчувствительным предохранительным клапаном, необходимо поменять P1 на P2 в референции насоса.  
Пример: PVB4C22P2

ABER постоянно совершенствует свою продукцию и оставляет за собой право изменять любые указанные характеристики товаров без предварительного уведомления.



# ГИДРАВЛИЧЕСКИЕ МОТОРЫ

**АВЕР производит высококачественные  
Шестеренные и поршневые моторы**

**Аксиально-поршневые моторы с  
наклонным блоком**

**МВИ СЕРИЯ 17 см<sup>3</sup>/об до 172 см<sup>3</sup>/об (1.0 in<sup>3</sup>/rot до 10.5 in<sup>3</sup>/rot)**

**МВИF СЕРИЯ 17 см<sup>3</sup>/об до 81 см<sup>3</sup>/об (1.0 in<sup>3</sup>/rot до 4.9 in<sup>3</sup>/rot)**

**Шестеренные моторы**

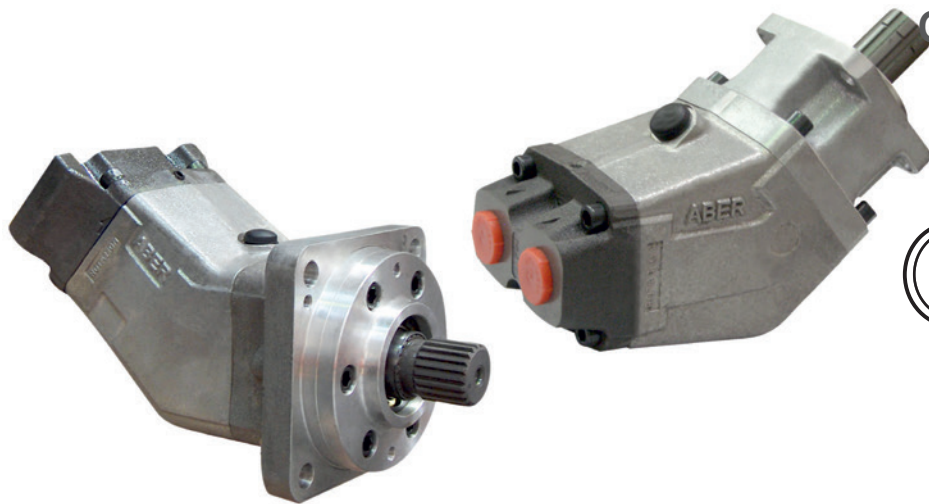
**МВЗ СЕРИЯ 38 см<sup>3</sup>/об до 125 cc/rot (2.3 in<sup>3</sup>/rot до 7.6 in<sup>3</sup>/rot)**

**В данных моторах может быть изменен сорт чугуна с целью повышения их прочности и эффективности в суровых условиях.**



# ГИДРОМОТОРЫ МВИ СЕРИЯ | АКСИАЛЬНО-ПОРШНЕВЫЕ МОТОРЫ С НАКЛОННЫМ БЛОКОМ

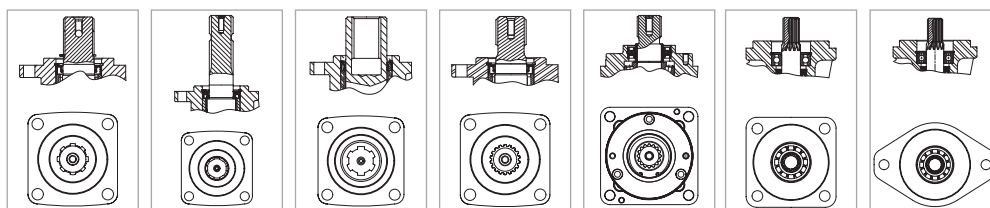
От 17 cc/rot (1.0 in<sup>3</sup>/rot) до  
172 cc/rot (10.5 in<sup>3</sup>/rot)



## i МВИ СЕРИЯ

Высокая  
производительность  
Низкий уровень шума  
Высокая эффективность  
Ревёрсивность

РАБОЧИЙ ОБЪЕМ см <sup>3</sup> /об	МАКСИМАЛЬНОЕ КОЛИЧЕСТВО ВРАЩЕНИЙ (об/мин)	ФЛАНЦЫ И ВЫХОДНЫЕ ВАЛЫ						
		DIN 5462 ISO 7653 (EN)	DIN 9611 СЕЛЬСКОХОЗЯЙСТВЕННЫЕ (DA)	DIN 9611 ВНУТРЕННИЕ ШЛИЦЫ (DI)	DIN 5482 МНОГОШЛИЦЕВОЙ (DM)	DIN 5480 ISO 3019-2 (IA1)	SAE* 4 БОЛТА (B4/C4)	SAE* 2 БОЛТА (B2/C2)
<b>ДАВЛЕНИЕ ДО 350 бар (5000 psi)</b>								
17 (1.0)	3200	MBI17M	MBI17MDA	-	MBI17MDM	-	MBI17M5B4	MBI17M5B2
26 (1.6)	3200	MBI25M	MBI25MDA	-	MBI25MDM	-	MBI25M5B4	MBI25M5B2
32 (2.0)	3200	MBI30M	MBI30MDA	-	MBI30MDM	-	MBI30M5B4	MBI30M5B2
42 (2.6)	2800	MBI40M	MBI40MDA	-	MBI40MDM	-	MBI40M5B4	MBI40M5B2
50 (3.1)	2400	MBI50M	MBI50MDA	-	MBI50MDM	MBI50M5IA1	MBI50M5B4	MBI50M5B2
60 (3.7)	2400	MBI60M7	MBI60M7DA	-	MBI60M7DM	MBI60M7IA1	MBI60M7B4	MBI60M7B2
80 (4.9)	2400	MBI80P7	MBI80P7DA	MBI80P7DI	-	MBI80P7IA1	MBI80P7C4	MBI80P7C2
108 (6.6)	2250	MBI110P7	MBI110P7DA	MBI110P7DI	-	MBI110P7IA1	MBI110P7C4	MBI110P7C2
142 (8.7)	2400	MBI140H9	MBI140H9DA	MBI140H9DI	-	MBI140H9IA1	MBI140H9C4	MBI140H9C2
156 (9.5)	2400	MBI160H9	MBI160H9DA	MBI160H9DI	-	MBI160H9IA1	MBI160H9C4	MBI160H9C2
<b>ДАВЛЕНИЕ ДО 300 бар (4300 psi)</b>								
81 (4.9)	2200	MBI80M7	MBI80M7DA	-	MBI80M7DM	MBI80M7IA1	MBI80M7B4	MBI80M7B2
126 (7.7)	2000	MBI125P7	MBI125P7DA	MBI125P7DI	-	-	MBI125P7C4	MBI125P7C2
172 (10.5)	2400	MBI170H9	MBI170H9DA	-	-	-	MBI170H9C4	MBI170H9C2
<b>ДАВЛЕНИЕ ДО 250 бар (3600 psi)</b>								
136 (8.3)	2000	MBI135P7	MBI135P7DA	MBI135P7DI	-	-	MBI135P7C4	MBI135P7C2



\* ЧТОБЫ ЗАКАЗАТЬ МОТОР С ФЛАНЦЕМ SAE И ВЫХОДНЫМ ВАЛОМ СО ШПОНКОЙ, НЕОБХОДИМО ДОБАВИТЬ "К" В РЕФЕРЕНЦИЮ НАСОСА.

Пример: MBI30M5B4K

ABER постоянно совершенствует свою продукцию и оставляет за собой право изменять любые указанные характеристики товаров без предварительного уведомления.

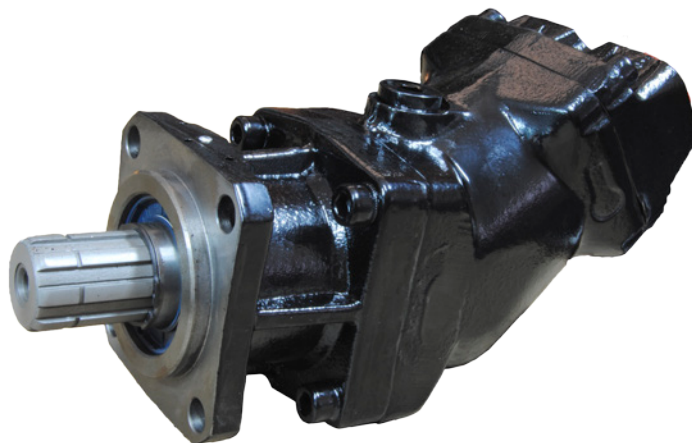
## ГИДРОМОТОРЫ MBIF | ЧУГУННЫЕ АКСИАЛЬНО- ПОРШНЕВЫЕ МОТОРЫ С НАКЛОННЫМ БЛОКОМ

От 17 cc/rot (1.0 in<sup>3</sup>/rot) до  
81 cc/rot (4.9 in<sup>3</sup>/rot)



### MBIF СЕРИЯ

- Высокое давление
- Компактность
- Высокий КПД
- Ревёрсивность



РАБОЧИЙ ОБЪЕМ см <sup>3</sup> /об	МАКСИМАЛЬНОЕ КОЛИЧЕСТВО ВРАЩЕНИЙ (об/мин)	ФЛАНЦЫ и ВЫХОДНЫЕ ВАЛЫ					
		DIN 5462 ISO 7653 (EM)	DIN 9611 СЕЛЬСКОХОЗЯЙСТВЕННЫЕ (DA)	DIN 5482 МНОГОШЛИЦЕВОЙ (DM)	DIN 5480 ISO 3019-2 (IA1)	SAE B* 4 БОЛТА (B4/C4)	SAE B* 2 БОЛТА (B2/C2)
<b>ДАВЛЕНИЕ ДО 400 бар (5800 psi)</b>							
17 (1.0)	5400	MBIF17M	MBIF17MDA	MBIF17MDM	-	MBIF17M5B4	MBIF17M5B2
26 (1.6)	5400	MBIF25M	MBIF25MDA	MBIF25MDM	-	MBIF25M5B4	MBIF25M5B2
32 (2.0)	5400	MBIF30M	MBIF30MDA	MBIF30MDM	-	MBIF30M5B4	MBIF30M5B2
42 (2.6)	5400	MBIF40M	MBIF40MDA	MBIF40MDM	-	MBIF40M5B4	MBIF40M5B2
50 (3.1)	5400	MBIF50M	MBIF50MDA	MBIF50MDM	MBIF50M5IA1	MBIF50M5B4	MBIF50M5B2
60 (3.7)	5000	MBIF60M7	MBIF60M7DA	MBIF60M7DM	MBIF60P7IA1	MBIF60M7B4	MBIF60M7B2
<b>ДАВЛЕНИЕ ДО 350 бар (5000 psi)</b>							
81 (4.9)	5000	MBIF80M7	MBIF80M7DA	MBIF80M7DM	MBIF80M7IA1	MBIF80M7B4	MBIF80M7B2

--	--	--	--	--	--	--

\* ЧТОБЫ ЗАКАЗАТЬ МОТОР С ФЛАНЦЕМ SAE И ВЫХОДНЫМ ВАЛОМ СО ШПОНКОЙ, НЕОБХОДИМО ДОБАВИТЬ "К" В РЕФЕРЕНЦИЮ НАСОСА

Пример: MBIF30M5B4K

ABER постоянно совершенствует свою продукцию и оставляет за собой право изменять любые указанные характеристики товаров без предварительного уведомления.



# ШЕСТЕРЕННЫЙ ГИДРОМОТОР MB3 СЕРИЯ

От 38 см<sup>3</sup>/об (2.3 in<sup>3</sup>/rot) до  
125 см<sup>3</sup>/об (7.6 in<sup>3</sup>/rot)

**i** СЕРИЯ MB3

Средний размер  
Быстрота  
Реверсивность

## MB3T СЕРИЯ



РЕВЕРСИВНОСТЬ



ЗАДНИЕ ВХОД/ВЫХОД

РАБОЧИЙ ОБЪЕМ см <sup>3</sup> /об	МАКСИМАЛЬНОЕ КОЛИЧЕСТВО ВРАЩЕНИЙ (об/мин)	ФЛАНЦЫ и ВЫХОДНЫЕ ВАЛЫ				
		DIN 5462 ISO 7653 (EN)	DIN 5463 UNI (UNI)	DIN 9611 СЕЛЬСКОХОЗЯЙСТВЕННЫЕ (DA)	SAE B 4 БОЛТА (B4)	SAE B 2 БОЛТА (B2)
38 (2.3)	2600	MB34T38	MB33T38	MB34T38DA	MB3B4T38	MB3B2T38
45 (2.8)	2500	MB34T45	MB33T45	MB34T45DA	MB3B4T45	MB3B2T45
52 (3.2)	2200	MB34T52	MB33T52	MB34T52DA	MB3B4T52	MB3B2T52
61 (3.7)	2000	MB34T61	MB33T61	MB34T61DA	MB3B4T61	MB3B2T61
70 (4.3)	1900	MB34T70	MB33T70	MB34T70DA	MB3B4T70	MB3B2T70
82 (5.0)	1800	MB34T82	MB33T82	MB34T82DA	MB3B4T82	MB3B2T82
91 (5.6)	1800	MB34T90	MB33T90	MB34T90DA	MB3B4T90	MB3B2T90
102 (6.2)	1600	MB34T105	MB33T105	MB34T105DA	MB3B4T105	MB3B2T105
116 (7.1)	1600	MB34T115	MB33T115	MB34T115DA	MB3B4T115	MB3B2T115
125 (7.6)	1500	MB34T125	MB33T125	MB34T125DA	MB3B4T125	MB3B2T125

## MB3GT СЕРИЯ

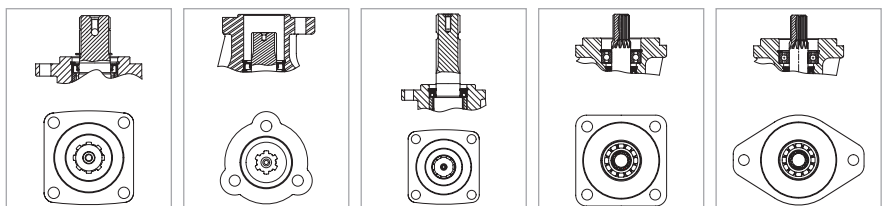


РЕВЕРСИВНОСТЬ



ЗАДНИЕ И БОКОВЫЕ  
ВХОД/ВЫХОД

38 (2.3)	2600	MB34GT38	MB33GT38	MB34GT38DA	MB3B4GT38	MB3B2GT38
45 (2.8)	2500	MB34GT45	MB33GT45	MB34GT45DA	MB3B4GT45	MB3B2GT45
52 (3.2)	2200	MB34GT52	MB33GT52	MB34GT52DA	MB3B4GT52	MB3B2GT52
61 (3.7)	2000	MB34GT61	MB33GT1	MB34GT61DA	MB3B4GT61	MB3B2GT61
70 (4.3)	1900	MB34GT70	MB33GT70	MB34GT70DA	MB3B4GT70	MB3B2GT70
82 (5.0)	1800	MB34GT82	MB33GT82	MB34GT82DA	MB3B4GT82	MB3B2GT82
91 (5.6)	1800	MB34GT90	MB33GT90	MB34GT90DA	MB3B4GT90	MB3B2GT90
102 (6.2)	1600	MB34GT105	MB33GT105	MB34GT105DA	MB3B4GT105	MB3B2GT105
116 (7.1)	1600	MB34GT115	MB33GT115	MB34GT115DA	MB3B4GT115	MB3B2GT115
125 (7.6)	1500	MB34GT125	MB33GT125	MB34GT125DA	MB3B4GT125	MB3B2GT125



Примечание: могут быть выполнены с различными рабочими объемами

ABER постоянно совершенствует свою продукцию и оставляет за собой право изменять любые указанные характеристики товаров без предварительного уведомления.



# **АДАПТЕРЫ, КЛАПАНЫ И ПУЛЬТЫ УПРАВЛЕНИЯ**

**Мы считаем своим долгом обеспечить наших клиентов всеми необходимыми вспомогательными устройствами (переходниками, разъемами, клапанами и т.п.).**

**Патрубки**

**Переходники**

**Гидравлические клапаны**

**Распределители**

**Секционные гидрораспределители**

**Двухходовой шаровой кран высокого давления | Трехходовой шаровой кран высокого давления**

**Трехходовой разделитель потока высокого давления**

**Перепускные клапаны**

**Предохранительные клапаны**

**Шаровые краны**

**Электрические распределители /Электрклапаны**

**Пневматика**

**Пневматическое управление**

**Пневматические/ Вакуумные комплекты**

**Шланги/ Соединения**

**Механическое управление**

**Кабель с рычагом**

**Концевые клапаны**

**Ручные насосы**

# ПАТРУБКИ




## ПРИМЕРЫ НАИБОЛЕЕ РАСПРОСТРАНЕННЫХ ПРИМЕНЕНИЙ

(Вращение насоса от 800 до 1200 оборотов в минуту)




### VDP СЕРИЯ | ПОРШНЕВОЙ НАСОС С ПЕРЕМЕННЫМ РАБОЧИМ ОБЪЕМОМ

РЕФЕРЕНЦИЯ	РАБОЧИЙ ОБЪЕМ НАСОСА (см <sup>3</sup> /об)	ПОТОК	ШЛАНГ	МАТЕРИАЛ	ФОРМА
 AD112200	40 ; 60	1" 1/2 BSP	2"	Сталь	Прямой
AD112212	76 ; 92 ; 109	1" 1/2 BSP	2" 1/2	Сталь	Прямой

### VI СЕРИЯ | ГИДРАВЛИЧЕСКИЕ АКСИАЛЬНО-ПОРШНЕВЫЕ НАСОСЫ С НАКЛОННЫМ БЛОКОМ

РЕФЕРЕНЦИЯ	РАБОЧИЙ ОБЪЕМ НАСОСА (см <sup>3</sup> /об)	ПОТОК	ШЛАНГ	МАТЕРИАЛ	ФОРМА
 AD100114	17 ; 26 ; 32 ; 42	1" BSP	1" 1/4	Сталь	Прямой
AD100112	17 ; 26 ; 32 ; 42 ; 50 ; 60	1" BSP	1" 1/2	Сталь	Прямой
AD100200	50 ; 60	1" BSP	2"	Сталь	Прямой
AD114200	80 ; 81	1" 1/4 BSP	2"	Сталь	Прямой
AD112134	108 ; 126 ; 136	1" 1/2 BSP	1" 3/4	Сталь	Прямой
AD112200	108 ; 126 ; 136	1" 1/2 BSP	2"	Сталь	Прямой
AD200200	142 ; 156 ; 172	2" BSP	2"	Сталь	Прямой
AD200212	142 ; 156 ; 172	2" BSP	2" 1/2	Сталь	Прямой
 A45100114	17 ; 26 ; 32 ; 42	1" BSP	1" 1/4	Латунь	Локоть 45°
A45100112	17 ; 26 ; 32 ; 42 ; 50 ; 60	1" BSP	1" 1/2	Латунь	Локоть 45°
A45100200	50 ; 60	1" BSP	2"	Латунь	Локоть 45°
A45114200	80 ; 81	1" 1/4 BSP	2"	Латунь	Локоть 45°
A45112200	108 ; 126 ; 136	1" 1/2 BSP	2"	Латунь	Локоть 45°
A45200200	142 ; 156 ; 172	2" BSP	2"	Латунь	Локоть 45°
 A90100114	17 ; 26 ; 32 ; 42	1" BSP	1" 1/4	Латунь	Локоть 90°
A90100112	17 ; 26 ; 32 ; 42 ; 50 ; 60	1" BSP	1" 1/2	Латунь	Локоть 90°
A90100134	50 ; 60	1" BSP	1" 3/4	Латунь	Локоть 90°
A90100200	50 ; 60	1" BSP	2"	Латунь	Локоть 90°
A90114134	80 ; 81	1" 1/4 BSP	1" 3/4	Латунь	Локоть 90°
A80114200	80 ; 81	1" 1/4 BSP	2"	Латунь	Локоть 90°
A90112200	108 ; 126 ; 136	1" 1/2 BSP	2"	Латунь	Локоть 90°
A90200200	142 ; 156 ; 172	2" BSP	2"	Латунь	Локоть 90°

### VII СЕРИЯ | ГИДРАВЛИЧЕСКИЕ АКСИАЛЬНО-ПОРШНЕВЫЕ НАСОСЫ

РЕФЕРЕНЦИЯ	РАБОЧИЙ ОБЪЕМ НАСОСА (см <sup>3</sup> /об)	ПОТОК	ШЛАНГ	МАТЕРИАЛ	ФОРМА
 AD114114	14 ; 19 ; 25 ; 32	1" 1/4 BSP	1" 1/4	Сталь	Прямой
AD114112	14 ; 19 ; 25 ; 32 ; 40 ; 45 ; 50 ; 60 <sup>(1)</sup>	1" 1/4 BSP	1" 1/2	Сталь	Прямой
AD114134	60 <sup>(1)</sup>	1" 1/4 BSP	1" 3/4	Сталь	Прямой
AD114200	60 <sup>(1)</sup>	1" 1/4 BSP	2"	Сталь	Прямой
AD112112	52 ; 60 <sup>(2)</sup>	1" 1/2 BSP	1" 1/2	Сталь	Прямой
AD112134	52 ; 60 <sup>(2)</sup>	1" 1/2 BSP	1" 3/4	Сталь	Прямой
AD112200	52 ; 60 <sup>(2)</sup> ; 70 ; 80 <sup>(1)</sup> ; 86 ; 110	1" 1/2 BSP	2"	Сталь	Прямой
AD200200	80 <sup>(2)</sup> ; 86 ; 110	2" BSP	2"	Сталь	Прямой
 A45114112	14 ; 19 ; 25 ; 32 ; 40 ; 45 ; 50 ; 60 <sup>(1)</sup>	1" 1/4 BSP	1" 1/2	Латунь	Локоть 45°
A45114200	60 <sup>(1)</sup>	1" 1/4 BSP	2"	Латунь	Локоть 45°
A45112112	52 ; 60 <sup>(2)</sup>	1" 1/4 BSP	1" 1/2	Латунь	Локоть 45°
 A90114114	14 ; 19 ; 25 ; 32	1" 1/4 BSP	1" 1/4	Латунь	Локоть 90°
A90114112	14 ; 19 ; 25 ; 32 ; 40 ; 45 ; 50 ; 60 <sup>(1)</sup>	1" 1/4 BSP	1" 1/2	Латунь	Локоть 90°
A90114134	60 <sup>(1)</sup>	1" 1/4 BSP	1" 3/4	Латунь	Локоть 90°
A90112112	52 ; 60 <sup>(2)</sup>	1" 1/2 BSP	1" 1/2	Латунь	Локоть 90°
A90112200	52 ; 60 <sup>(2)</sup> ; 70 ; 80 <sup>(1)</sup> ; 86 ; 110	1" 1/2 BSP	2"	Латунь	Локоть 90°
A90200200	80 <sup>(2)</sup> ; 86 ; 110	2" BSP	2"	Латунь	Локоть 90°

\* ПРОВЕРЯЙТЕ РАБОЧИЙ ОБЪЕМ НАСОСА  
1 см<sup>3</sup>/об = 0,061 дюйм<sup>3</sup>/об

<sup>(1)</sup> За исключением насосов BVH серии  
<sup>(2)</sup> Только для насосов BVH серии

ABER постоянно совершенствует свою продукцию и оставляет за собой право изменять любые указанные характеристики товаров без предварительного уведомления.

## ВНD СЕРИЯ | ГИДРАВЛИЧЕСКИЕ АКСИАЛЬНО-ПОРШНЕВЫЕ НАСОСЫ, ДВУХПОТОЧНЫЕ



РЕФЕРЕНЦИЯ	РАБОЧИЙ ОБЪЕМ НАСОСА (см³/об)	ПОТОК	ШЛАНГ	МАТЕРИАЛ	ФОРМА
AD114112	20+20 ; 25+25 ; 30+30	1" 1/4 BSP	1" 1/2	Сталь	Прямой
AD114134	30+30	1" 1/4 BSP	1" 3/4	Сталь	Прямой
AD114200	30+30	1" 1/4 BSP	2"	Сталь	Прямой
AD200200	45+45 ; 50+50 ; 53+53 ; 72+38 ; 80+27 ; 83+42	2" BSP	2"	Сталь	Прямой
AD200212	45+45 ; 50+50 ; 53+53 ; 72+38 ; 80+27 ; 83+42	2" BSP	2" 1/2	Сталь	Прямой
A45114112	20+20 ; 25+25 ; 30+30	1" 1/4 BSP	1" 1/2	Латунь	Локоть 45°
A45114200	30+30	1" 1/4 BSP	2"	Латунь	Локоть 45°
A90114112	20+20 ; 25+25 ; 30+30	1" 1/4 BSP	1" 1/2	Латунь	Локоть 90°
A90114134	30+30	1" 1/4	1" 3/4	Латунь	Локоть 90°
A90200200	40+40 ; 45+45 ; 50+50 ; 60+30 ; 72+38 ; 80+27	2"	2"	Латунь	Локоть 90°



## ВИD СЕРИЯ | ГИДРАВЛИЧЕСКИЕ АКСИАЛЬНО-ПОРШНЕВЫЕ НАСОСЫ С НАКЛОННЫМ БЛОКОМ, ДВУХПОТОЧНЫЕ



РЕФЕРЕНЦИЯ	РАБОЧИЙ ОБЪЕМ НАСОСА (см³/об)	ПОТОК	ШЛАНГ	МАТЕРИАЛ	ФОРМА
AD112200	38+37 ; 57+28	1" 1/2 BSP	2"	Сталь	Прямой
AD112212	80+38 ; 58+60 ; 70+66	1" 1/2 BSP	2" 1/2	Сталь	Прямой
AD112300	80+38 ; 58+60 ; 70+66	1" 1/2 BSP	3"	Сталь	Прямой
A45112200	38+37 ; 57+28	1" 1/2 BSP	2"	Латунь	Локоть 45°
A90112200	38+37 ; 57+28	1" 1/2 BSP	2"	Латунь	Локоть 90°

## В2 СЕРИЯ | ГИДРАВЛИЧЕСКИЕ ШЕСТЕРЕННЫЕ НАСОСЫ



РЕФЕРЕНЦИЯ	РАБОЧИЙ ОБЪЕМ НАСОСА (см³/об)	ПОТОК	ШЛАНГ	МАТЕРИАЛ	ФОРМА
AD034100	12 ; 16 ; 20 ; 26	3/4" BSP	1"	Сталь	Прямой
AD034114	12 ; 16 ; 20 ; 26 ; 32 ; 39	3/4" BSP	1" 1/4	Сталь	Прямой
AD034112	32 ; 39	3/4" BSP	1" 1/2	Сталь	Прямой
A45034112	12 ; 16 ; 20 ; 26 ; 32 ; 39	3/4" BSP	1" 1/2	Латунь	Локоть 45°
A90034114	12 ; 16 ; 20 ; 26 ; 32 ; 39	3/4" BSP	1" 1/4	Латунь	Локоть 90°
A90034112	32 ; 39	3/4" BSP	1" 1/2	Латунь	Локоть 90°

## В3 СЕРИЯ | В3D СЕРИЯ | PV СЕРИЯ | ГИДРАВЛИЧЕСКИЕ ШЕСТЕРЕННЫЕ НАСОСЫ



РЕФЕРЕНЦИЯ	РАБОЧИЙ ОБЪЕМ НАСОСА (см³/об)	ПОТОК	ШЛАНГ	МАТЕРИАЛ	ФОРМА
AD034112	38	3/4" BSP	1" 1/2	Сталь	Прямой
AD100112	38 ; 45 ; 52 ; 61 ; 70	1" BSP	1" 1/2	Сталь	Прямой
AD100200	38 ; 45 ; 52 ; 61 ; 70	1" BSP	2"	Сталь	Прямой
AD114200	82 ; 102 ; 116 ; 125	1" 1/4 BSP	2"	Сталь	Прямой
A45034112	38	3/4" BSP	1" 1/2	Латунь	Локоть 45°
A45100112	45 ; 52 ; 61 ; 70	1" BSP	1" 1/2	Латунь	Локоть 45°
A45100200	45 ; 52 ; 61 ; 70	1" BSP	2"	Латунь	Локоть 45°
A45114200	82 ; 102 ; 116 ; 125	1" 1/4 BSP	2"	Латунь	Локоть 45°
A90034112	38	3/4" BSP	1" 1/2	Латунь	Локоть 90°
A90100100	45 ; 52 ; 61	1" BSP	1" 1/4	Латунь	Локоть 90°
A90100112	45 ; 52 ; 61	1" BSP	1" 1/2	Латунь	Локоть 90°
A90100134	45 ; 52 ; 61 ; 70	1" BSP	1" 3/4	Латунь	Локоть 90°
A90114134	82	1" 1/4 BSP	1" 3/4	Латунь	Локоть 90°
A90114200	82 ; 102 ; 116 ; 125	1" 1/4 BSP	2"	Латунь	Локоть 90°

## В35 СЕРИЯ | ГИДРАВЛИЧЕСКИЕ ШЕСТЕРЕННЫЕ НАСОСЫ



РЕФЕРЕНЦИЯ	РАБОЧИЙ ОБЪЕМ НАСОСА (см³/об)	ПОТОК	ШЛАНГ	МАТЕРИАЛ	ФОРМА
AD100200	64 ; 74	1" BSP	2"	Сталь	Прямой
AD114200	84 ; 94 ; 104 ; 114 ; 124 ; 134 ; 154	1" 1/4 BSP	2"	Сталь	Прямой
A45100200	64 ; 74	1" BSP	2"	Латунь	Локоть 45°
A45114200	84 ; 94 ; 104 ; 114 ; 124 ; 134 ; 154	1" 1/4 BSP	2"	Латунь	Локоть 45°
A90100134	64 ; 74	1" BSP	1" 3/4	Латунь	Локоть 90°
A90114200	84 ; 94 ; 104 ; 114 ; 124 ; 134 ; 154	1" 1/4 BSP	2"	Латунь	Локоть 90°

ABER постоянно совершенствует свою продукцию и оставляет за собой право изменять любые указанные характеристики товаров без предварительного уведомления.



# ПЕРЕХОДНИКИ



## ФЛАНЕЦ КАРДАНЫЙ – DIN 5462 ВНУТРЕННИЕ ШЛИЦЫ

РЕФЕРЕНЦИЯ	ОПИСАНИЕ
F1100	Фланец карданный SAE 1100 для 5462 DIN внутренние шлицы (A8x32x36)
F1300	Фланец карданный SAE 1300 для 5462 DIN внутренние шлицы (A8x32x36)
F1400	Фланец карданный SAE 1400 для 5462 DIN внутренние шлицы (A8x32x36)
FD100	Фланец карданный DIN 100 для 5462 DIN внутренние шлицы (A8x32x36)

Примечание: Фланцы карданные SAE для DIN 5463 также доступны с внутренними шлицами



## ФЛАНЕЦ КАРДАНЫЙ – DIN 5462 ШЛИЦЕВЫЙ ВАЛ

РЕФЕРЕНЦИЯ	ОПИСАНИЕ
FM1100	Фланец карданный SAE 1100 для 5462 DIN шлицевый вал (B8x32x36)
FM1300	Фланец карданный SAE 1300 для 5462 DIN шлицевый вал (B8x32x36)
FM1400	Фланец карданный SAE 1400 для 5462 DIN шлицевый вал (B8x32x36)
FMD100	Фланец карданный DIN 100 для 5462 DIN шлицевый вал (B8x32x36)



## ФЛАНЕЦ КАРДАНЫЙ – DIN 5480 ВНУТРЕННИЕ ШЛИЦЫ

РЕФЕРЕНЦИЯ	ОПИСАНИЕ
F1100MIA1	Фланец карданный SAE 1100 для 5480 DIN внутренние шлицы (A35x2x30x16)
F1300MIA1	Фланец карданный SAE 1300 для 5480 DIN внутренние шлицы (A35x2x30x16)
F1400MIA1	Фланец карданный SAE 1400 для 5480 DIN внутренние шлицы (A35x2x30x16)
F1100PIA1	Фланец карданный SAE 1100 для 5480 DIN внутренние шлицы (A42x2x30x21)
F1300PIA1	Фланец карданный SAE 1300 для 5480 DIN внутренние шлицы (A42x2x30x21)
F1400PIA1	Фланец карданный SAE 1400 для 5480 DIN внутренние шлицы (A42x2x30x21)



## ФЛАНЕЦ КАРДАНЫЙ – DIN 9611 ВНУТРЕННИЕ ШЛИЦЫ

РЕФЕРЕНЦИЯ	ОПИСАНИЕ
FG1100	Фланец карданный SAE 1100 до 9611 DIN внутренние шлицы (SAE 1" 3/8)
FG1300	Фланец карданный SAE 1300 до 9611 DIN внутренние шлицы (SAE 1" 3/8)
FG1400	Фланец карданный SAE 1400 до 9611 DIN внутренние шлицы (SAE 1" 3/8)
FGD100	Фланец карданный DIN 100 до 9611 DIN внутренние шлицы (SAE 1" 3/8)



## ФЛАНЕЦ КАРДАНЫЙ С РЕГУЛИРУЮЩИМ ЗАЖИМОМ ДЛЯ ВЫХОДНОГО ВАЛА СО ШПОНКОЙ

РЕФЕРЕНЦИЯ	ОПИСАНИЕ
FA1100	Фланец карданный SAE 1100
FA1300	Фланец карданный SAE 1300
FA1400	Фланец карданный SAE 1400
FAD100	Фланец карданный DIN 100



## ПЕРЕХОДНИКИ KOM ISO (4 БОЛТА) – ВЫХОДНОЙ ВАЛ

РЕФЕРЕНЦИЯ	ОПИСАНИЕ
ADA1100R	KOM ISO (4 Болта) на выходной вал SAE 1100 с двумя подшипниками
ADA1300R	KOM ISO (4 Болта) на выходной вал SAE 1300 с двумя подшипниками
ADA1400R	KOM ISO (4 Болта) на выходной вал SAE 1400 с двумя подшипниками
ADAD100R	KOM ISO (4 Болта) на выходной вал DIN 100 с двумя подшипниками
ADA1100	KOM ISO (4 Болта) на выходной вал SAE 1100 с одним подшипником
ADA1300	KOM ISO (4 Болта) на выходной вал SAE 1300 с одним подшипником
ADA1400	KOM ISO (4 Болта) на выходной вал SAE 1400 с одним подшипником
ADAD100	KOM ISO (4 Болта) на выходной вал DIN 100 с одним подшипником



## ISO-UNI / UNI-ISO / ISO-ISO ПЕРЕХОДНИКИ

РЕФЕРЕНЦИЯ	ОПИСАНИЕ
ADA3F4F	Переходник с UNI (3 болта) на ISO (4 болта) для всех KOM
ADA4F3F	Переходник с ISO (4 болта) на UNI (3 болта) для всех KOM
ADA4F3FC	короткий переходник с ISO (4 БОЛТА) для UNI (3 Болта) - для KOM с низким передаточным числом
ADAUNIISO	UNI (3 болта) до ISO 3019-2 (4 болта) для всех KOM
ADARSEN	STDRU (4 болта) до ISO (4 болта) для всех KOM
ADA4F4F1RE	ISO (4 болта) переходник ISO-UNI с одним подшипником и уплотнителем
ADA4F4F2RC	Переходник ISO (4 болта) с наружных на внутренние шлицы; 2 конусных подшипника
ADA4F4F2RE	Переходник ISO (4 болта) с наружных на внутренние шлицы; 2 шариковых подшипника

Примечание: могут быть выполнены различные сочетания

ABER постоянно совершенствует свою продукцию и оставляет за собой право изменять любые указанные характеристики товаров без предварительного уведомления.

## ГИДРАВЛИЧЕСКИЕ КЛАПАНЫ ГИДРОРАСПРЕДЕЛИТЕЛИ



РЕФЕРЕНЦИЯ	ОПИСАНИЕ
<b>ДАВЛЕНИЕ ДО 300 бар (4300 psi)</b>	
DTCA130	до 130 л/мин ; открытая схема ; пропорциональное управление
DTCA130H	до 130 л/мин ; открытая схема ; пропорциональное управление ; 3 отверстия для фиксации
DTCA1302P	до 130 л/мин ; открытая схема ; пропорциональное управление ; 2 диапазона давления
DTCA1303P	до 130 л/мин ; открытая схема ; пропорциональное управление ; 3 диапазона давления
VVLR130	до 130 л/мин ; закрытая схема ; 1 или 2 скорости управления
VVLR1302P	до 130 л/мин ; закрытая схема ; с одной или двумя скоростями управления ; 1 или 2 скорости управления
VVLR1303P	до 130 л/мин ; закрытая схема ; 1 или 2 скорости управления
VVLR13001	до 130 л/мин ; закрытая схема ; 1 или 2 скорости управления
VVLR130F	до 130 л/мин ; закрытая схема ; 1 или 2 скорости управления
DTCA130F	до 130 л/мин ; открытая схема ; пропорциональное управление ; концевик
DTCA13001	до 130 л/мин ; открытая схема ; пропорциональное управление (1" BSP)
DTCA1302V	до 130 л/мин ; открытая схема ; 2 скорости управления
DTCA250	до 250 л/мин ; открытая схема ; пропорциональное управление
DTCA2502P	до 250 л/мин ; открытая схема ; пропорциональное управление ; 2 диапазона давления
DTCA2503P	до 250 л/мин ; открытая схема ; пропорциональное управление ; 3 диапазона давления
DT50C3C0	до 50 л/мин + трос управления 3м
<b>ДАВЛЕНИЕ ДО 200 бар (2900 psi)</b>	
VVP150	до 150 л/мин ; закрытая схема ; пропорциональное управление
DTCA170	до 170 л/мин ; открытая схема ; пропорциональное управление
DTCA1702P	до 170 л/мин ; открытая схема ; пропорциональное управление ; 2 диапазона давления
DTCA1703P	до 170 л/мин ; открытая схема ; пропорциональное управление ; 3 диапазона давления
DTCA170F	до 170 л/мин ; открытая схема ; пропорциональное управление ; концевой клапан
DTCA1702V	до 170 л/мин ; открытая схема ; 2 скорости управления

## ГИДРАВЛИЧЕСКИЕ КЛАПАНЫ СЕКЦИОННЫЕ ГИДРОРАСПРЕДЕЛИТЕЛИ



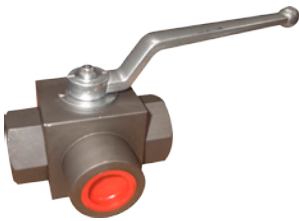
РЕФЕРЕНЦИЯ	ОПИСАНИЕ
<b>ДАВЛЕНИЕ ДО 350 бар (5000 psi)</b>	
DTS10020	до 100 л / мин; открытая схема; двойное действие, регулируемый предохранительный клапан
<b>UP TO 320 бар (4600 psi)</b>	
DTS25060	до 250 л / мин; открытая схема; двойное действие, регулируемый предохранительный клапан
<b>UP TO 180 бар (2600 psi)</b>	
DTS15020	до 150 л / мин; открытая схема; двойное действие, регулируемый предохранительный клапан

\* Примечание: могут быть собраны в различных комбинациях



## ГИДРАВЛИЧЕСКИЕ КЛАПАНЫ ДВУХХОДОВОЙ ШАРОВОЙ КРАН ВЫСОКОГО ДАВЛЕНИЯ

РЕФЕРЕНЦИЯ	ОПИСАНИЕ
<b>ДАВЛЕНИЕ ДО 500 бар (7200 psi)</b>	
VD2V38C1	Двухходовой шаровой кран до 35 л/мин ; 3/8" BSP
VD2V12C1	Двухходовой шаровой кран до 60 л/мин ; 1/2" BSP
<b>ДАВЛЕНИЕ ДО 315 бар (4500 psi)</b>	
VD2V34C1	Двухходовой шаровой кран до 100 л/мин ; 3/4" BSP
VD2V10C1	Двухходовой шаровой кран до 150 л/мин ; 1" BSP



## ГИДРАВЛИЧЕСКИЕ КЛАПАНЫ ТРЕХХОДОВОЙ ШАРОВОЙ КРАН ВЫСОКОГО ДАВЛЕНИЯ

РЕФЕРЕНЦИЯ	ОПИСАНИЕ
<b>ДАВЛЕНИЕ ДО 315 бар (4500 psi)</b>	
VD3V38C1	Трехходовой шаровой кран до 35 л/мин ; 3/8" BSP
VD3V12C1	Трехходовой шаровой кран до 60 л/мин ; 1/2" BSP
VD3V34C1	Трехходовой шаровой кран до 100 л/мин ; 3/4" BSP
VD3V10C1	Трехходовой шаровой кран до 150 л/мин ; 1" BSP



## ГИДРАВЛИЧЕСКИЕ КЛАПАНЫ ТРЕХХОДОВОЙ РАЗДЕЛИТЕЛЬ ПОТОКА ВЫСОКОГО ДАВЛЕНИЯ

РЕФЕРЕНЦИЯ	ОПИСАНИЕ
<b>ДАВЛЕНИЕ ДО 350 бар (5000 psi)</b>	
DC3V38C1	Трехходовой разделитель потока до 60 л/мин ; 3/8" BSP
DC3V12C1	Трехходовой разделитель потока до 90 л/мин ; 1/2" BSP
DC3V34C1	Трехходовой разделитель потока до 120 л/мин ; 3/4" BSP
DC3V34AP	Трехходовой разделитель потока до 200 л/мин ; 3/4" BSP ; пневмопереключатель
DC3V10AP	Трехходовой разделитель потока до 200 л/мин ; 1" BSP ; пневмопереключатель
<b>ДАВЛЕНИЕ ДО 300 бар (4300 psi)</b>	
DC3V10C1	Трехходовой разделитель потока до 200 л/мин ; 1" BSP

ABER постоянно совершенствует свою продукцию и оставляет за собой право изменять любые указанные характеристики товаров без предварительного уведомления.



## ГИДРАВЛИЧЕСКИЕ КЛАПАНЫ ПЕРЕПУСКНЫЕ КЛАПАНЫ



РЕФЕРЕНЦИЯ	ОПИСАНИЕ	СОЛЕНОИД
<b>UP TO 210 бар (3000 psi)</b>		
BP3060L	Перепускной клапан для насосов от 17см <sup>3</sup> /об до 60см <sup>3</sup> /об	24 VDC*
BP80L	Перепускной клапан для насоса 80см <sup>3</sup> /об	24 VDC*
BP110L	Перепускной клапан для насосов от 110см <sup>3</sup> /об до 135см <sup>3</sup> /об	24 VDC*
BPR3060L	Перепускной клапан с предохранительным клапаном для насосов от 17 до 60см <sup>3</sup>	24 VDC*
BPR80L	Перепускной клапан для насосов 80см <sup>3</sup> /об	24 VDC*
BPR110L	Перепускной клапан с предохранительным клапаном для насосов от 110см <sup>3</sup>	24 VDC*
<b>ДАВЛЕНИЕ ДО 350 бар (5000 psi)</b>		
BP3060H	Перепускной клапан для насосов от 17см <sup>3</sup> /об до 60см <sup>3</sup> /об	24 VDC*
BP80H	Перепускной клапан для насоса 80см <sup>3</sup> /об	24 VDC*
BP110H	Перепускной клапан для насосов от 110см <sup>3</sup> /об до 135см <sup>3</sup> /об	24 VDC*
BPR3060H	Перепускной клапан с предохранительным клапаном для насосов от 17 до 60см <sup>3</sup>	24 VDC*
BPR80H	Перепускной клапан с предохранительным клапаном для насоса 80см <sup>3</sup> /об	24 VDC*
BPR110H	Перепускной клапан с предохранительным клапаном для насосов от 110см <sup>3</sup>	24 VDC*

\* Возможна компоновка с соленоидом в 12В постоянного тока

## ГИДРАВЛИЧЕСКИЕ КЛАПАНЫ ПРЕДОХРАНИТЕЛЬНЫЕ КЛАПАНЫ



РЕФЕРЕНЦИЯ	ОПИСАНИЕ
<b>ДАВЛЕНИЕ ДО 350 бар (5000 psi)</b>	
LP120	Предохранительные клапаны до 120 л/мин
<b>ДАВЛЕНИЕ ДО 250 бар (3600 psi)</b>	
LP80	Предохранительные клапаны до 80 л/мин
<b>UP TO 220 бар (3200 psi)</b>	
LP150	Предохранительные клапаны до 150 л/мин

## ГИДРАВЛИЧЕСКИЕ КЛАПАНЫ ШАРОВЫЕ КРАНЫ



Обычно устанавливается на выходе из бака, на линии впуска

РЕФЕРЕНЦИЯ	ОПИСАНИЕ
ССКН017	Шаровой кран 1" BSP ; наружная - внутренняя резьба (латунь)
ССКН029	Шаровой кран 1" 1/4 BSP ; наружная - внутренняя резьба (латунь)
ССКН06	Шаровой кран 1" 1/2 BSP ; наружная - внутренняя резьба (латунь)



## ГИДРАВЛИЧЕСКИЕ КЛАПАНЫ ЭЛЕКТРИЧЕСКИЕ РАСПРЕДЕЛИТЕЛИ

РЕФЕРЕНЦИЯ	ОПИСАНИЕ	СОЛЕНОИД
DTE4012	Электрические распределители, трехмагистральные, 40 л/мин	12 VDC
DTE4024	Электрические распределители, трехмагистральные, 40 л/мин	24 VDC
DTE8012	Электрические распределители, трехмагистральные, 80 л/мин	12 VDC
DTE8024	Электрические распределители, трехмагистральные, 80 л/мин	24 VDC



## ГИДРАВЛИЧЕСКИЕ КЛАПАНЫ ЭЛЕКТРОКЛАПАН

РЕФЕРЕНЦИЯ	ОПИСАНИЕ	СОЛЕНОИД
EVNC01	нормально закрытый ; 40 л/мин ; 1/2" BSP	12 VDC
EVNC02	нормально закрытый ; 40 л/мин ; 1/2" BSP	24 VDC
EVNO01	нормально открытый ; 40 л/мин ; 1/2" BSP	12 VDC
EVNO02	нормально открытый ; 40 л/мин ; 1/2" BSP	24 VDC
EVNC03	нормально закрытый ; 40 л/мин ; 3/8" BSP	12 VDC
EVNC04	нормально закрытый ; 40 л/мин ; 3/8" BSP	24 VDC
EVNO03	нормально открытый ; 40 л/мин ; 3/8" BSP	12 VDC
EVNO04	нормально открытый ; 40 л/мин ; 3/8" BSP	24 VDC
EVNCAR01	нормально закрытый ; 40 л/мин ; 1/2" BSP ; с обратным клапаном	12 VDC
EVNCAR02	нормально закрытый 40 л/мин ; 1/2" BSP ; с обратным клапаном	24 VDC
EVNOAR01	нормально открытый ; 40 л/мин ; 1/2" BSP ; с обратным клапаном	12 VDC
EVNOAR02	нормально открытый ; 40 л/мин ; 1/2" BSP ; с обратным клапаном	24 VDC
EVNCAR03	нормально закрытый ; 40 л/мин ; 3/8" BSP ; с обратным клапаном	12 VDC
EVNCAR04	нормально закрытый 40 л/мин ; 3/8" BSP ; с обратным клапаном	24 VDC
EVNOAR03	нормально открытый ; 40 л/мин ; 3/8" BSP ; с обратным клапаном	12 VDC
EVNOAR04	нормально открытый ; 40 л/мин ; 3/8" BSP ; с обратным клапаном	24 VDC
EVNC0C1	нормально закрытый ; 40 л/мин ; 1/2" BSP ; с обратным клапаном+предохранительный клапан	12 VDC
EVNC0C2	нормально закрытый ; 40 л/мин ; 1/2" BSP ; с обратным и предохранительным клапаном	24 VDC
EVNO0C1	нормально открытый ; 40 л/мин ; 1/2" BSP ; с обратным и предохранительным клапаном	12 VDC
EVNO0C2	нормально открытый ; 40 л/мин ; 1/2" BSP ; с обратным и предохранительным клапаном	24 VDC
EVNC8012	нормально закрытый ; 80 л/мин ; 1/2" BSP ; с обратным и предохранительным клапаном	12 VDC
EVNC8024	нормально закрытый ; 80 л/мин ; 1/2" BSP ; с обратным и предохранительным клапаном	24 VDC
EVNO8012	нормально открытый ; 80 л/мин ; 1/2" BSP ; с обратным и предохранительным клапаном	12 VDC
EVNO8024	нормально открытый ; 80 л/мин ; 1/2" BSP ; с обратным и предохранительным клапаном	24 VDC

ABER постоянно совершенствует свою продукцию и оставляет за собой право изменять любые указанные характеристики товаров без предварительного уведомления.

# ПНЕВМАТИКА

## ПНЕВМАТИЧЕСКИЕ ПУЛЬТЫ УПРАВЛЕНИЯ



РЕФЕРЕНЦИЯ	ОПИСАНИЕ	ФИКСАЦИЯ
АОНСАСС1	Односекционный пульт с сигнальной лампой	Фиксация вверх/вниз
АОНСАСМС1	Односекционный пульт, металлический	Фиксация вверх/вниз
АОНСАСС2	Двухсекционный пульт с сигнальной лампой	Фиксация вверх/вниз
АОНСАСМС2	Двухсекционный пульт, металлический	Фиксация вверх/вниз
АОНСАСС3	Трехсекционный пульт с сигнальной лампой	Фиксация вверх/вниз
АОНСАСМС3	Трехсекционный пульт, металлический	Фиксация вверх/вниз
АОНСД4С2	Пульт двойного действия с сигнальной лампой + переключатель	Фиксация вверх/вниз
АОНСД7С3	Пульт тройного действия с сигнальной лампой + переключатель	Фиксация вверх/вниз
АОНСД5С2	Пульт двойного действия с сигнальной лампой + переключатель	Возврат в нейтральное положение
АОНСД8С3	Пульт тройного действия с сигнальной лампой + переключатель	Возврат в нейтральное положение
АОНСД6С2	Пульт двойного действия с сигнальной лампой + переключатель	Возврат в нейтральное положение
АОНСД9С3	Пульт тройного действия с сигнальной лампой + переключатель	Возврат в нейтральное положение
АВСД42	Пульт двойного действия с сигнальной лампой + переключатель	Фиксация вверх/вниз
АВСД73	Пульт тройного действия с сигнальной лампой + переключатель	Фиксация вверх/вниз
АВСД731L	Пульт тройного действия, с сигнальной лампой+переключатель	Фиксация вверх/вниз; без автоматического откл. КОМ
АВСД52	Пульт двойного действия с сигнальной лампой + переключатель	Возврат в нейтральное положение
АВСД83	Пульт тройного действия с сигнальной лампой + переключатель	Возврат в нейтральное положение
АВСД62	Пульт двойного действия с сигнальной лампой + переключатель	Возврат в нейтральное положение
АВСД93	Пульт тройного действия с сигнальной лампой + переключатель	Возврат в нейтральное положение
ДСМ01	Пульт управления типа Miller	Возврат в нейтральное положение
РТОСМ01	Переключатель для КОМ типа Miller	Поворот на 90°, фиксация
ТСМ01	Пульт управления гидробортом типа Miller	Возврат в нейтральное положение
V358910CP	Пневматический клапан 5x2 R 1/8" BSP	Фиксация вверх

# ПНЕВМАТИКА

## ПНЕВМАТИЧЕСКИЕ КОМПЛЕКТЫ ВАКУУМНЫЕ КОМПЛЕКТЫ



РЕФЕРЕНЦИЯ	ОПИСАНИЕ
КРНЕ12	Пневматический комплект 12В постоянного тока
КРНЕ24	Пневматический комплект 24В постоянного тока
КВАС12	Вакуумный комплект 12В постоянного тока
КВАС24	Вакуумный комплект 24В постоянного тока

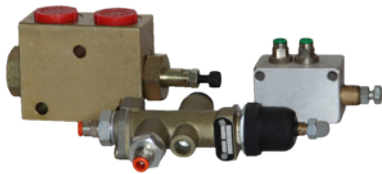
АБЕР постоянно совершенствует свою продукцию и оставляет за собой право изменять любые указанные характеристики товаров без предварительного уведомления.





## ПНЕВМАТИЧЕСКИЕ АКСЕССУАРЫ СОЕДИНЕНИЯ ДЛЯ ШЛАНГОВ

РЕФЕРЕНЦИЯ	ОПИСАНИЕ
АОНТNY6C4	Нейлоновый шланг 6*4 (до 15 бар ; -20 до 100°С)
R614CCR	Ниппель 1/4" BSP, 4x6. Локоть 90°
R614DCR	Ниппель 1/4" BSP, 4x6. Прямой
R618CCR	Ниппель 1/8" BSP, 4x6. Локоть 90°
R618DCR	Ниппель 1/8" BSP, 4x6. Прямой



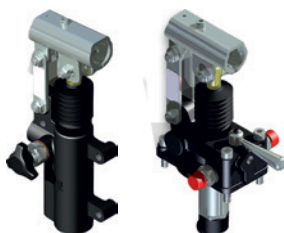
## ОГРАНИЧИТЕЛИ ХОДА

РЕФЕРЕНЦИЯ	ОПИСАНИЕ
АОНVFC12	Гидравлический ограничитель хода 1/2" BSP
АОНVFC34	Гидравлический ограничитель хода 3/4" BSP
VFCNO	Пневматический ограничитель хода, нормально открытый
SVFCNO	Пневматический ограничитель хода, нормально открытый + крепление
VFCOCCC	Пневматический ограничитель хода, нормально открытый/закрытый
TBTFC01	Электрический ограничитель хода для подъемного устройства



## МЕХАНИЧЕСКИЕ СИСТЕМЫ УПРАВЛЕНИЯ ТРОС С РЫЧАГОМ

РЕФЕРЕНЦИЯ	ОПИСАНИЕ
АОНСС0ТЗС0	Трос для механического управления, 3,5 м с рычагом



## РУЧНЫЕ НАСОСЫ

РЕФЕРЕНЦИЯ	ОПИСАНИЕ
HP20DS01	Ручной насос; 20 см³ ; одностороннего действия ; с клапаном торможения
HP50DS01	Ручной насос; 50 см³ ; одностороннего действия ; с клапаном торможения
HP70DS01	Ручной насос; 70 см³ ; одностороннего действия ; с клапаном торможения
HPT12DS01	Ручной насос ; 12 см³ ; установка на бак ; одностороннего действия ; с клапаном торможения
HPT25DS01	Ручной насос ; 25 см³ ; установка на бак ; одностороннего действия ; с клапаном торможения
HPT45DS01	Ручной насос ; 45 см³ ; установка на бак ; одностороннего действия ; с клапаном торможения
HPT12DD01	Ручной насос ; 12 см³ ; установка на бак ; двустороннего действия ; с клапаном торможения
HPT25DD01	Ручной насос ; 25 см³ ; установка на бак ; двустороннего действия ; с клапаном торможения
HPT45DD01	Ручной насос ; 45 см³ ; установка на бак ; двустороннего действия ; с клапаном торможения

ABER постоянно совершенствует свою продукцию и оставляет за собой право изменять любые указанные характеристики товаров без предварительного уведомления.

# АКСЕССУАРЫ ОПОРА МОТОР - НАСОС

ОПОРА МОТОР - НАСОС представляет собой сборку, которая позволяет передачу мощности от трактора к гидравлической магистрали для управления самосвальным прицепом.

Эта опора позволяет оптимальное соединение между насосом и мотором, с возможностью присоединения как UNI так и EN фланцев.

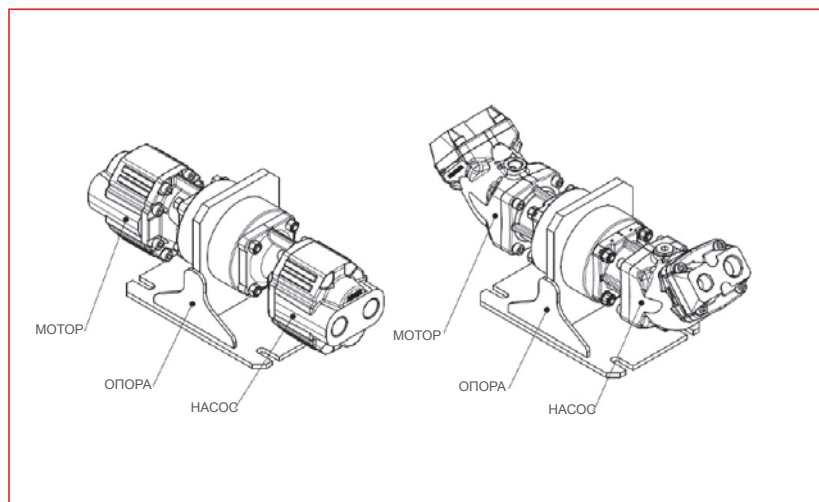
При такой связке нет необходимости использовать карданный вал для подключения к гидрوليнии самосвального прицепа. Это обеспечивает большую безопасность и повышенную маневренность транспортного средства без влияния на его производительность.



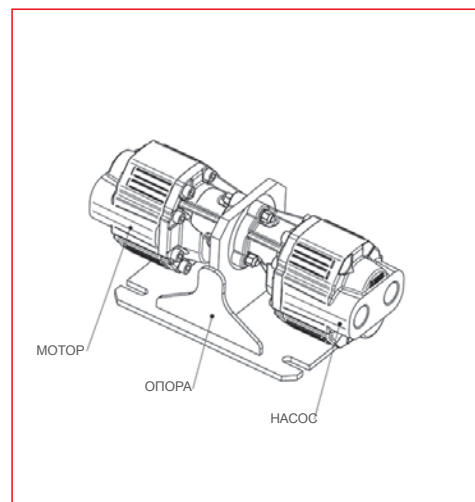
РЕФЕРЕНЦИЯ	ОПИСАНИЕ
SMPUNI	ОПОРА МОТОР - НАСОС DIN 5463 (UNI)
SMPEN	ОПОРА МОТОР - НАСОС DIN 5462 (EN)

Примечание: Все насосы и моторы ABER с фланцем DIN5463(UNI) могут быть смонтированы с опорой SMPUNI и Все насосы и моторы ABER с фланцем DIN5462 (EN) могут быть смонтированы с опорой SMPEN.

SMPEN Монтаж:



SMPUNI Монтаж:



ABER постоянно совершенствует свою продукцию и оставляет за собой право изменять любые указанные характеристики товаров без предварительного уведомления.

# КОРОБКИ ОТБОРА МОЩНОСТИ И РЕДУКТОРЫ

У нас имеется широкий выбор коробок отбора мощности (КОМ). Мы работаем, чтобы учесть все потребности наших клиентов.

TOYOTA

mitsubishi

ISUZU

ZF

VOLVO

MAN / VW

EATON / FULLER

MERCEDES

SCANIA

IVECO

NISSAN

RENAULT

KAMAZ

MAZ

SHAANXI

GAZ

ALLISON

HINO

TATA



## КОРОБКИ ОТБОРА МОЩНОСТИ TOYOTA



РЕФЕРЕНЦИЯ	КОМПОНОВКА	КОРОБКА ПЕРЕДАЧ	ПЧ	УПРАВЛЕНИЕ
TF1001M*	-	M150 ; M153 ; M155	1:1,13	МЕХАНИЧЕСКОЕ
TF1001P*	-	M150 ; M153 ; M155	1:1,13	ПНЕВМАТИЧЕСКОЕ
TF1001V*	-	M150 ; M153 ; M155	1:1,13	ВАКУУМНОЕ
TF1006M*	-	H260	1:1,16	МЕХАНИЧЕСКОЕ
TF1006P*	-	H260	1:1,16	ПНЕВМАТИЧЕСКОЕ
TF1006V*	-	H260	1:1,16	ВАКУУМНОЕ
TF1008PUNI*	СЕРИЯ UNI	R451	1:1,14	ПНЕВМАТИЧЕСКОЕ
TF1008VUNI*	СЕРИЯ UNI	R451	1:1,14	ВАКУУМНОЕ

## КОРОБКИ ОТБОРА МОЩНОСТИ MITSUBISHI

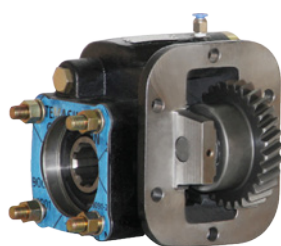


РЕФЕРЕНЦИЯ	КОМПОНОВКА	КОРОБКА ПЕРЕДАЧ	ПЧ	УПРАВЛЕНИЕ
TF2001AM*	-	M2-S5 ; M3-S5	1:1	МЕХАНИЧЕСКОЕ
TF2001AP*	-	M2-S5 ; M3-S5	1:1	ПНЕВМАТИЧЕСКОЕ
TF2001AV*	-	M2-S5 ; M3-S5	1:1	ВАКУУМНОЕ
TF2002AM*	-	M015S5	1:0,88	МЕХАНИЧЕСКОЕ
TF2002AP*	-	M015S5	1:0,88	ПНЕВМАТИЧЕСКОЕ
TF2002AV*	-	M015S5	1:0,88	ВАКУУМНОЕ
TF2003AM*	-	M035S5 ; M035S6	1:0,91	МЕХАНИЧЕСКОЕ
TF2003AP*	-	M035S5 ; M035S6	1:0,91	ПНЕВМАТИЧЕСКОЕ
TF2003AV*	-	M035S5 ; M035S6	1:0,91	ВАКУУМНОЕ
TF2004AM*	-	M025S5	1:0,91	МЕХАНИЧЕСКОЕ
TF2004AP*	-	M025S5	1:0,91	ПНЕВМАТИЧЕСКОЕ
TF2004AV*	-	M025S5	1:0,91	ВАКУУМНОЕ
TF2005AM*	-	M040S5	1:1,11	МЕХАНИЧЕСКОЕ
TF2005AP*	-	M040S5	1:1,11	ПНЕВМАТИЧЕСКОЕ
TF2005AV*	-	M040S5	1:1,11	ВАКУУМНОЕ
TF2006AM*	-	M027S5 ; M038S5 ; M038S6	1:0,90	МЕХАНИЧЕСКОЕ
TF2006AP*	-	M027S5 ; M038S5 ; M038S6	1:0,90	ПНЕВМАТИЧЕСКОЕ
TF2006AV*	-	M027S5 ; M038S5 ; M038S6	1:0,90	ВАКУУМНОЕ
TF2007AM*	-	M036S5 ; M036S6	1:0,91	МЕХАНИЧЕСКОЕ
TF2007AP*	-	M036S5 ; M036S6	1:0,91	ПНЕВМАТИЧЕСКОЕ
TF2007AV*	-	M036S5 ; M036S6	1:0,91	ВАКУУМНОЕ

\* ВОЗМОЖНА ПОСТАВКА С МЕХАНИЧЕСКИМИ/ЭЛЕКТРИЧЕСКИМИ ДАТЧИКАМИ ВКЛ/ВЫКЛ

ABER постоянно совершенствует свою продукцию и оставляет за собой право изменить любые указанные характеристики товаров без предварительного уведомления.

РЕФЕРЕНЦИЯ	КОМПОНОВКА	КОРОБКА ПЕРЕДАЧ	ПЧ	УПРАВЛЕНИЕ
TF2011APUNI	СЕРИЯ UNI	MO60S6-OD-6.748 ; MO60S6-6.875	1:1,37	ПНЕВМАТИЧЕСКОЕ
TF2012APUNI	СЕРИЯ UNI	MO60S6-D-8.064 ; MO70S6-D-8.064	1:1,2	ПНЕВМАТИЧЕСКОЕ
TF2013APUNI	СЕРИЯ UNI	MO70S6-OD-6.807	1:1,65	ПНЕВМАТИЧЕСКОЕ
TF4105M*	-	6S-420/5,152 ; MO37S6	1:1,39	МЕХАНИЧЕСКОЕ
TF4105P*	-	6S-420/5,152 ; MO37S6	1:1,39	ПНЕВМАТИЧЕСКОЕ
TF4105V*	-	6S-420/5,152 ; MO37S6	1:1,39	ВАКУУМНОЕ



## КОРОБКИ ОТБОРА МОЩНОСТИ ISUZU

РЕФЕРЕНЦИЯ	КОМПОНОВКА	КОРОБКА ПЕРЕДАЧ	ПЧ	УПРАВЛЕНИЕ
TF3003M*	-	MSA 5G ; MSA 5P	1:1,19	МЕХАНИЧЕСКОЕ
TF3003P*	-	MSA 5G ; MSA 5P	1:1,19	ПНЕВМАТИЧЕСКОЕ
TF3003V*	-	MSA 5G ; MSA 5P	1:1,19	ВАКУУМНОЕ
TF3004M*	-	MSA 5D ; MSA 5S ; MXA 5R ; MXA 6R ; MXA 6S	1:1,19	МЕХАНИЧЕСКОЕ
TF3004P*	-	MSA 5D ; MSA 5S ; MXA 5R ; MXA 6R ; MXA 6S	1:1,19	ПНЕВМАТИЧЕСКОЕ
TF3004V*	-	MSA 5D ; MSA 5S ; MXA 5R ; MXA 6R ; MXA 6S	1:1,19	ВАКУУМНОЕ
TF3005M*	-	MBP 6Q	1:1,13	МЕХАНИЧЕСКОЕ
TF3005P*	-	MBP 6Q	1:1,13	ПНЕВМАТИЧЕСКОЕ
TF3005V*	-	MBP 6Q	1:1,13	ВАКУУМНОЕ
TF3006M*	-	MSB 5G ; MSB 5S ; MSB 5M ; MSB 5R	1:1,17	МЕХАНИЧЕСКОЕ
TF3006P*	-	MSB 5G ; MSB 5S ; MSB 5M ; MSB 5R	1:1,17	ПНЕВМАТИЧЕСКОЕ
TF3006V*	-	MSB 5G ; MSB 5S ; MSB 5M ; MSB 5R	1:1,17	ВАКУУМНОЕ
TF3008M*	-	MYY - 5T ; MY - 6S ; MY - 6P ; MOH25 ; MOH30 ; MOY-9K	1:1	МЕХАНИЧЕСКОЕ
TF3008P*	-	MYY - 5T ; MY - 6S ; MY - 6P ; MOH25 ; MOH30 ; MOY-9K	1:1	ПНЕВМАТИЧЕСКОЕ
TF3008V*	-	MYY - 5T ; MY - 6S ; MY - 6P ; MOH25 ; MOH30 ; MOY-9K	1:1	ВАКУУМНОЕ
TF3009M*	-	MZZ-5D ; MZZ-6C ; MZZ-6U ; MZZ-6W ; MOZ-10	1:1,07	МЕХАНИЧЕСКОЕ
TF3009P*	-	MZZ-5D ; MZZ-6C ; MZZ-6U ; MZZ-6W ; MOZ-10	1:1,07	ПНЕВМАТИЧЕСКОЕ
TF3009V*	-	MZZ-5D ; MZZ-6C ; MZZ-6U ; MZZ-6W ; MOZ-10	1:1,07	ВАКУУМНОЕ
TF3010M*	-	MZZ-6F ; MZZ-6R ; MZZ-6S ; MOZ-53	1:1,07	МЕХАНИЧЕСКОЕ
TF3010P*	-	MZZ-6F ; MZZ-6R ; MZZ-6S ; MOZ-53	1:1,07	ПНЕВМАТИЧЕСКОЕ
TF3010V*	-	MZZ-6F ; MZZ-6R ; MZZ-6S ; MOZ-53	1:1,07	ВАКУУМНОЕ
TF3012M*	-	MBP-6R	1:1,13	МЕХАНИЧЕСКОЕ
TF3012P*	-	MBP-6R	1:1,13	ПНЕВМАТИЧЕСКОЕ
TF3012V*	-	MBP-6R	1:1,13	ВАКУУМНОЕ
TF3013P*	-	MAG 6G ; MAG 6W ; MAL 5T ; MAL 6Q ; MAL 6S ; MAJ 7T ; MAJ 7U	1:1,67	ПНЕВМАТИЧЕСКОЕ
TF3014P*	-	MZW 6P (для 6 -цилиндровых двигателей)	1:0,91	ПНЕВМАТИЧЕСКОЕ

## КОРОБКИ ОТБОРА МОЩНОСТИ И ВАЛЫ ОТБОРА МОЩНОСТИ ZF



SP



AMP

РЕФЕРЕНЦИЯ	КОМПОНОВКА	КОРОБКА ПЕРЕДАЧ	ПЧ	УПРАВЛЕНИЕ
TF4001AMP*	-	S5-35	1:1,32	ПНЕВМАТИЧЕСКОЕ
TF4001SP*	-	S5-35	1:1	ПНЕВМАТИЧЕСКОЕ
TF4002AMP*	-	S5-50 ; S5-90 ; S6-65 ; S6-66 ; S6-70 ; S6-75 ; S6-80 ; S6-90 ; 6S-800 ; 6S-1000 ; 6AS-1000	1:1,32	ПНЕВМАТИЧЕСКОЕ
TF4002SP*	-	S5-50 ; S5-90 ; S6-65 ; S6-66 ; S6-70 ; S6-75 ; S6-80 ; S6-90 ; 6S-800 ; 6S-1000 ; 6AS-1000	1:1	ПНЕВМАТИЧЕСКОЕ
TF4003AMP*	VK4002 + TF4002AMP	16-S-130 ; 16-S-160 ; 16-S-190 ; 16-S-220 ; 16-S-112/17,28 ; 8-S-151 ; 16-S-151 ; 16-S-181 ; 16-S-221 ; 16-S-1650 ; (trilobe); 16-S-1650 (OLD)	1:1,32	ПНЕВМАТИЧЕСКОЕ
TF4003SP*	VK4002 + TF4002SP	16-S-130 ; 16-S-160 ; 16-S-190 ; 16-S-220 ; 16-S-112/17,28 ; 8-S-151 ; 16-S-151 ; 16-S-181 ; 16-S-221 ; 16-S-1650 ; (trilobe); 16-S-1650 (OLD)	1:1	ПНЕВМАТИЧЕСКОЕ
TF4004AMP*	VK4001 + TF4002AMP	8-S-151 ; 12-S-2100 ; 12-S-2300 ; 12-S-2800 ; 16-S-151 ; 16-S-181 ; 16-S-221 ; 16-S-1620 TD ; 16-S-1820 TO ; 16-S-1920 TD ; 16-S-2220 TO/TD ; 16-S-2520 TO ; 8-S-1620 TD ; 8-S-1820 TO ; 8-S-220 TO ; 16-S-2320 TD ; 16-S-2330 TD ; 16-S-2720 TO ; 16-S-2720 TO (Z=14) ; 16-S-1650 (NEW)	1:1,32	ПНЕВМАТИЧЕСКОЕ
TF4004SP*	VK4001 + TF4002SP	8-S-151 ; 12-S-2100 ; 12-S-2300 ; 12-S-2800 ; 16-S-151 ; 16-S-181 ; 16-S-221 ; 16-S-1620 TD ; 16-S-1820 TO ; 16-S-1920 TD ; 16-S-2220 TO/TD ; 16-S-2520 TO ; 8-S-1620 TD ; 8-S-1820 TO ; 8-S-220 TO ; 16-S-2320 TD ; 16-S-2330 TD ; 16-S-2720 TO ; 16-S-2720 TO (Z=14) ; 16-S-1650 (NEW)	1:1	ПНЕВМАТИЧЕСКОЕ
TF4005AMP*	VK4005 + TF4002AMP	16-K-130 ; 16-S-112 ; 16-S-150 ; (trilobe)	1:1,32	ПНЕВМАТИЧЕСКОЕ
TF4005SP*	VK4005 + TF4002SP	16-K-130 ; 16-S-112 ; 16-S-150 ; (trilobe)	1:1	ПНЕВМАТИЧЕСКОЕ
TF4006AMP*	VK4006 + TF4002AMP	16-S-112 A ; 16-S-130 A ; 16-S-160 A ; 16-S-190 A ; 16-S-220 A ; (trilobe)	1:1,32	ПНЕВМАТИЧЕСКОЕ
TF4006SP*	VK4006 + TF4002SP	16-S-112 A ; 16-S-130 A ; 16-S-160 A ; 16-S-190 A ; 16-S-220 A ; (trilobe)	1:1	ПНЕВМАТИЧЕСКОЕ
TF4011AMP*	VK4007 + TF4002AMP	16-S-151 IT ; 16-S-181 IT ; 16-S-221 IT ; 16-S-1621 TD IT ; 16-S-1821 TO IT ; 16-S-1921 TD IT ; 16-S-2221 TD/TO IT ; 16-S-2321 TD IT ; 16-S-2331 TD IT ; 16-S-2521 TO IT ; 16-S-2721 TO IT ; 16-S-2731 TO IT ; (Z=14)	1:1,32	ПНЕВМАТИЧЕСКОЕ
TF4011SP*	VK4007 + TF4002SP	16-S-151 IT ; 16-S-181 IT ; 16-S-221 IT ; 16-S-1621 TD IT ; 16-S-1821 TO IT ; 16-S-1921 TD IT ; 16-S-2221 TD/TO IT ; 16-S-2321 TD IT ; 16-S-2331 TD IT ; 16-S-2521 TO IT ; 16-S-2721 TO IT ; 16-S-2731 TO IT ; (Z=14)	1:1	ПНЕВМАТИЧЕСКОЕ
TF4012AMP*	VK4008 + TF4002AMP	16-S-251 IT ; 16-S-2720 TO IT ; (Z=14)	1:1,32	ПНЕВМАТИЧЕСКОЕ
TF4012SP*	VK4008 + TF4002SP	16-S-251 IT ; 16-S-2720 TO IT ; (Z=14)	1:1	ПНЕВМАТИЧЕСКОЕ
TF4013AMP*	VK4009 + TF4002AMP	16-S-150 IT ; (trilobe)	1:1,32	ПНЕВМАТИЧЕСКОЕ
TF4013SP*	VK4009 + TF4002SP	16-S-150 IT ; (trilobe)	1:1	ПНЕВМАТИЧЕСКОЕ
TF4014AMP*	-	S6-36 ; 6S-850 ; 6S-700 ; 6AS-700	1:1,32	ПНЕВМАТИЧЕСКОЕ
TF4014SP*	-	S6-36 ; 6S-850 ; 6S-700 ; 6AS-700	1:1	ПНЕВМАТИЧЕСКОЕ
TF4015AMP*	VK4015 + TF4002AMP	5-90 GP ; 5-92 GP ; 4-120 GP	1:1,32	ПНЕВМАТИЧЕСКОЕ
TF4015SP*	VK4015 + TF4002SP	5-90 GP ; 5-92 GP ; 4-120 GP	1:1	ПНЕВМАТИЧЕСКОЕ
TF4016AMP*	VK4016 + TF4002AMP	5-110 GPA	1:1,32	ПНЕВМАТИЧЕСКОЕ
TF4016SP*	VK4016 + TF4002SP	5-110 GPA	1:1	ПНЕВМАТИЧЕСКОЕ
TF4017AMP*	VK4017 + TF4002AMP	5-110 GP ; 5-111 GP ; 4-150 GP	1:1,32	ПНЕВМАТИЧЕСКОЕ
TF4017SP*	VK4017 + TF4002SP	5-110 GP ; 5-111 GP ; 4-150 GP	1:1	ПНЕВМАТИЧЕСКОЕ
TF4018AMP*	VK4018 + TF4002AMP	9-S-75/13,16 ; 9-S-75/9,56 (ПЕРЕДАТОЧНОЕ ЧИСЛО )	1:1,32	ПНЕВМАТИЧЕСКОЕ
TF4018SP*	VK4018 + TF4002SP	9-S-75/13,16 ; 9-S-75/9,56	1:1	ПНЕВМАТИЧЕСКОЕ
TF4019AMP*	VK4019 + TF4002AMP	9-S-109/10,25 ; 9-S-109/10,24 ; 16-S-109/11,86 ; 16-S-109/13,53	1:1,32	ПНЕВМАТИЧЕСКОЕ
TF4019SP*	VK4019 + TF4002SP	9-S-109/10,25 ; 9-S-109/10,24 ; 16-S-109/11,86 ; 16-S-109/13,53	1:1	ПНЕВМАТИЧЕСКОЕ
TF4020AMP*	VK4020 + TF4002AMP	9-S-109/12,92 ; 16-S-109/13,04 ; 16-S-109/13,30 ; 16-S-109/13,42 ; 8-S-109	1:1,32	ПНЕВМАТИЧЕСКОЕ

\* ВОЗМОЖНА ПОСТАВКА С МЕХАНИЧЕСКИМИ / ЭЛЕКТРИЧЕСКИМИ ДАТЧИКАМИ ВКЛ/ВЫКЛ

ABER постоянно совершенствует свою продукцию и оставляет за собой право изменять любые указанные характеристики товаров без предварительного уведомления.



РЕФЕРЕНЦИЯ	КОМПОНОВКА	КОРОБКА ПЕРЕДАЧ	ПЧ	УПРАВЛЕНИЕ
TF4020SP*	VK4020 + TF4002SP	9-S-109/12,92 ; 16-S-109/13,04 ; 16-S-109/13,30 ; 16-S-109/13,42 ; 8-S-109	1:1	ПНЕВМАТИЧЕСКОЕ
TF4021AMP*	VK4021 + TF4002AMP	9-S-109/12,91 ; 16-S-109/13,31 ; 16-S-109/13,41 ; 9-S-1110 TO/9,48 ; 9-S-1310 TO/9,48	1:1,32	ПНЕВМАТИЧЕСКОЕ
TF4021SP*	VK4021 + TF4002SP	9-S-109/12,91 ; 16-S-109/13,31 ; 16-S-109/13,41 ; 9-S-1110 TO/9,48 ; 9-S-1310 TO/9,48	1:1	ПНЕВМАТИЧЕСКОЕ
TF4022AMP*	VK4022 + TF4002AMP	12-AS-1800 ; 12-AS-2301 ; 16-AS-2601 ; 12-AS-1630 TD ; 12-AS-1930 TD/TO ; 12-AS-2130 TD/TO ; 12-AS-2131 TD ; 12-AS-2140 TD ; 12-AS-2340 TD ; 12-AS-2430 TD ; 12-AS-2540 TD/TO ; 12-AS-2330 TO ; 12-AS-2530 TO ; 12-AS-2740 TO ; 12-AS-2940 TO ; 16-AS-2230 TD ; 16-AS-2601 DD ; 16-AS-2601 OD ; 16-AS-2630 TO	1:1,32	ПНЕВМАТИЧЕСКОЕ
TF4022SP*	VK4022 + TF4002SP	12-AS-1800 ; 12-AS-2301 ; 16-AS-2601 ; 12-AS-1630 TD ; 12-AS-1930 TD/TO ; 12-AS-2130 TD/TO ; 12-AS-2131 TD ; 12-AS-2140 TD ; 12-AS-2340 TD ; 12-AS-2430 TD ; 12-AS-2540 TD/TO ; 12-AS-2330 TO ; 12-AS-2530 TO ; 12-AS-2740 TO ; 12-AS-2940 TO ; 16-AS-2230 TD ; 16-AS-2601 DD ; 16-AS-2601 OD ; 16-AS-2630 TO	1:1	ПНЕВМАТИЧЕСКОЕ
TF4023AMP*	VK4023 + TF4002AMP	12-AS-1800 IT /1631 TD IT /1931 TD/TO IT /2131 TD/TO IT /2141 TD IT /2301 TD/TO IT /2341 TD IT /2431 TD IT /2331 TO IT /2531 TO IT /2541 TO IT /2741 TO IT /2941 TO IT ; 16-AS-2200 IT /2231 TD IT /2601 TD/TO IT /2631 TO IT	1:1,32	ПНЕВМАТИЧЕСКОЕ
TF4023SP*	VK4023 + TF4002SP	12-AS-1800 IT /1631 TD IT /1931 TD/TO IT /2131 TD/TO IT /2141 TD IT /2301 TD/TO IT /2341 TD IT /2431 TD IT /2331 TO IT /2531 TO IT /2541 TO IT /2741 TO IT /2941 TO IT ; 16-AS-2200 IT /2231 TD IT /2601 TD/TO IT /2631 TO IT	1:1	ПНЕВМАТИЧЕСКОЕ
TF4024P*	-	S5-42/5,72	1:1,59	ПНЕВМАТИЧЕСКОЕ
TF4026P*	-	S5-42/4,65	1:1,59	ПНЕВМАТИЧЕСКОЕ
TF4027P*	-	S5-42/7,55	1:1,33	ПНЕВМАТИЧЕСКОЕ
TF4028P*	-	S5-42/6,56	1:1,36	ПНЕВМАТИЧЕСКОЕ
TF4029M*	-	5S-200 ; 5S-270 ; 5S-300 ; 2825.5 ; 2830.5	1:1,65	МЕХАНИЧЕСКОЕ
TF4029P*	-	5S-200 ; 5S-270 ; 5S-300 ; 2825.5 ; 2830.5	1:1,65	ПНЕВМАТИЧЕСКОЕ
TF4029V*	-	5S-200 ; 5S-270 ; 5S-300 ; 2825.5 ; 2830.5	1:1,65	ВАКУУМНОЕ
TF4030M*	-	6S-300 ; 6S-350	1:1,58	МЕХАНИЧЕСКОЕ
TF4030P*	-	6S-300 ; 6S-350	1:1,58	ПНЕВМАТИЧЕСКОЕ
TF4030V*	-	6S-300 ; 6S-350	1:1,58	ВАКУУМНОЕ
TF4032M*	-	6S-380 ; 6AS-380 ; 6S-400 ; 6AS-400 ; 2840.6 (с номера 8872643 до 8872644)	1:1,55	МЕХАНИЧЕСКОЕ
TF4032P*	-	6S-380 ; 6AS-380 ; 6S-400 ; 6AS-400 ; 2840.6 (с номера 8872643 до 8872644)	1:1,55	ПНЕВМАТИЧЕСКОЕ
TF4032V*	-	6S-380 ; 6AS-380 ; 6S-400 ; 6AS-400 ; 2840.6 (с номера 8872643 до 8872644)	1:1,55	ВАКУУМНОЕ
TF4033AMP*	УСИЛЕННАЯ	S5-50 ; S5-90 ; S6-65 ; S6-66 ; S6-70 ; S6-75 ; S6-80 ; S6-90 ; 6S-800 ; 6S-1000 ; 6AS-1000	1:1	ПНЕВМАТИЧЕСКОЕ
TF4034AMP*	УСИЛЕННАЯ	S5-50 ; S5-90 ; S6-65 ; S6-66 ; S6-70 ; S6-75 ; S6-80 ; S6-90 ; 6S-800 ; 6S-1000 ; 6AS-1000	1:1,73	ПНЕВМАТИЧЕСКОЕ
TF4035AMP*	УСИЛЕННАЯ	S5-50 ; S5-90 ; S6-65 ; S6-66 ; S6-70 ; S6-75 ; S6-80 ; S6-90 ; 6S-800 ; 6S-1000 ; 6AS-1000	1:1,56	ПНЕВМАТИЧЕСКОЕ
TF4036AMP*	УСИЛЕННАЯ	S5-50 ; S5-90 ; S6-65 ; S6-66 ; S6-70 ; S6-75 ; S6-80 ; S6-90 ; 6S-800 ; 6S-1000 ; 6AS-1000	1:1,35	ПНЕВМАТИЧЕСКОЕ
TF4037AMP*	УСИЛЕННАЯ	S6-36 ; 6S-850 ; 6S-700 ; 6AS-700	1:1,56	ПНЕВМАТИЧЕСКОЕ
TF4038AMP*	УСИЛЕННАЯ	S6-36 ; 6S-850 ; 6S-700 ; 6AS-700	1:1,35	ПНЕВМАТИЧЕСКОЕ
TF4039AMP*	УСИЛЕННАЯ	S6-36 ; 6S-850 ; 6S-700 ; 6AS-700	1:1	ПНЕВМАТИЧЕСКОЕ
TF4040AMP*	УСИЛЕННАЯ	S6-36 ; 6S-850 ; 6S-700 ; 6AS-700	1:1,73	ПНЕВМАТИЧЕСКОЕ
TF4041AMP*	УСИЛЕННАЯ VK4001 + TF4033AMP	8-S-151 ; 12-S-2100 ; 12-S-2300 ; 12-S-2800 ; 16-S-151 ; 16-S-181 ; 16-S-221 ; 16-S-1620 TD ; 16-S-1820 TO ; 16-S-1920 TD ; 16-S-2220 TO/TD ; 16-S-2520 TO ; 8-S-1620 TD ; 8-S-1820 TO ; 8-S-220 TO ; 16-S-2320 TD ; 16-S-2330 TD ; 16-S-2720 TO ; 16-S-2720 TO (Z=14) ; 16-S-1650 (NEW)	1:1	ПНЕВМАТИЧЕСКОЕ
TF4042AMP*	УСИЛЕННАЯ VK4002 + TF4033AMP	16-S-130 ; 16-S-160 ; 16-S-190 ; 16-S-220 ; 16-S-112/17,28 ; 8-S-151 ; 16-S-151 ; 16-S-181 ; 16-S-221 ; 16-S-1650 ; (trilobe) ; 16-S-1650 (OLD)	1:1	ПНЕВМАТИЧЕСКОЕ
TF4043AMP*	УСИЛЕННАЯ VK4005 + TF4033AMP	16-K-130 ; 16-S-112 ; 16-S-150 ; (trilobe)	1:1	ПНЕВМАТИЧЕСКОЕ
TF4044AMP*	УСИЛЕННАЯ VK4006 + TF4033AMP	16-S-112 A ; 16-S-130 A ; 16-S-160 A ; 16-S-190 A ; 16-S-220 A ; (trilobe)	1:1	ПНЕВМАТИЧЕСКОЕ
TF4045AMP*	УСИЛЕННАЯ VK4007 + TF4033AMP	16-S-151 IT ; 16-S-181 IT ; 16-S-221 IT ; 16-S-1621 TD IT ; 16-S-1821 TD IT ; 16-S-1921 TD IT ; 16-S-2221 TD/TO IT ; 16-S-2321 TD IT ; 16-S-2331 TD IT ; 16-S-2521 TO IT ; 16-S-2721 TO IT ; 16-S-2731 TO IT (Z=14)	1:1	ПНЕВМАТИЧЕСКОЕ
TF4046AMP*	УСИЛЕННАЯ VK4008 + TF4033AMP	16-S251 IT ; 16-S-2720 TO IT (Z=14)	1:1	ПНЕВМАТИЧЕСКОЕ

\* ВОЗМОЖНА ПОСТАВКА С МЕХАНИЧЕСКИМИ / ЭЛЕКТРИЧЕСКИМИ ДАТЧИКАМИ ВКЛ/ВЫКЛ

ABER постоянно совершенствует свою продукцию и оставляет за собой право изменять любые указанные характеристики товаров без предварительного уведомления.

РЕФЕРЕНЦИЯ	КОМПОНОВКА	КОРОБКА ПЕРЕДАЧ	ПЧ	УПРАВЛЕНИЕ
TF4047AMP*	УСИЛЕННАЯ VK4009 + TF4033AMP	16-S-150 IT ; (trilobe)	1:1	ПНЕВМАТИЧЕСКОЕ
TF4048AMP*	УСИЛЕННАЯ VK4015 + TF4033AMP	5-90 GP ; 5-92 GP ; 4-120 GP	1:1	ПНЕВМАТИЧЕСКОЕ
TF4049AMP*	УСИЛЕННАЯ VK4016 + TF4033AMP	5-110 GPA	1:1	ПНЕВМАТИЧЕСКОЕ
TF4050AMP*	УСИЛЕННАЯ VK4017 + TF4033AMP	5-110 GP ; 5-111 GP ; 4-150 GP	1:1	ПНЕВМАТИЧЕСКОЕ
TF4051AMP*	УСИЛЕННАЯ VK4018 + TF4033AMP	9-S-75/13,16 ; 9-S-75/9,56	1:1	ПНЕВМАТИЧЕСКОЕ
TF4052AMP*	УСИЛЕННАЯ VK4019 + TF4033AMP	9-S-109/10,25 ; 9-S-109/10,24 ; 16-S-109/11,86 ; 16-S-109/13,53	1:1	ПНЕВМАТИЧЕСКОЕ
TF4053AMP*	УСИЛЕННАЯ VK4020 + TF4033AMP	9-S-109/12,92 ; 16-S-109/13,04 ; 16-S-109/13,30 ; 16-S-109/13,42 ; 8-S-109	1:1	ПНЕВМАТИЧЕСКОЕ
TF4054AMP*	УСИЛЕННАЯ VK4021 + TF4033AMP	9-S-109/12,91 ; 16-S-109/13,31 ; 16-S-109/13,41 ; 9-S-1110 TO/9,48 ; 9-S-1310 TO/9,48	1:1	ПНЕВМАТИЧЕСКОЕ
TF4055AMP*	УСИЛЕННАЯ VK4022 + TF4033AMP	12-AS-1800 ; 12-AS-2301 ; 16-AS-2200 ; 12-AS-2601 ; 12-AS-1630 TD ; 12-AS-1930 TD/TO ; 12-AS-2130 TD/TO ; 12-AS-2131 TD ; 12-AS-2140 TD ; 12-AS-2340 TD ; 12-AS-2430 TD ; 12-AS-2540 TD/TO ; 12-AS-2330 TO ; 12-AS-2530 TO ; 12-AS-2740 TO ; 12-AS-2940 TO ; 16-AS-2230 TD ; 16-AS-2601 DD/OD ; 16-AS-2630 TO	1:1	ПНЕВМАТИЧЕСКОЕ
TF4056AMP*	УСИЛЕННАЯ VK4023 + TF4033AMP	12-AS-1800 IT ; 12-AS-1631 TD IT ; 12-AS-1931 TD/TO IT ; 12-AS-2131 TD/TO IT ; 12-AS-2141 TD IT ; 12-AS-2301 TD/TO IT ; 12-AS-2341 TD IT ; 12-AS-2431 TD IT ; 12-AS-2331 TO IT ; 12-AS-2531 TO IT ; 12-AS-2541 TO IT ; 12-AS-2740 TO ; 12-AS-2940 TO ; 16-AS-2230 TD ; 16-AS-2601 DD/OD ; 16-AS-2630 TO	1:1	ПНЕВМАТИЧЕСКОЕ
TF4057AMP*	УСИЛЕННАЯ VK4001 + TF4034AMP	8-S-151 ; 12-S-2100 ; 12-S-2300 ; 12-S-2800 ; 16-S-151 ; 16-S-181 ; 16-S-221 ; 16-S-1620 TD ; 16-S-1820 TO ; 16-S-1920 TD ; 16-S-2220 TO/TD ; 16-S-2520 TO ; 8-S-1620 TD ; 8-S-1820 TO ; 8-S-220 TO ; 16-S-2320 TD ; 16-S-2330 TD ; 16-S-2720 TO ; 16-S-2720 TO (Z=14) ; 16-S-1650 (NEW)	1:1,73	ПНЕВМАТИЧЕСКОЕ
TF4058AMP*	УСИЛЕННАЯ VK4002 + TF4034AMP	16-S-130 ; 16-S-160 ; 16-S-190 ; 16-S-220 ; 16-S-112/17,28 ; 8-S-151 ; 16-S-151 ; 16-S-181 ; 16-S-221 ; 16-S-1650 ; (trilobe) ; 16-S-1650 (OLD)	1:1,73	ПНЕВМАТИЧЕСКОЕ
TF4059AMP*	УСИЛЕННАЯ VK4005 + TF4034AMP	16-K-130 ; 16-S-112 ; 16-S-150 ; (trilobe)	1:1,73	ПНЕВМАТИЧЕСКОЕ
TF4060AMP*	УСИЛЕННАЯ VK4006 + TF4034AMP	16-S-112 A ; 16-S-130 A ; 16-S-160 A ; 16-S-190 A ; 16-S-220 A ; (trilobe)	1:1,73	ПНЕВМАТИЧЕСКОЕ
TF4061AMP*	УСИЛЕННАЯ VK4007 + TF4034AMP	16-S-151 IT ; 16-S-181 IT ; 16-S-221 IT ; 16-S-1621 TD IT ; 16-S-1821 TO IT ; 16-S-1921 TD IT ; 16-S-2221 TD/TO IT ; 16-S-2321 TD IT ; 16-S-2331 TD IT ; 16-S-2521 TO IT ; 16-S-2721 TO IT ; 16-S-2731 TO IT (Z=14)	1:1,73	ПНЕВМАТИЧЕСКОЕ
TF4062AMP*	УСИЛЕННАЯ VK4008 + TF4034AMP	16-S251 IT ; 16-S-2720 TO IT (Z=14)	1:1,73	ПНЕВМАТИЧЕСКОЕ
TF4063AMP*	УСИЛЕННАЯ VK4009 + TF4034AMP	16-S-150 IT ; (trilobe)	1:1,73	ПНЕВМАТИЧЕСКОЕ
TF4064AMP*	УСИЛЕННАЯ VK4015 + TF4034AMP	5-90 GP ; 5-92 GP ; 4-120 GP	1:1,73	ПНЕВМАТИЧЕСКОЕ
TF4065AMP*	УСИЛЕННАЯ VK4016 + TF4034AMP	5-110 GPA	1:1,73	ПНЕВМАТИЧЕСКОЕ
TF4066AMP*	УСИЛЕННАЯ VK4017 + TF4034AMP	5-110 GP ; 5-111 GP ; 4-150 GP	1:1,73	ПНЕВМАТИЧЕСКОЕ
TF4067AMP*	УСИЛЕННАЯ VK4018 + TF4034AMP	9-S-75/13,16 ; 9-S-75/9,56	1:1,73	ПНЕВМАТИЧЕСКОЕ
TF4068AMP*	УСИЛЕННАЯ VK4019 + TF4034AMP	9-S-109/10,25 ; 9-S-109/10,24 ; 16-S-109/11,86 ; 16-S-109/13,53	1:1,73	ПНЕВМАТИЧЕСКОЕ
TF4069AMP*	УСИЛЕННАЯ VK4020 + TF4034AMP	9-S-109/12,92 ; 16-S-109/13,04 ; 16-S-109/13,30 ; 16-S-109/13,42 ; 8-S-109	1:1,73	ПНЕВМАТИЧЕСКОЕ
TF4070AMP*	VK4021 + TF4034AMP	9-S-109/12,91 ; 16-S-109/13,31 ; 16-S-109/13,41 ; 9-S-1110 TO/9,48 ; 9-S-1310 TO/9,48	1:1,73	ПНЕВМАТИЧЕСКОЕ
TF4071AMP*	УСИЛЕННАЯ VK4022 + TF4034AMP	12-AS-1800 ; 12-AS-2301 ; 16-AS-2200 ; 12-AS-2601 ; 12-AS-1630 TD ; 12-AS-1930 TD/ TO ; 12-AS-2130 TD/TO ; 12-AS-2131 TD ; 12-AS-2140 TD ; 12-AS-2340 TD ; 12-AS-2430 TD ; 12-AS-2540 TD/TO ; 12-AS-2330 TO ; 12-AS-2530 TO ; 12-AS-2740 TO ; 12-AS-2940 TO ; 16-AS-2230 TD ; 16-AS-2601 DD/OD ; 16-AS-2630 TO	1:1,73	ПНЕВМАТИЧЕСКОЕ
TF4072AMP*	УСИЛЕННАЯ VK4023 + TF4034AMP	12-AS-1800 IT ; 12-AS-1631 TD IT ; 12-AS-1931 TD/TO IT ; 12-AS-2131 TD/TO IT ; 12-AS-2141 TD IT ; 12-AS-2301 TD/TO IT ; 12-AS-2141 TD IT ; 12-AS-2331 TO IT ; 12-AS-2531 TO IT ; 12-AS-251 TO IT ; 12-AS-2741 TO IT ; 12-AS-2941 TO IT ; 16-AS-2200 IT ; 16-AS-2231 TD IT ; 16-AS-2601 TD/TO IT ; 16-AS-2631 TO IT	1:1,73	ПНЕВМАТИЧЕСКОЕ

\* ВОЗМОЖНА ПОСТАВКА С МЕХАНИЧЕСКИМИ / ЭЛЕКТРИЧЕСКИМИ ДАТЧИКАМИ ВКЛ/ВЫКЛ

ABER постоянно совершенствует свою продукцию и оставляет за собой право изменять любые указанные характеристики товаров без предварительного уведомления.

РЕФЕРЕНЦИЯ	КОМПОНОВКА	КОРОБКА ПЕРЕДАЧ	ПЧ	УПРАВЛЕНИЕ
TF4073AMP*	VK4001 + TF4035AMP	8-S-151 ; 12-S-2100 ; 12-S-2300 ; 12-S-2800 ; 16-S-151 ; 16-S-181 ; 16-S-221 ; 16-S-1620 TD ; 16-S-1820 TO ; 16-S-1920 TD ; 16-S-2220 TO/TD ; 16-S-2520 TO ; 8-S-1620 TD ; 8-S-1820 TO ; 8-S-220 TO ; 16-S-2320 TD ; 16-S-2330 TD ; 16-S-2720 TO ; 16-S-2720 TO (Z=14); 16-S-1650 (NEW)	1:1,56	ПНЕВМАТИЧЕСКОЕ
TF4074AMP*	УСИЛЕННАЯ VK4002 + TF4035AMP	16-S-130 ; 16-S-160 ; 16-S-190 ; 16-S-220 ; 16-S-112/17,28 ; 8-S-151 ; 16-S-151 ; 16-S-181 ; 16-S-221 ; 16-S-1650 ; (trilobe); 16-S-1650 (OLD)	1:1,56	ПНЕВМАТИЧЕСКОЕ
TF4075AMP*	УСИЛЕННАЯ VK4005 + TF4035AMP	16-K-130 ; 16-S-112 ; 16-S-150 ; (trilobe)	1:1,56	ПНЕВМАТИЧЕСКОЕ
TF4076AMP*	УСИЛЕННАЯ VK4006 + TF4035AMP	16-S-112 A ; 16-S-130 A ; 16-S-160 A ; 16-S-190 A ; 16-S-220 A ; (trilobe)	1:1,56	ПНЕВМАТИЧЕСКОЕ
TF4077AMP*	УСИЛЕННАЯ VK4007 + TF4035AMP	16-S-151 IT ; 16-S-181 IT ; 16-S-221 IT ; 16-S-1621 TD IT ; 16-S-1821 TO IT ; 16-S-1921 TD IT ; 16-S-2221 TD/TO IT ; 16-S-2321 TD IT ; 16-S-2331 TD IT ; 16-S-2521 TO IT ; 16-S-2721 TO IT ; 16-S-2731 TO IT (Z=14)	1:1,56	ПНЕВМАТИЧЕСКОЕ
TF4078AMP*	УСИЛЕННАЯ VK4008 + TF4035AMP	16-S251 IT ; 16-S-2720 TO IT (Z=14)	1:1,56	ПНЕВМАТИЧЕСКОЕ
TF4079AMP*	УСИЛЕННАЯ VK4009 + TF4035AMP	16-S-150 IT ; (trilobe)	1:1,56	ПНЕВМАТИЧЕСКОЕ
TF4080AMP*	УСИЛЕННАЯ VK4015 + TF4035AMP	5-90 GP ; 5-92 GP ; 4-120 GP	1:1,56	ПНЕВМАТИЧЕСКОЕ
TF4081AMP*	УСИЛЕННАЯ VK4016 + TF4035AMP	5-110 GPA	1:1,56	ПНЕВМАТИЧЕСКОЕ
TF4082AMP*	УСИЛЕННАЯ VK4017 + TF4035AMP	5-110 GP ; 5-111 GP ; 4-150 GP	1:1,56	ПНЕВМАТИЧЕСКОЕ
TF4083AMP*	УСИЛЕННАЯ VK4018 + TF4035AMP	9-S-75/13,16 ; 9-S-75/9,56	1:1,56	ПНЕВМАТИЧЕСКОЕ
TF4084AMP*	УСИЛЕННАЯ VK4019 + TF4035AMP	9-S-109/10,25 ; 9-S-109/10,24 ; 16-S-109/11,86 ; 16-S-109/13,53	1:1,56	ПНЕВМАТИЧЕСКОЕ
TF4085AMP*	УСИЛЕННАЯ VK4020 + TF4035AMP	9-S-109/12,92 ; 16-S-109/13,04 ; 16-S-109/13,30 ; 16-S-109/13,42 ; 8-S-109	1:1,56	ПНЕВМАТИЧЕСКОЕ
TF4086AMP*	УСИЛЕННАЯ VK4021 + TF4035AMP	9-S-109/12,91 ; 16-S-109/13,31 ; 16-S-109/13,41 ; 9-S-1110 TO/9,48 ; 9-S-1310 TO/9,48	1:1,56	ПНЕВМАТИЧЕСКОЕ
TF4087AMP*	УСИЛЕННАЯ VK4022 + TF4035AMP	12-AS-1800 ; 12-AS-2301 ; 16-AS-2200 ; 12-AS-2601 ; 12-AS-1630 TD ; 12-AS-1930 TD/TO ; 12-AS-2130 TD/TO ; 12-AS-2131 TD ; 12-AS-2140 TD ; 12-AS-2340 TD ; 12-AS-2430 TD ; 12-AS-2540 TD/TO ; 12-AS-2330 TO ; 12-AS-2530 TO ; 12-AS-2740 TO ; 12-AS-2940 TO ; 16-AS-2230 TD ; 16-AS-2601 DD/OD ; 16-AS-2630 TO	1:1,56	ПНЕВМАТИЧЕСКОЕ
TF4088AMP*	УСИЛЕННАЯ VK4023 + TF4035AMP	12-AS-1800 IT ; 12-AS-1631 TD IT ; 12-AS-1931 TD/TO IT ; 12-AS-2131 TD/TO IT ; 12-AS-2141 TD IT ; 12-AS-2301 TD/TO IT ; 12-AS-2341 TD IT ; 12-AS-2431 TD IT ; 12-AS-2331 TO IT ; 12-AS-2531 TO IT ; 12-AS-2541 TO IT ; 12-AS-2741 TO IT ; 12-AS-2941 TO IT ; 16-AS-2200 IT ; 16-AS-2231 TD IT ; 16-AS-2601 TD/TO IT ; 16-AS-2631 TO IT	1:1,56	ПНЕВМАТИЧЕСКОЕ
TF4089AMP*	УСИЛЕННАЯ VK4001 + TF4036AMP	8-S-151 ; 12-S-2100 ; 12-S-2300 ; 12-S-2800 ; 16-S-151 ; 16-S-181 ; 16-S-221 ; 16-S-1620 TD ; 16-S-1820 TO ; 16-S-1920 TD ; 16-S-2220 TO/TD ; 16-S-2520 TO ; 8-S-1620 TD ; 8-S-1820 TO ; 8-S-220 TO ; 16-S-2320 TD ; 16-S-2330 TD ; 16-S-2720 TO ; 16-S-2730 TO (Z=14)	1:1,35	ПНЕВМАТИЧЕСКОЕ
TF4090AMP*	УСИЛЕННАЯ VK4002 + TF4036AMP	16-S-130 ; 16-S-160 ; 16-S-190 ; 16-S-220 ; 16-S-112/17,28 ; 8-S-151 ; 16-S-151 ; 16-S-181 ; 16-S-221 ; 16-S-1650 ; (trilobe)	1:1,35	ПНЕВМАТИЧЕСКОЕ
TF4091AMP*	УСИЛЕННАЯ VK4005 + TF4036AMP	16-K-130 ; 16-S-112 ; 16-S-150 ; (trilobe)	1:1,35	ПНЕВМАТИЧЕСКОЕ
TF4092AMP*	УСИЛЕННАЯ VK4006 + TF4036AMP	16-S-112 A ; 16-S-130 A ; 16-S-160 A ; 16-S-190 A ; 16-S-220 A ; (trilobe)	1:1,35	ПНЕВМАТИЧЕСКОЕ
TF4093AMP*	УСИЛЕННАЯ VK4007 + TF4036AMP	16-S-151 IT ; 16-S-181 IT ; 16-S-221 IT ; 16-S-1621 TD IT ; 16-S-1821 TD IT ; 16-S-1921 TD IT ; 16-S-2221 TD/TO IT ; 16-S-2321 TD IT ; 16-S-2331 TD IT ; 16-S-2521 TO IT ; 16-S-2721 TO IT ; 16-S-2731 TO IT (Z=14)	1:1,35	ПНЕВМАТИЧЕСКОЕ
TF4094AMP*	УСИЛЕННАЯ VK4008 + TF4036AMP	16-S251 IT ; 16-S-2720 TO IT (Z=14)	1:1,35	ПНЕВМАТИЧЕСКОЕ
TF4095AMP*	УСИЛЕННАЯ VK4009 + TF4036AMP	16-S-150 IT ; (trilobe)	1:1,35	ПНЕВМАТИЧЕСКОЕ
TF4096AMP*	УСИЛЕННАЯ VK4015 + TF4036AMP	5-90 GP ; 5-92 GP ; 4-120 GP	1:1,35	ПНЕВМАТИЧЕСКОЕ
TF4097AMP*	УСИЛЕННАЯ VK4016 + TF4036AMP	5-110 GPA	1:1,35	ПНЕВМАТИЧЕСКОЕ
TF4098AMP*	УСИЛЕННАЯ VK4017 + TF4036AMP	5-110 GP ; 5-111 GP ; 4-150 GP	1:1,35	ПНЕВМАТИЧЕСКОЕ
TF4099AMP*	УСИЛЕННАЯ VK4018 + TF4036AMP	9-S-75/13,16 ; 9-S-75/9,56	1:1,35	ПНЕВМАТИЧЕСКОЕ

\* ВОЗМОЖНА ПОСТАВКА С МЕХАНИЧЕСКИМИ / ЭЛЕКТРИЧЕСКИМИ ДАТЧИКАМИ ВКЛ/ВЫКЛ

ABER постоянно совершенствует свою продукцию и оставляет за собой право изменять любые указанные характеристики товаров без предварительного уведомления.



РЕФЕРЕНЦИЯ	КОМПОНОВКА	КОРОБКА ПЕРЕДАЧ	ПЧ	УПРАВЛЕНИЕ
TF4100AMP*	УСИЛЕННАЯ VK4019 + TF4036AMP	9-S-109/10,25 ; 9-S-109/10,24 ; 16-S-109/11,86 ; 16-S-109/13,53	1:1,35	ПНЕВМАТИЧЕСКОЕ
TF4101AMP*	УСИЛЕННАЯ VK4020 + TF4036AMP	9-S-109/12,92 ; 16-S-109/13,04 ; 16-S-109/13,30 ; 16-S-109/13,42 ; 8-S-109	1:1,35	ПНЕВМАТИЧЕСКОЕ
TF4102AMP*	УСИЛЕННАЯ VK4021 + TF4036AMP	9-S-109/12,91 ; 16-S-109/13,31 ; 16-S-109/13,41 ; 9-S-1110 TO/9,48 ; 9-S-1310 TO/9,48	1:1,35	ПНЕВМАТИЧЕСКОЕ
TF4103AMP*	УСИЛЕННАЯ VK4022 + TF4036AMP	12-AS-1800 ; 12-AS-2301 ; 16-AS-2200 ; 12-AS-2601 ; 12-AS-1630 TD ; 12-AS-1930 TD/TO ; 12-AS-2130 TD/TO ; 12-AS-2131 TD ; 12-AS-2140 TD ; 12-AS-2340 TD ; 12-AS-2430 TD ; 12-AS-2540 TD/TO ; 12-AS-2330 TO ; 12-AS-2530 TO ; 12-AS-2740 TO ; 12-AS-2940 TO ; 16-AS-2230 TD ; 16-AS-2601 DD/OD ; 16-AS-2630 TO	1:1,35	ПНЕВМАТИЧЕСКОЕ
TF4104AMP*	УСИЛЕННАЯ VK4023 + TF4036AMP	12-AS-1800 IT ; 12-AS-1631 TD IT ; 12-AS-1931 TD/TO IT ; 12-AS-2131 TD/TO IT ; 12-AS-2141 TD IT ; 12-AS-2301 TD/TO IT ; 12-AS-2141 TD IT ; 12-AS-2331 TO IT ; 12-AS-2531 TO IT ; 12-AS-251 TO IT ; 12-AS-2741 TO IT ; 12-AS-2941 TO IT ; 16-AS-2200 IT ; 16-AS-2231 TD IT ; 16-AS-2601 TD/TO IT ; 16-AS-2631 TO IT	1:1,35	ПНЕВМАТИЧЕСКОЕ
TF4105M*	-	6S-420/5,152 ; MO37S6 (крепление слева)	1:1,39	МЕХАНИЧЕСКОЕ
TF4105P*	-	6S-420/5,152 ; MO37S6 (крепление слева)	1:1,39	ПНЕВМАТИЧЕСКОЕ
TF4105V*	-	6S-420/5,152 ; MO37S6 (крепление слева)	1:1,39	ВАКУУМНОЕ

### ВАЛЫ ОТБОРА МОЩНОСТИ

VK4001	-	8-S-151 ; 12-S-2100 ; 12-S-2300 ; 12-S-2800 ; 16-S-151 ; 16-S-181 ; 16-S-221 ; 16-S-1620 TD ; 16-S-1820 TO ; 16-S-1920 TD ; 16-S-2220 TO/TD ; 16-S-2520 TO ; 8-S-1620 TD ; 8-S-1820 TO ; 8-S-220 TO ; 16-S-2320 TD ; 16-S-2330 TD ; 16-S-2720 TO ; 16-S-2720 TO (Z=14) ; 16-S-1650 (NEW)	-	-
VK4002	-	16-S-130 ; 16-S-160 ; 16-S-190 ; 16-S-220 ; 16-S-112/17,28 ; 8-S-151 ; 16-S-151 ; 16-S-181 ; 16-S-221 ; 16-S-1650 ; (trilobe) ; 16-S-1650 (OLD)	-	-
VK4005	-	16-K-130 ; 16-S-112 ; 16-S-150 ; (trilobe)	-	-
VK4006	-	16-S-112 A ; 16-S-130 A ; 16-S-160 A ; 16-S-190 A ; 16-S-220 A ; (trilobe)	-	-
VK4007	-	16-S-151 IT ; 16-S-181 IT ; 16-S-221 IT ; 16-S-1621 TD IT ; 16-S-1821 TO IT ; 16-S-1921 TD IT ; 16-S-2221 TD/TO IT ; 16-S-2321 TD IT ; 16-S-2331 TD IT ; 16-S-2521 TO IT ; 16-S-2721 TO IT ; 16-S-2731 TO IT ; (Z=14)	-	-
VK4008	-	16-S-251 IT ; 16-S-2720 TO IT ; (Z=14)	-	-
VK4009	-	16-S-150 IT ; (trilobe)	-	-
VK4015	-	5 - 90 GP ; 5 - 92 GP ; 4 - 120 GP	-	-
VK4016	-	5 - 110 GPA	-	-
VK4017	-	5 - 110 GP ; 5 - 111 GP ; 4 - 150 GP	-	-
VK4018	-	9-S-75/13,16 ; 9-S-75/9,56	-	-
VK4019	-	9-S-109/10,25 ; 9-S-109/10,24 ; 16-S-109/11,86 ; 16-S-109/13,53	-	-
VK4020	-	9-S-109/12,92 ; 16-S-109/13,04 ; 16-S-109/13,30 ; 16-S-109/13,42 ; 8-S-109	-	-
VK4021	-	9-S-109/12,91 ; 16-S-109/13,31 ; 16-S-109/13,41 ; 9-S-1110 TO/9,48 ; 9-S-1310 TO/9,48	-	-
VK4022	-	12-AS-1600 ; 12-AS-2301 ; 16-AS-2200 ; 16-AS-2601 ; 12-AS-1630 TD ; 12-AS-1930 TD/TO ; 12-AS-2130 TD/TO ; 12-AS-2131 TD ; 12-AS-2140 TD ; 12-AS-2340 TD ; 12-AS-2430 TD ; 12-AS-2540 TD ; 12-AS-2330 TO ; 12-AS-2530 TO ; 12-AS-2540 TO ; 12-AS-2740 TO ; 12-AS-2940 TO ; 16-AS-2230 TD ; 16-AS-2601 DD/OD ; 16-AS-2630 TO	-	-
VK4023	-	12-AS-1800 IT ; 12-AS-1631 TD IT ; 12-AS-1931 TD/TO IT ; 12-AS-2131 TD/TO IT ; 12-AS-211 TD IT ; 12-AS-2301 TD/TO IT ; 12-AS-2341 TD IT ; 12-AS-2431 TD IT ; 12-AS-2331 TO IT ; 12-AS-2531 TO IT ; 12-AS-2541 TO IT ; 12-AS-2741 TO IT ; 12-AS-2941 TO IT ; 16-AS-2200 IT ; 16-AS-2231 TD IT ; 16-AS-2601 TD/TO IT ; 16-AS-2631 TO IT	-	-
VK4027	-	12-AS-2131 IT3 ; 12-AS-2541 IT3 ; 12-AS-2741 IT3	-	-

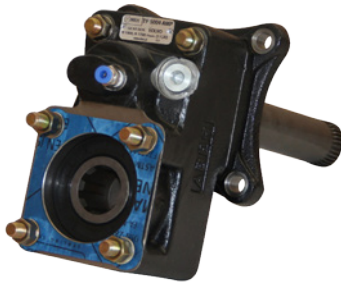
## КОРОБКИ ОТБОРА МОЩНОСТИ ZF (ДВОЙНОЙ ВЫХОД)



РЕФЕРЕНЦИЯ	КОМПОНОВКА	КОРОБКА ПЕРЕДАЧ	ПЧ	УПРАВЛЕНИЕ
TF4201AMP		S5-50 ; S5-90 ; S6-65 ; S6-66 ; S6-70 ; S6-75 ; S6-80 ; S6-90 ; 6S-800 ; 6S-1000 ; 6AS-1000	1:1,56	ПНЕВМАТИЧЕСКОЕ

Примечание: могут быть выполнены с различным передаточным числом

\* ВОЗМОЖНА ПОСТАВКА С МЕХАНИЧЕСКИМИ / ЭЛЕКТРИЧЕСКИМИ ДАТЧИКАМИ ВКЛ/ВЫКЛ



# КОРОБКИ ОТБОРА МОЩНОСТИ И ВАЛЫ ОТБОРА МОЩНОСТИ VOLVO

РЕФЕРЕНЦИЯ	КОМПОНОВКА	КОРОБКА ПЕРЕДАЧ	ПЧ	УПРАВЛЕНИЕ
TF5001AMP*	-	R50 ; R51 ; R52 ; SR52	1:1,32	ПНЕВМАТИЧЕСКОЕ
TF5001SP*	-	R50 ; R51 ; R52 ; SR52	1:1	ПНЕВМАТИЧЕСКОЕ
TF5002AMP*	-	R61 ; MR61 ; SR61 ; R62 ; MR62 ; SR62 ; R60	1:1,32	ПНЕВМАТИЧЕСКОЕ
TF5002SP*	-	R61 ; MR61 ; SR61 ; R62 ; MR62 ; SR62 ; R60	1:1	ПНЕВМАТИЧЕСКОЕ
TF5003AMP*	VK5003 + TF4002AMP	R70 ; SR70 ; SR71	1:1,32	ПНЕВМАТИЧЕСКОЕ
TF5003SP*	VK5003 + TF4002SP	R70 ; SR70 ; SR71	1:1	ПНЕВМАТИЧЕСКОЕ
TF5004AMP*	VK5004 + TF4002AMP	R1000 ; SR1000 ; R1400 ; R1700 ; SR1400 ; SR1700 ; SR1900 ; SR2000 ; SR2400 ; SRO2400 ; VT1708 ; VT2009B ; VT2014B ; VT2214 ; VT2412B ; VT2514B ; VTO2214B ; VTO2514B ; VT2814B ; VTO2814B	1:1,32	ПНЕВМАТИЧЕСКОЕ
TF5004SP*	VK5004 + TF4002SP	R1000 ; SR1000 ; R1400 ; R1700 ; SR1400 ; SR1700 ; SR1900 ; SR2000 ; SR2400 ; SRO2400 ; VT1708 ; VT2009B ; VT2014B ; VT2214 ; VT2412B ; VT2514B ; VTO2214B ; VTO2514B ; VT2814B ; VTO2814B	1:1	ПНЕВМАТИЧЕСКОЕ
TF5005AMP*	VK5005 + TF4002AMP	R1000 IT ; SR1000 IT ; R1400 IT ; R1700 IT ; SR1400 IT ; SR1700 IT ; SR1900 IT ; SR2000 IT ; SR2400 IT ; SRO2400 IT ; VT1708 IT ; VT2009B IT ; VT2014B IT ; VT2214 IT ; VT2412B IT ; VT2514B IT ; VTO2214B IT ; VTO2514B IT ; VT2814B IT ; VTO2814B IT	1:1,32	ПНЕВМАТИЧЕСКОЕ
TF5005SP*	VK5005 + TF4002SP	R1000 IT ; SR1000 IT ; R1400 IT ; R1700 IT ; SR1400 IT ; SR1700 IT ; SR1900 IT ; SR2000 IT ; SR2400 IT ; SRO2400 IT ; VT1708 IT ; VT2009B IT ; VT2014B IT ; VT2214 IT ; VT2412B IT ; VT2514B IT ; VTO2214B IT ; VTO2514B IT ; VT2814B IT ; VTO2814B IT	1:1	ПНЕВМАТИЧЕСКОЕ
TF5006AMP*	УСИЛЕННАЯ VK5004 + TF4033AMP	R1000 SR1000 ; R1400 ; R1700 ; SR1400 ; SR1700 ; SR1900 ; SR2000 ; SR2400 ; SRO2400 ; VT1708 ; VT2009B ; VT2014B ; VT2214 ; VT2412B ; VT2514B ; VTO2214B ; VTO2514B ; VT2814B ; VTO2814B	1:1	ПНЕВМАТИЧЕСКОЕ
TF5007AMP*	УСИЛЕННАЯ VK5005 + TF4033AMP	R1000IT ; SR1000 IT ; R1400 IT ; R1700 IT ; SR1400 IT ; SR1700 IT ; SR1900IT ; SR2000 IT ; SR2400 IT ; SRO2400 IT ; VT1708 IT ; VT2009B IT ; VT2014B IT ; VT2214 IT ; VT2412B IT ; VT2514B IT ; VTO2214B IT ; VTO2514B IT ; VT2814B IT ; VTO2814B IT	1:1	ПНЕВМАТИЧЕСКОЕ
TF5008AMP*	УСИЛЕННАЯ VK5004 + TF4034AMP	R1000 SR1000 ; R1400 ; R1700 ; SR1400 ; SR1700 ; SR1900 ; SR2000 ; SR2400 ; SRO2400 ; VT1708 ; VT2009B ; VT2014B ; VT2214 ; VT2412B ; VT2514B ; VTO2214B ; VTO2514B ; VT2814B ; VTO2814B	1:1,73	ПНЕВМАТИЧЕСКОЕ
TF5009AMP*	УСИЛЕННАЯ VK5005 + TF4034AMP	R1000 IT ; SR1000 IT ; R1400 IT ; R1700 IT ; SR1400 IT ; SR1700 IT ; SR1900 IT ; SR2000 IT ; SR2400 IT ; SRO2400 IT ; VT1708 IT ; VT2009B IT ; VT2014B IT ; VT2214 IT ; VT 2412B IT ; VT2514B IT ; VTO2214B IT ; VTO2514B IT ; VT2814B IT ; VTO2814B IT	1:1,73	ПНЕВМАТИЧЕСКОЕ
TF5010AMP*	УСИЛЕННАЯ VK5004 + TF4035AMP	R1000 ; SR1000 ; R1400 ; R1700 ; SR1400 ; SR1700 ; SR1900 ; SR2000 ; SR2400 ; SRO2400 ; VT1708 ; VT2009B ; VT2014B ; VT2214 ; VT2412B ; VT2514B ; VTO2214B ; VTO2514B ; VT2814B ; VTO2814B	1:1,56	ПНЕВМАТИЧЕСКОЕ
TF5011AMP*	УСИЛЕННАЯ VK5005 + TF4035AMP	R1000 IT ; SR1000 IT ; R1400 IT ; R1700 IT ; SR1400 IT ; SR1700 IT ; SR1900 IT ; SR2000 IT ; SR2400 IT ; SRO2400 IT ; VT1708 IT ; VT2009B IT ; VT2014B IT ; VT2214 IT ; VT2412B IT ; VT2514B IT ; VTO2214B IT ; VTO2514B IT ; VT2814B IT ; VTO2814B IT	1:1,56	ПНЕВМАТИЧЕСКОЕ
TF5012AMP*	УСИЛЕННАЯ VK5004 + TF4036AMP	R1000 ; SR1000 ; R1400 ; R1700 ; SR1400 ; SR1700 ; SR1900 ; SR2000 ; SR2400 ; SRO2400 ; VT1708 ; VT2009B ; VT2014B ; VT2214 ; VT2412B ; VT2514B ; VTO2214B ; VTO2514B ; VT2814B ; VTO2814B	1:1,35	ПНЕВМАТИЧЕСКОЕ
TF5013AMP*	УСИЛЕННАЯ VK5005 + TF4036AMP	R1000 IT ; SR1000 IT ; R1400 IT ; R1700 IT ; SR1400 IT ; SR1700 IT ; SR1900 IT ; SR2000 IT ; SR2400 IT ; SRO2400 IT ; VT1708 IT ; VT2009B IT ; VT2014B IT ; VT2214 IT ; VT2412B IT ; VT2514B IT ; VTO2214B IT ; VTO2514B IT ; VT2814B IT ; VTO2814B IT	1:1,35	ПНЕВМАТИЧЕСКОЕ
TF5015AMP*	VK5006 + TF4002AMP	AT2412C ; AT2412AT ; AT2512C ; AT2514 ; AT2515C ; AT2612D ; AT2812C ; ATO2512C ; ATO3112C ; TMD12AD/AO (МАСК)	1:1,32	ПНЕВМАТИЧЕСКОЕ
TF5015SP*	VK5006 + TF4002SP	AT2412C ; AT2412AT ; AT2512C ; AT2514 ; AT2515C ; AT2612D ; AT2812C ; ATO2512C ; ATO3112C ; TMD12AD/AO (МАСК)	1:1	ПНЕВМАТИЧЕСКОЕ
TF5016AMP*	УСИЛЕННАЯ VK5006 + TF4033AMP	AT2412C ; AT2412AT ; AT2512C ; AT2514 ; AT2515C ; AT2612D ; AT2812C ; ATO2512C ; ATO3112C ; TMD12AD/AO (МАСК)	1:1	ПНЕВМАТИЧЕСКОЕ

\* ВОЗМОЖНА ПОСТАВКА С МЕХАНИЧЕСКИМИ / ЭЛЕКТРИЧЕСКИМИ ДАТЧИКАМИ ВКЛ/ВЫКЛ

ABER постоянно совершенствует свою продукцию и оставляет за собой право изменять любые указанные характеристики товаров без предварительного уведомления.

РЕФЕРЕНЦИЯ	КОМПОНОВКА	КОРОБКА ПЕРЕДАЧ	ПЧ	УПРАВЛЕНИЕ
TF5017AMP*	УСИЛЕННАЯ VK5006 + TF4034AMP	AT2412C ; AT2412AT ; AT2512C ; AT2514 ; AT2515C ; AT2612D ; AT2812C ; ATO2512C ; ATO3112C ; TMD12AD/AO (МАСК)	1:1,73	ПНЕВМАТИЧЕСКОЕ
TF5018AMP*	УСИЛЕННАЯ VK5006 + TF4035AMP	AT2412C ; AT2412AT ; AT2512C ; AT2514 ; AT2515C ; AT2612D ; AT2812C ; ATO2512C ; ATO3112C ; TMD12AD/AO (МАСК)	1:1,56	ПНЕВМАТИЧЕСКОЕ
TF5019AMP*	УСИЛЕННАЯ VK5006 + TF4036AMP	AT2412C ; AT2412AT ; AT2512C ; AT2514 ; AT2515C ; AT2612D ; AT2812C ; ATO2512C ; ATO3112C ; TMD12AD/AO (МАСК)	1:1,35	ПНЕВМАТИЧЕСКОЕ
ВАЛЫ ОТБОРА МОЩНОСТИ				
VK5003	-	R70 ; SR70 ; SR71	-	-
VK5004	-	R1000 ; SR1000 ; R1400 ; R1700 ; SR1400 ; SR1700 ; SR1900 ; SR2000 ; SR2400 ; SR02400 ; VT1708 ; VT2009B ; VT2014B ; VT2214 ; VT2412B ; VT2514B ; VTO2214B ; VTO2514B ; VT 2814B ; VTO2814B	-	-
VK5005	-	R1000 IT ; SR1000 IT ; R1400 IT ; R1700 IT ; SR1400 IT ; SR 700 IT ; SR1900 IT ; SR2000 IT ; SR2400 IT ; SR02400 IT ; VT1708 IT ; VT2009B IT ; VT2014B IT ; VT2214 IT ; VT2412B IT ; VT2514B IT ; VTO2214B IT ; VTO2514B IT ; VTO2814B IT ; VTO2814B IT	-	-
VK5006	-	AT2412C ; AT2412AT ; AT2512C ; AT2514 ; AT2515C ; AT2612D ; AT2812C ; ATO2512C ; ATO3112C ; TMD12AD/AO (МАСК)	-	-

## КОРОБКИ ОТБОРА МОЩНОСТИ MAN | VW



РЕФЕРЕНЦИЯ	КОМПОНОВКА	КОРОБКА ПЕРЕДАЧ	ПЧ	УПРАВЛЕНИЕ
TF6001AMP*	-	007.1	1:1,32	ПНЕВМАТИЧЕСКОЕ
TF6001SP*	-	007.1	1:1	ПНЕВМАТИЧЕСКОЕ

## КОРОБКИ ОТБОРА МОЩНОСТИ И ВАЛЫ ОТБОРА МОЩНОСТИ EATON/FULLER



РЕФЕРЕНЦИЯ	КОМПОНОВКА	КОРОБКА ПЕРЕДАЧ	ПЧ	УПРАВЛЕНИЕ
TF7001AMP*	-	FS4106 ; FSO4106 ; FS5206 ; FSO5206 ; FS6106	1:1,32	ПНЕВМАТИЧЕСКОЕ
TF7001SP*	-	FS4106 ; FSO4106 ; FS5206 ; FSO5206 ; FS6106	1:1	ПНЕВМАТИЧЕСКОЕ
TF7002AMP*	VK7002 + TF4002AMP	FS5109 ; FSO5109 ; FS6109 ; FSO6109 ; FS6309 ; FSO6309 ; FS8209 ; FSO8209 ; FS8309 ; FSO8309 ; FS1109	1:1,32	ПНЕВМАТИЧЕСКОЕ
TF7002SP*	VK7002 + TF4002SP	FS5109 ; FSO5109 ; FS6109 ; FSO6109 ; FS6309 ; FSO6309 ; FS8209 ; FSO8209 ; FS8309 ; FSO8309 ; FS1109	1:1	ПНЕВМАТИЧЕСКОЕ
TF7003AMP*	VK7003 + TF4002AMP	RTS12316 ; RTS14316 ; RTS17316 ; RTSO12316A ; RTSO14316A ; RTSO17316A	1:1,32	ПНЕВМАТИЧЕСКОЕ
TF7003SP*	VK7003 + TF4002SP	RTS12316 ; RTS14316 ; RTS17316 ; RTSO12316A ; RTSO14316A ; RTSO17316A	1:1	ПНЕВМАТИЧЕСКОЕ
TF7004AMP*	VK7004 + TF4002AMP	RTS12316 IT ; RTS14316 IT ; RTS17316 IT ; RTSO12316A IT ; RTSO14316A IT ; RTSO17316A IT	1:1,32	ПНЕВМАТИЧЕСКОЕ

\* ВОЗМОЖНА ПОСТАВКА С МЕХАНИЧЕСКИМИ / ЭЛЕКТРИЧЕСКИМИ ДАТЧИКАМИ ВКЛ/ВЫКЛ



РЕФЕРЕНЦИЯ	КОМПОНОВКА	КОРОБКА ПЕРЕДАЧ	ПЧ	УПРАВЛЕНИЕ
TF7004SP*	VK7004 + TF40025P	RTS12316 IT ; RTS14316 IT ; RTS17316 IT ; RTSO12316A IT ; RTSO14316A IT ; RTSO17316A IT	1:1	ПНЕВМАТИЧЕСКОЕ
TF7007P*	-	СЕРИЯ FULLER RT ; RTO ; RTOO ; RTX ; RTF ; (Bottom ; 8 Bolts)	1:0,71	ПНЕВМАТИЧЕСКОЕ
TF7008M*	-	6109DT/OD ; 8209 ; 8309 ; ES11109	1:1,28	МЕХАНИЧЕСКОЕ
TF7008P*	-	6109DT/OD ; 8209 ; 8309 ; ES11109	1:1,28	ПНЕВМАТИЧЕСКОЕ
TF7008V*	-	6109DT/OD ; 8209 ; 8309 ; ES11109	1:1,28	ВАКУУМНОЕ
TF7009AMP*	УСИЛЕННАЯ VK7002 + TF4033AMP	FS5109 ; FSO5109 ; FS6109 ; FSO6109 ; FS6309 ; FSO6309 ; FS8209 ; FSO8209 ; FS8309 ; FSO8309	1:1	ПНЕВМАТИЧЕСКОЕ
TF7010AMP*	УСИЛЕННАЯ VK7002 + TF4034AMP	FS5109 ; FSO5109 ; FS6109 ; FSO6109 ; FS6309 ; FSO6309 ; FS8209 ; FSO8209 ; FS8309 ; FSO8309	1:1,73	ПНЕВМАТИЧЕСКОЕ
TF70011AMP*	УСИЛЕННАЯ VK7002 + TF4035AMP	FS5109 ; FSO5109 ; FS6109 ; FSO6109 ; FS6309 ; FSO6309 ; FS8209 ; FSO8209 ; FS8309 ; FSO8309	1:1,56	ПНЕВМАТИЧЕСКОЕ
TF7012AMP*	УСИЛЕННАЯ VK7002 + TF4036AMP	FS5109 ; FSO5109 ; FS6109 ; FSO6109 ; FS6309 ; FSO6309 ; FS8209 ; FSO8209 ; FS8309 ; FSO8309	1:1,35	ПНЕВМАТИЧЕСКОЕ
TF7016P	UNI SERIES	FS-6306A ; FS-5306A	1:0,90	ПНЕВМАТИЧЕСКОЕ

**ВАЛЫ ОТБОРА МОЩНОСТИ**

VK7001	-	FS4106 ; FSO4106 ; FS5206 ; FSO5206 ; FS6106	-	-
VK7002	-	FS5109 ; FSO5109 ; FS6109 ; FSO6109 ; FS6309 ; FSO6309 ; FS8209 ; FSO8209 ; FS8309 ; FSO8309 ; FS1109	-	-
VK7003	-	RTS12316 ; RTS14316 ; RTS17316 ; RTSO12316A ; RTSO14316A ; RTSO17316A	-	-
VK7004	-	RTS12316 IT ; RTS14316 IT ; RTS17316 IT ; RTSO12316A IT ; RTSO14316A IT ; RTSO17316A IT	-	-



## КОРОБКИ ОТБОРА МОЩНОСТИ И ВАЛЫ ОТБОРА МОЩНОСТИ MERCEDES

РЕФЕРЕНЦИЯ	КОМПОНОВКА	КОРОБКА ПЕРЕДАЧ	ПЧ	УПРАВЛЕНИЕ
TF8001AMP*	-	G3/36 ; G3/40 ; G3/45 ; G3/50 ; G3/55 ; G3/60 ; G3/61	1:1,32	ПНЕВМАТИЧЕСКОЕ
TF8001SP*	-	G3/36 ; G3/40 ; G3/45 ; G3/50 ; G3/55 ; G3/60 ; G3/61	1:1	ПНЕВМАТИЧЕСКОЕ
TF8005AMP*	VK8005 + TF4002AMP	G210 ; G211 ; G221 ; G240 ; G248 ; G260 ; G280 ; G281 ; G131-9 ; G231-16 ; G241-16 ; G330 (G125 ; G155 ; G180 ; G200 С фланцем – для моделей с 1990 года)	1:1,32	ПНЕВМАТИЧЕСКОЕ
TF8005SP*	VK8005 + TF4002SP	G210 ; G211 ; G221 ; G240 ; G248 ; G260 ; G280 ; G281 ; G131-9 ; G231-16 ; G241-16 ; G330 (G125 ; G155 ; G180 ; G200 С фланцем – для моделей с 1990 года)	1:1	ПНЕВМАТИЧЕСКОЕ
TF8007AMP*	-	G4/65 ; G4/95 ; G4/110	1:1,32	ПНЕВМАТИЧЕСКОЕ
TF8007SP*	-	G4/65 ; G4/95 ; G4/110	1:1	ПНЕВМАТИЧЕСКОЕ
TF8009AMP*	-	G-60 ; G-85 ; G-90	1:1,32	ПНЕВМАТИЧЕСКОЕ
TF8009SP*	-	G-60 ; G-85 ; G-90	1:1	ПНЕВМАТИЧЕСКОЕ
TF8010AMP*	VK8010 + TF4002AMP	G210 IT ; G211 IT ; G221 IT ; G240 IT ; G248 IT ; G260 IT ; G280 IT ; G281 IT ; G131-9IT ; G231-16 IT ; G241-16 IT ; G330 IT ; (G125 ; G155 ; G180 ; G200 С фланцем – для моделей с 1990 года)	1:1,32	ПНЕВМАТИЧЕСКОЕ
TF8010SP*	VK8010 + TF4002SP	G210 IT ; G211 IT ; G221 IT ; G240 IT ; G248 IT ; G260 IT ; G280 IT ; G281 IT ; G131-9IT ; G231-16 IT ; G241-16 IT ; G330 IT ; (G125 ; G155 ; G180 ; G200 С фланцем – для моделей с 1990 года)	1:1	ПНЕВМАТИЧЕСКОЕ
TF8012AMP*	-	G56-6/6,29-0,78	1:1,32	ПНЕВМАТИЧЕСКОЕ
TF8013AMP*	УСИЛЕННАЯ VK8005 + TF4033AMP	G210 ; G211 ; G221 ; G240 ; G248 ; G260 ; G280 ; G281 ; G131-9 ; G231-16 ; G241-16 ; G330 (G125 ; G155 ; G180 ; G200 С фланцем – для моделей с 1990 года)	1:1	ПНЕВМАТИЧЕСКОЕ

\* ВОЗМОЖНА ПОСТАВКА С МЕХАНИЧЕСКИМИ / ЭЛЕКТРИЧЕСКИМИ ДАТЧИКАМИ ВКЛ/ВЫКЛ

ABER постоянно совершенствует свою продукцию и оставляет за собой право изменять любые указанные характеристики товаров без предварительного уведомления.

РЕФЕРЕНЦИЯ	КОМПОНОВКА	КОРОБКА ПЕРЕДАЧ	ПЧ	УПРАВЛЕНИЕ
TF8014AMP*	УСИЛЕННАЯ VK8005 + TF4034AMP	G210 ; G211 ; G221 ; G240 ; G248 ; G260 ; G280 ; G281 ; G131-9 ; G231-16 ; G241-16 ; G330 (G125 ; G155 ; G180 ; G200 С фланцем – для моделей с 1990 года)	1:1,73	ПНЕВМАТИЧЕСКОЕ
TF8015AMP*	УСИЛЕННАЯ VK8005 + TF4035AMP	G210 ; G211 ; G221 ; G240 ; G248 ; G260 ; G280 ; G281 ; G131-9 ; G231-16 ; G241-16 ; G330 (G125 ; G155 ; G180 ; G200 С фланцем – для моделей с 1990 года)	1:1,56	ПНЕВМАТИЧЕСКОЕ
TF8016AMP*	УСИЛЕННАЯ VK8005 + TF4036AMP	G210 ; G211 ; G221 ; G240 ; G248 ; G260 ; G280 ; G281 ; G131-9 ; G231-16 ; G241-16 ; G330 (G125 ; G155 ; G180 ; G200 С фланцем – для моделей с 1990 года)	1:1,35	ПНЕВМАТИЧЕСКОЕ
TF8017AMP*	УСИЛЕННАЯ VK8010 + TF4033AMP	G210 IT ; G211 IT ; G221 IT ; G240 IT ; G248 IT ; G260 IT ; G280 IT ; G281 IT ; G131-9IT ; G231-16 IT ; G241-16 IT ; G330 IT ; (G125 ; G155 ; G180 ; G200 С фланцем – для моделей с 1990 года)	1:1	ПНЕВМАТИЧЕСКОЕ
TF8018AMP*	УСИЛЕННАЯ VK8010 + TF4034AMP	G210 IT ; G211 IT ; G221 IT ; G240 IT ; G248 IT ; G260 IT ; G280 IT ; G281 IT ; G131-9IT ; G231-16 IT ; G241-16 IT ; G330 IT ; (G125 ; G155 ; G180 ; G200 С фланцем – для моделей с 1990 года)	1:1,73	ПНЕВМАТИЧЕСКОЕ
TF8019AMP*	УСИЛЕННАЯ VK8010 + TF4035AMP	G210 IT ; G211 IT ; G221 IT ; G240 IT ; G248 IT ; G260 IT ; G280 IT ; G281 IT ; G131-9IT ; G231-16 IT ; G241-16 IT ; G330 IT ; (G125 ; G155 ; G180 ; G200 С фланцем – для моделей с 1990 года)	1:1,56	ПНЕВМАТИЧЕСКОЕ
TF8020AMP*	УСИЛЕННАЯ VK8010 + TF4036AMP	G210 IT ; G211 IT ; G221 IT ; G240 IT ; G248 IT ; G260 IT ; G280 IT ; G281 IT ; G131-9IT ; G231-16 IT ; G241-16 IT ; G330 IT ; (G125 ; G155 ; G180 ; G200 С фланцем – для моделей с 1990 года)	1:1,35	ПНЕВМАТИЧЕСКОЕ
TF8021AMP *	УСИЛЕННАЯ	G-60 ; G-85 ; G-90	1:1,73	ПНЕВМАТИЧЕСКОЕ
TF8022AMP *	УСИЛЕННАЯ	G-60 ; G-85 ; G-90	1:1,35	ПНЕВМАТИЧЕСКОЕ
ВАЛЫ ОТБОРА МОЩНОСТИ				
VK8005	-	G210 ; G211 ; G221 ; G240 ; G248 ; G260 ; G131-9 ; G231-16 ; G241-16 ; G330 (G125 ; G155 ; G180 ; G200 С фланцем – для моделей с 1990 года)	-	-
VK8010	-	G210 IT ; G211 IT ; G221 IT ; G240 IT ; G248 IT ; G260 IT ; G131-9 IT ; G231-16 IT ; G241-16 IT ; G330 IT (G125 ; G155 ; G180 ; G200 Current flange produced alter 1990)	-	-

## КОРОБКИ ОТБОРА МОЩНОСТИ SCANIA



РЕФЕРЕНЦИЯ	КОМПОНОВКА	КОРОБКА ПЕРЕДАЧ	ПЧ	УПРАВЛЕНИЕ
TF10005P*	-	GR801	1:1,25	ПНЕВМАТИЧЕСКОЕ
TF10007P*	-	GRS890 ; GRS900 ; GRS920 ; GRS-900R ; GRSH-900	1:1,19	ПНЕВМАТИЧЕСКОЕ
TF10009P*	-	GR-900 ; GR900R ; GRH-900	1:1,1	ПНЕВМАТИЧЕСКОЕ
TF10011P*	-	GRS905 700 Nm Shaft 524mm	1:1,1	ПНЕВМАТИЧЕСКОЕ
TF10012P*	-	GRS905 1200 Nm Shaft 524mm	1:1,1	ПНЕВМАТИЧЕСКОЕ
TF10013P*	-	GRS905 700 Nm Shaft 620mm	1:1,1	ПНЕВМАТИЧЕСКОЕ
TF10014P*	-	GRS905 1200 Nm Shaft 620mm	1:1,1	ПНЕВМАТИЧЕСКОЕ
TF10016P*	-	GRSO905 Shaft 620 mm	1:1,1	ПНЕВМАТИЧЕСКОЕ
TF10017P*	БОКОВОЕ КРЕПЛЕНИЕ	GR875 ; GR905 ; GRS895 ; GRS905	1:1,33 <sup>(1)</sup>	ПНЕВМАТИЧЕСКОЕ
TF10018P*	БОКОВОЕ КРЕПЛЕНИЕ	GRSO905	1:2,17 <sup>(1)</sup>	ПНЕВМАТИЧЕСКОЕ

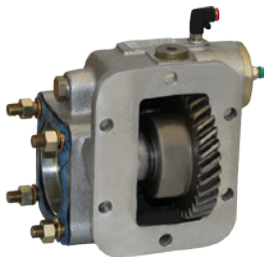
<sup>(1)</sup> Основной выход

\* ВОЗМОЖНА ПОСТАВКА С МЕХАНИЧЕСКИМИ / ЭЛЕКТРИЧЕСКИМИ ДАТЧИКАМИ ВКЛ/ВЫКЛ



## КОРОБКИ ОТБОРА МОЩНОСТИ И ВАЛЫ ОТБОРА МОЩНОСТИ IVECO

РЕФЕРЕНЦИЯ	КОМПОНОВКА	КОРОБКА ПЕРЕДАЧ	ПЧ	УПРАВЛЕНИЕ
TF11001P*	-	2845,6 ; 2855,6	1:1,35	ПНЕВМАТИЧЕСКОЕ
TF11002P*	-	2865,6	1:1,35	ПНЕВМАТИЧЕСКОЕ
TF11003P*	VK11003 + TF11002P	2870,9	1:1,35	ПНЕВМАТИЧЕСКОЕ
TF11004P*	VK11004 + TF11002P	2895,9 (после 11/02/1998)	1:1,35	ПНЕВМАТИЧЕСКОЕ
TF11005P*	-	2845,5 ; 2855,5	1:1,35	ПНЕВМАТИЧЕСКОЕ
TF11006P*	VK11006 + TF11002P	2895,9 (до 11/02/1998)	1:1,35	ПНЕВМАТИЧЕСКОЕ
TF4029M*	-	5S-200 ; 5S-270 ; 5S-300 ; 2825.5 ; 2830.5	1:1,65	МЕХАНИЧЕСКОЕ
TF4029P*	-	5S-200 ; 5S-270 ; 5S-300 ; 2825.5 ; 2830.5	1:1,65	ПНЕВМАТИЧЕСКОЕ
TF4029V*	-	5S-200 ; 5S-270 ; 5S-300 ; 2825.5 ; 2830.5	1:1,65	ВАКУУМНОЕ
TF4032M*	6S-420/5,779	6S-380 ; 6AS-380 ; 6S-400 ; 6AS-400 ; 2840.6 (с номера 8872643 до 8872644)	1:1,55	МЕХАНИЧЕСКОЕ
TF4032P*	6S-420/5,779	6S-380 ; 6AS-380 ; 6S-400 ; 6AS-400 ; 2840.6 (с номера 8872643 до 8872644)	1:1,55	ПНЕВМАТИЧЕСКОЕ
TF4032V*	6S-420/5,779	6S-380 ; 6AS-380 ; 6S-400 ; 6AS-400 ; 2840.6 (с номера 8872643 до 8872644)	1:1,55	ВАКУУМНОЕ
ВАЛЫ ОТБОРА МОЩНОСТИ				
VK11003	-	2870,9	-	-
VK11004	-	2895,9 (после 11/02/1998)	-	-
VK11006	-	2895,9 (до 11/02/1998)	-	-



## КОРОБКИ ОТБОРА МОЩНОСТИ NISSAN

РЕФЕРЕНЦИЯ	КОМПОНОВКА	КОРОБКА ПЕРЕДАЧ	ПЧ	УПРАВЛЕНИЕ
TF12004V*	-	M5-35	1:1,43	ВАКУУМНОЕ



## КОРОБКИ ОТБОРА МОЩНОСТИ RENAULT

РЕФЕРЕНЦИЯ	КОМПОНОВКА	КОРОБКА ПЕРЕДАЧ	ПЧ	УПРАВЛЕНИЕ
TF14003P*	-	B9 ; B18	1:1,56	ПНЕВМАТИЧЕСКОЕ

\* ВОЗМОЖНА ПОСТАВКА С МЕХАНИЧЕСКИМИ / ЭЛЕКТРИЧЕСКИМИ ДАТЧИКАМИ ВКЛ/ВЫКЛ

ABER постоянно совершенствует свою продукцию и оставляет за собой право изменять любые указанные характеристики товаров без предварительного уведомления.

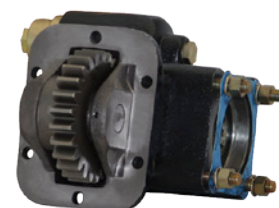


## КОРОБКИ ОТБОРА МОЩНОСТИ КАМАЗ



РЕФЕРЕНЦИЯ	КОМПОНОВКА	КОРОБКА ПЕРЕДАЧ	ПЧ	УПРАВЛЕНИЕ
TF18002P*	-	14 ; 15	1:1,47	ПНЕВМАТИЧЕСКОЕ
TF18001P*	СЕРИЯ UNI	14 ; 15	1:1,47	ПНЕВМАТИЧЕСКОЕ
TF18001P2*	СЕРИЯ UNI ДВА ВЫХОДА	14 ; 15	1:1,47	ПНЕВМАТИЧЕСКОЕ

## КОРОБКИ ОТБОРА МОЩНОСТИ И ВАЛЫ ОТБОРА МОЩНОСТИ MAZ



РЕФЕРЕНЦИЯ	КОМПОНОВКА	КОРОБКА ПЕРЕДАЧ	ПЧ	УПРАВЛЕНИЕ
TF19002P*	-	236	1:1,32	ПНЕВМАТИЧЕСКОЕ
TF19001P*	СЕРИЯ UNI	236	1:1,32	ПНЕВМАТИЧЕСКОЕ
<b>ВАЛЫ ОТБОРА МОЩНОСТИ</b>				
VK19003	-	236 ; 238	-	-
VK19004	-	239	-	-

## КОРОБКИ ОТБОРА МОЩНОСТИ SHAANXI



РЕФЕРЕНЦИЯ	КОМПОНОВКА	КОРОБКА ПЕРЕДАЧ	ПЧ	УПРАВЛЕНИЕ
TF22001AMP*	-	9JS ; 10JS	1:1,21	ПНЕВМАТИЧЕСКОЕ
TF22002AMP*	-	12JS ; 16JS	1:1,21	ПНЕВМАТИЧЕСКОЕ

## КОРОБКИ ОТБОРА МОЩНОСТИ ГАЗ



РЕФЕРЕНЦИЯ	КОМПОНОВКА	КОРОБКА ПЕРЕДАЧ	ПЧ	УПРАВЛЕНИЕ
TF23001EUNI*	СЕРИЯ UNI	3302	1:1,28	ЭЛЕКТРИЧЕСКОЕ
TF23001MUNI*	СЕРИЯ UNI	3302	1:1,28	МЕХАНИЧЕСКОЕ
TF23001PUNI*	СЕРИЯ UNI	3302	1:1,28	ПНЕВМАТИЧЕСКОЕ
TF23001VUNI*	СЕРИЯ UNI	3302	1:1,28	ВАКУУМНОЕ

\* ВОЗМОЖНА ПОСТАВКА С МЕХАНИЧЕСКИМИ / ЭЛЕКТРИЧЕСКИМИ ДАТЧИКАМИ ВКЛ/ВЫКЛ



## КОРОБКИ ОТБОРА МОЩНОСТИ ALLISON

РЕФЕРЕНЦИЯ	КОМПОНОВКА	КОРОБКА ПЕРЕДАЧ	ПЧ	УПРАВЛЕНИЕ
TF10A74MREN	ПРАВОЕ КРЕПЛЕНИЕ; ВЫХОД EN, ISO 4БОЛТА	10.16P RH	1:0,74	ПОСТОЯННОЕ ЗАЦЕПЛЕНИЕ
TF10A74MLEN	ЛЕВОЕ КРЕПЛЕНИЕ; ВЫХОД EN, ISO 4БОЛТА	10.16P RH	1:0,74	ПОСТОЯННОЕ ЗАЦЕПЛЕНИЕ
TF10A74MRB2	ПРАВОЕ КРЕПЛЕНИЕ; ВЫХОД SAE-B 2 БОЛТА	10.16P RH	1:0,74	ПОСТОЯННОЕ ЗАЦЕПЛЕНИЕ
TF10A74MLB2	ЛЕВОЕ КРЕПЛЕНИЕ; ВЫХОД SAE-B 2 БОЛТА	10.16P RH	1:0,74	ПОСТОЯННОЕ ЗАЦЕПЛЕНИЕ
TF10A74MRB4	ПРАВОЕ КРЕПЛЕНИЕ; ВЫХОД SAE-B 4 БОЛТА	10.16P RH	1:0,74	ПОСТОЯННОЕ ЗАЦЕПЛЕНИЕ
TF10A74MLB4	ЛЕВОЕ КРЕПЛЕНИЕ; ВЫХОД SAE-B 4 БОЛТА	10.16P RH	1:0,74	ПОСТОЯННОЕ ЗАЦЕПЛЕНИЕ

Примечание: возможно исполнение с различными передаточными числами.



## КОРОБКИ ОТБОРА МОЩНОСТИ HINO

РЕФЕРЕНЦИЯ	КОМПОНОВКА	КОРОБКА ПЕРЕДАЧ	ПЧ	УПРАВЛЕНИЕ
TF24001PUNI*	СЕРИЯ UNI	LF06S/8.190	1:1,53	ПНЕВМАТИЧЕСКОЕ
TF24002PUNI*	СЕРИЯ UNI	LJ06S/6.477 ; LJ06S/6.893-0.77 ; LJ06S/8.189	1:1,24	ПНЕВМАТИЧЕСКОЕ
TF24003PUNI*	СЕРИЯ UNI	LX06S/6.098-0.761	1:1,5	ПНЕВМАТИЧЕСКОЕ



## КОРОБКИ ОТБОРА МОЩНОСТИ TATA

РЕФЕРЕНЦИЯ	КОМПОНОВКА	КОРОБКА ПЕРЕДАЧ	ПЧ	УПРАВЛЕНИЕ
TFTALABERAMP	-	G750	1:1,32	ПНЕВМАТИЧЕСКОЕ
TFTALABERSP	-	G600	1:1	ПНЕВМАТИЧЕСКОЕ



## ШЕСТЕРЕННЫЙ НАСОС TATA

РАБОЧИЙ ОБЪЕМ	МАКСИМАЛЬНОЕ РАБОЧЕЕ ДАВЛЕНИЕ бар (psi)	МАКСИМАЛЬНАЯ КОЛИЧЕСТВО ВРАЩЕНИЙ оборотов в минуту	ВЫХОДНОЙ ВАЛ DIN 5462 (8x32x36mm)
см <sup>3</sup> /об			
57 (3.5)	260 (3800)	2000	V3TALABER57

\* ВОЗМОЖНА ПОСТАВКА С МЕХАНИЧЕСКИМИ / ЭЛЕКТРИЧЕСКИМИ ДАТЧИКАМИ ВКЛ/ВЫКЛ

ABER постоянно совершенствует свою продукцию и оставляет за собой право изменять любые указанные характеристики товаров без предварительного уведомления.

# АКСЕССУАРЫ ДЛЯ КОРОБОК ОТБОРА МОЩНОСТИ МЕХАНИЧЕСКИЕ ДАТЧИКИ ВКЛЮЧЕНИЯ КОМ



ЧТОБЫ ЗАКАЗАТЬ МЕХАНИЧЕСКИЙ ДАТЧИК ВКЛ. КОМ НЕОБХОДИМО ДОБАВИТЬ "S" В РЕФЕРЕНЦИЮ КОМ.  
ПРИМЕР: TF4001SPS



ЧТОБЫ ЗАКАЗАТЬ МЕХАНИЧЕСКИЙ ДАТЧИК ВКЛ. КОМ СО ШТЕКЕРНЫМ РАЗЪЕМОМ DIN 72585 НЕОБХОДИМО ДОБАВИТЬ "C" В РЕФЕРЕНЦИЮ КОМ. ЕХ: TF4001SPC



РАЗЪЕМ ДЛЯ МЕХАНИЧЕСКОГО ДАТЧИКА ВКЛ. КОМ DIN 72585

# АКСЕССУАРЫ ДЛЯ КОРОБОК ОТБОРА МОЩНОСТИ ПЕРЕХОДНИКИ



ДЛЯ ЗАКАЗА КОМ С ПЕРЕХОДНИКОМ UNI 3 БОЛТА, ДОБАВТЕ РЕФЕРЕНЦИЮ ПЕРЕХОДНИКА К РЕФЕРЕНЦИИ КОМ  
ПРИМЕР: 4002AMP + ADA4F3F



ДЛЯ ЗАКАЗА КОМ С КОРОТКИМ ПЕРЕХОДНИКОМ UNI 3 БОЛТА, ДОБАВТЕ РЕФЕРЕНЦИЮ ПЕРЕХОДНИКА К РЕФЕРЕНЦИИ КОМ  
ПРИМЕР: 4002AMP + ADA4F3FC

## Пример





# РЕДУКТОРЫ

**Редукторы ABER для повышения передаточного числа и скорости в промышленных и сельскохозяйственных гидравлических установках.**

**Сверхмощные  
Компактные  
Большие передаточные числа**

# РЕДУКТОРЫ GB СЕРИЯ | СВЕРХМОЩНЫЕ РЕДУКТОРЫ

Редукторы ABER – это достойный ответ на рыночные требования систем с высокими крутящими моментами и скоростями, с широким диапазоном фланцев и выходных валов, для промышленного и сельскохозяйственного производства.

## **i** НОВАЯ GB СЕРИЯ

**Сверхмощные  
Компактные  
Большие передаточные числа  
Высокие крутящие моменты**



РЕФЕРЕНЦИЯ	ВХОДНОЙ ВАЛ	ВЫХОДНОЙ ВАЛ	ПЕРЕДАТОЧНОЕ ЧИСЛО	МАКСИМАЛЬНЫЙ ПОСТОЯННЫЙ КРУТЯЩИЙ МОМЕНТ (Нм)
<b>GBDA25EN</b>	DIN 5462 (A8x32x36) (EN)	DIN 9611 (B6x30x35) (DA)	1:2.5	800
<b>GBDI25EN</b>	DIN 5462 (A8x32x36) (EN)	DIN 9611 (A6x30x35) (DI)	1:2.5	800

Примечание: возможно исполнение с различными передаточными числами и выходными валами.

## НОВОЕ РЕШЕНИЕ

**ПРОСТОЙ МОНТАЖ**

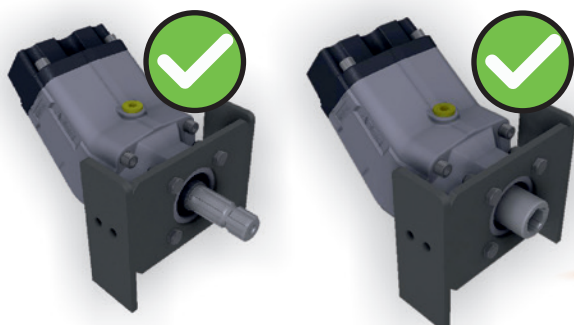
**ВЫСОКОЕ ДАВЛЕНИЕ**

**ВЫСОКАЯ НАДЕЖНОСТЬ**

**ВЫСОКАЯ ЭФФЕКТИВНОСТЬ**

**ПОВЫШЕННЫЙ РЕСУРС**

**ПРОЧНОСТЬ**



**АКСИЛЬНО – ПОРШНЕВЫЕ НАСОСЫ  
С НАКЛОННЫМ БЛОКОМ**

# ГИДРАВЛИЧЕСКИЕ СТАНЦИИ И ГИДРОАГРЕГАТЫ

**ABER предлагает широкий спектр гидравлических станций, совместимых с различным автотранспортом (коммерческим, грузовым).**

**Идеально подходит для применения в различных гидравлических системах.**

***Наши гидравлические станции и гидроагрегаты имеют различные конфигурации для лучшей адаптации к системам, на которых они устанавливаются***

**Мы также изготавливаем комплектующие для изменения гидростанции с односторонним действием в двустороннюю гидростанцию.**



## ГИДРАВЛИЧЕСКИЕ СТАНЦИИ И ГИДРОАГРЕГАТЫ ГИДРАВЛИЧЕСКИЕ СТАНЦИИ



### КАК ЗАКАЗАТЬ

ЭЛЕКТРИЧЕСКИЙ ДВИГАТЕЛЬ	РАБОЧИЙ ОБЪЕМ НАСОСА	БАК	УПРАВЛЕНИЕ	ВНЕШНИЙ ПУЛЬТ УПРАВЛЕНИЯ
<b>01220</b> 12VDC 2,00kW	<b>20</b> 2,0см³/об	<b>P06</b> 6,0L Пластиковые	<b>S</b> Одност. действия	<b>0</b> Без пульта управления
<b>02422</b> 24VDC 2,20kW	<b>25</b> 2,5см³/об	<b>P08</b> 8,0L Пластиковые	<b>D</b> Двуст. действия	<b>1</b> С пультом управления
<b>02430</b> 24VDC 3,00kW	<b>33</b> 3,3см³/об	<b>P10</b> 10,0L Пластиковые	<b>D2</b> 2 x Двуст. действия	<b>3</b> С пультом управления и кнопкой аварийной остановки
<b>22018*</b> 220VAC 1,85kW	<b>37</b> 3,7см³/об	<b>M08</b> 8,0L Металлические	<b>D3</b> 3 x Двуст. действия	
<b>38022*</b> 380VAC 2,20 kW		<b>M12</b> 12,0L Металлические	<b>D4</b> 4 x Двуст. действия	
		<b>M18</b> 18,0L Металлические		

(\* ) Необходима защитная электрическая плата для ручного управления (CQE230/CQE400).

ПРИМЕР

### C 01220 25 M12 S 1

Гидравлическая станция; 12В постоянного тока; 2,0 кВт ; 2,5 см³/об ; 12л металл Пластмассовый бак ; одностороннего действия с внешним пультом управления

Всегда в наличии основные референции

C0122025M12S1 | C0122025M12D1  
C0122020P06S1 | C0122020P06D1  
C0242225M12S1 | C0242225M12D1  
C0243033M18S1 | C0243033M18D1  
C2201837P08S1 | C2201837P08D1

РЕФЕРЕНЦИЯ	ОПИСАНИЕ НАБОРА ДЛЯ ИЗМЕНЕНИЯ ОДНОСТОРОННЕГО ДЕЙСТВИЯ НА ДВУСТОРОННЕЕ ДЕЙСТВИЕ
CKSD12	Комплект для гидравлических станций 12В постоянного тока
CKSD24	Комплект для гидравлических станций 24В постоянного тока
CKSD220	Комплект для гидравлических станций 220В переменного тока

Образец применения:



РЕФЕРЕНЦИЯ	ОПИСАНИЕ НАБОРА ДЛЯ МАСЛОСТАНЦИИ ОДНОСТОРОННЕГО ДЕЙСТВИЯ
CSE01	Внешний пульт управления
CSE03	Внешний пульт управления с аварийной кнопкой
CB1	Кнопочное управление станцией
CJ1	Управление станцией джойстиком



РЕФЕРЕНЦИЯ	ОПИСАНИЕ НАБОРА ДЛЯ МАСЛОСТАНЦИИ ДВУСТОРОННЕГО ДЕЙСТВИЯ
CSE02	Внешний пульт управления
CDEE01201	Электроклапан 12В постоянного тока
CDEE02401	Электроклапан 24В постоянного тока
CDEE22001	Электроклапан 220В переменного тока
CCST008	Алюминиевый блок
CCST021	Промежуточный алюминиевый блок
CCST015	Штекер



## ГИДРАВЛИЧЕСКИЕ СТАНЦИИ И ГИДРОАГРЕГАТЫ ГИДРОАГРЕГАТЫ

Гидроагрегаты такого рода, как правило, проектируются и монтируются в соответствии с конкретными требованиями заказчика, с учетом потребляемой электроэнергии, необходимыми аксессуарами.

Пример:

РЕФЕРЕНЦИЯ	НАПРЯЖЕНИЕ / МОТОР	РАБОЧИЙ ОБЪЕМ НАСОСА	БАК
НСАР01	380VDC 5,5kW	16см³/об + 12см³/об	160L

Примечание: возможно исполнение в различных конфигурациях



# МАСЛЯНЫЕ БАКИ

ЛУЧШЕЕ КАЧЕСТВО  
МАСЛЯНЫХ БАКОВ  
НА РЫНКЕ

**СТАНДАРТНЫЕ КРОНШТЕЙНЫ ИЗ НЕРЖАВЕЮЩЕЙ СТАЛИ**

**ВНУТРЕННИЕ ПЕРЕГОРОДКИ**

*Перегородки используются для сохранения устойчивости*

**УЛУЧШЕННЫЕ ОПОРЫ**

*Обеспечивают боковое и заднее крепление*

**УЛУЧШЕННАЯ ПРИЕМНАЯ ЛИНИЯ**

*Позволяет использовать холодное масло, поступающее из гидравлической системы*

**МАТЕРИАЛ 2мм | 2,5мм УСИЛЕННЫЙ**

**ДВОЙНОЕ ОКРАШИВАНИЕ С ЧЕРНЫМ БЛЕСКОМ**

**КРЫШКА/ КРЫШКА СО ВСТРОЕННЫМ ВОЗДУШНЫМ ФИЛЬТРОМ**

**РАЗЛИЧНЫЕ ВАРИАНТЫ МОНТАЖА**

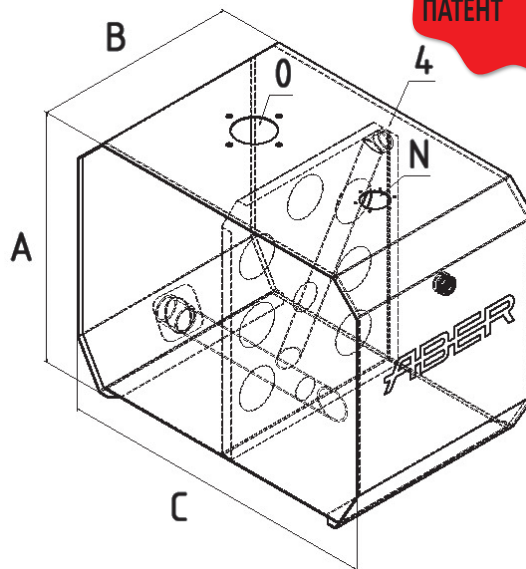
**ДВА МАСЛЯНЫХ ВЫХОДА**

## МАСЛЯНЫЕ БАКИ ОБЪЕМ ОТ 80 ДО 250 ЛИТРОВ БОКОВОЕ КРЕПЛЕНИЕ

ЗАЯВЛЕННЫЙ  
ПАТЕНТ

ОБЪЕМ В ЛИТРАХ	МАТЕРИАЛ	A mm	B mm	C mm	ВХОДНОЙ РУКАВ
80	FE - AL - IX	510	290	640	1" 1/2
100	FE - AL - IX	510	350	640	1" 1/2
130	FE - AL - IX	550	360	710	1" 1/2
160	FE - AL - IX	550	450	710	1" 1/2
200	FE - AL - IX	550	560	710	1" 1/2
201	AL	620	500	710	1" 1/2
250	FE - AL - IX	550	700	710	1" 1/2

ПО ЗАКАЗУ МОГУТ БЫТЬ ПРОИЗВЕДЕНЫ РАЗЛИЧНЫЕ КОНФИГУРАЦИИ И ОБЪЕМЫ. ПРИ НЕСТАНДАРТНЫХ РАЗМЕРАХ ОБРАЩАЙТЕСЬ К НАМ



## КАК ЗАКАЗАТЬ

ПРИ ВЫБОРЕ ОБЫЧНОГО ВАРИАНТА С ТЕМНЫМ ОКРАШИВАНИЕМ

TSB + [ ] + [ ] + [ ] + [ ] + [ ] + [ ] + [ ]

МОДЕЛЬ	СТАНДАРТНЫЙ ОБЪЕМ	МАТЕРИАЛ	ИНДИКАТОР УРОВНЯ	ФИЛЬТРЫ И КРЫШКИ	ВАРИАНТЫ МОНТАЖА	КРЕПЛЕНИЯ	ОПЦИИ	
TSB	80L	FE СТАЛЬ	R КРУГЛЫЙ УКАЗАТЕЛЬ УРОВНЯ МАСЛА	N ВОЗМОЖНОСТЬ УСТАНОВЛЕНИЯ ПРОБКИ ЗАЛИВНОЙ ГОРЛОВИНЫ	0 ВОЗМОЖНОСТЬ УСТАНОВЛЕНИЯ ФИЛЬТРА ДЛЯ СЛИВНОЙ ГИДРОЛИНИИ ИЛИ ФЛАНЦА ДЛЯ КЛАПАНА	1 ФИЛЬТР ДЛЯ СЛИВНОЙ ГИДРОЛИНИИ ПРОСТОЙ	S1 БОКОВЫЕ ЗАТЯЖНЫЕ РЕМНИ КРЕПЛЕНИЯ	M МАНОМЕТР ДЛЯ КОНТРОЛЯ ЗАСОРЕНИЯ ФИЛЬТРА СЛИВНОЙ ГИДРОЛИНИИ
	100L							
	130L	AL АЛЮМИНИЙ	L ПРОДОЛЬНЫЙ ОПТИЧЕСКИЙ УКАЗАТЕЛЬ УРОВНЯ МАСЛА	FB ПРОБКА ЗАЛИВНОЙ ГОРЛОВИНЫ СО ВСТРОЕННЫМ ВОЗДУШНЫМ ФИЛЬТРОМ Ø117	1A ФИЛЬТР ДЛЯ СЛИВНОЙ ГИДРОЛИНИИ ДВОЙНОЙ	2 ФЛАНЕЦ ДЛЯ ПНЕВМАТИЧЕСКОГО РАСПРЕДЕЛИТЕЛЯ И МАСЛЯНОГО ФИЛЬТРА	S2 БОКОВЫЕ ИЛИ ЗАДНИЕ ЗАТЯЖНЫЕ РЕМНИ	
	160L							
	200L	IX НЕРЖАВЕЮЩАЯ СТАЛЬ	3 ФЛАНЕЦ ДЛЯ ЭЛЕКТРИЧЕСКОГО РАСПРЕДЕЛИТЕЛЯ И МАСЛЯНОГО ФИЛЬТРА	4 ПРЯМОЙ ВОЗВРАТ МАСЛА	КРЕПЛЕНИЯ С ВОЗМОЖНОСТЬЮ БОКОВОГО ИЛИ ЗАДНЕГО МОНТАЖА			
250L								

ПРИМЕР

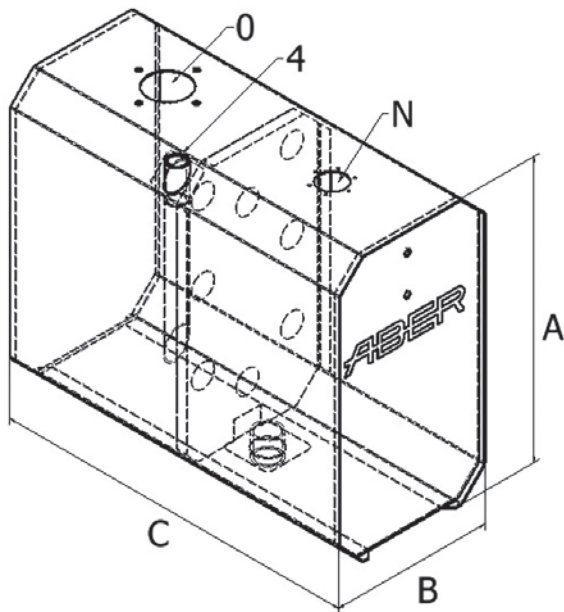
### TSB 160 FE L FB 1 S1 M

Бак объемом 160 литров; боковое крепление с кронштейнами, материал- сталь, с продольным оптическим указателем уровня масла, пробка заливной горловины со встроенным воздушным фильтром, фильтр для сливной гидролинии (простой), и боковой затяжной ремень- крепление, манометр.



ABER постоянно совершенствует свою продукцию и оставляет за собой право изменять любые указанные характеристики товаров без предварительного уведомления.

# МАСЛЯНЫЕ БАКИ ОБЪЕМ ОТ 100 ДО 245 ЛИТРОВ КРЕПЛЕНИЕ ЗА КАБИНОЙ



ОБЪЕМ В ЛИТРАХ	МАТЕРИАЛ	A mm	B mm	C mm	ВХОДНОЙ РУКАВ
100	FE - AL - IX	580	320	600	1" 1/2
120	FE - AL - IX	580	320	720	1" 1/2
140	FE - AL - IX	580 <td 320	840	1" 1/2	
170	FE - AL - IX	580	320	1000	1" 1/2
200	FE - AL - IX	580	320	1170	1" 1/2
245	FE - AL - IX	760	320	1000	1" 1/2

ПО ЗАКАЗУ МОГУТ БЫТЬ ПРОИЗВЕДЕНЫ РАЗЛИЧНЫЕ КОНФИГУРАЦИИ И ОБЪЕМЫ. ПРИ НЕСТАНДАРТНЫХ РАЗМЕРАХ ОБРАЩАЙТЕСЬ К НАМ

## КАК ЗАКАЗАТЬ

ПРИ ВЫБОРЕ ОБЫЧНОГО ВАРИАНТА С ТЕМНЫМ ОКРАШИВАНИЕМ

TRVB + [ ] + [ ] + [ ] + [ ] + [ ] + [ ]

МОДЕЛЬ	СТАНДАРТНЫЙ ОБЪЕМ	МАТЕРИАЛ	ИНДИКАТОР УРОВНЯ	ФИЛЬТРЫ И КРЫШКИ	ВАРИАНТЫ МОНТАЖА	КРЕПЛЕНИЯ	ОПЦИИ
TRVB	100L 120L 140L 170L 200L 245L	FE СТАЛЬ  AL АЛЮМИНИЙ  IX НЕРЖАВЕЮЩАЯ СТАЛЬ	R КРУГЛЫЙ УКАЗАТЕЛЬ УРОВНЯ МАСЛА  L ПРОДОЛЬНЫЙ ОПТИЧЕСКИЙ УКАЗАТЕЛЬ УРОВНЯ МАСЛА	N ВОЗМОЖНОСТЬ УСТАНОВЛЕНИЯ ПРОБКИ ЗАЛИВНОЙ ГОРЛОВИНЫ  FB ПРОБКА ЗАЛИВНОЙ ГОРЛОВИНЫ СО ВСТРОЕННЫМ ВОЗДУШНЫМ ФИЛЬТРОМ Ø117 	0 ВОЗМОЖНОСТЬ УСТАНОВЛЕНИЯ ФИЛЬТРА ДЛЯ СЛИВНОЙ ГИДРОЛИНИИ ИЛИ ФЛАНЦА ДЛЯ КЛАПАНА   1 ФИЛЬТР ДЛЯ СЛИВНОЙ ГИДРОЛИНИИ ПРОСТОЙ   1A ФИЛЬТР ДЛЯ СЛИВНОЙ ГИДРОЛИНИИ ДВОИНОЙ 	2 ФЛАНЕЦ ДЛЯ ПНЕВМАТИЧЕСКОГО РАСПРЕДЕЛИТЕЛЯ И МАСЛЯНОГО ФИЛЬТРА   3 ФЛАНЕЦ ДЛЯ ЭЛЕКТРИЧЕСКОГО РАСПРЕДЕЛИТЕЛЯ И МАСЛЯНОГО ФИЛЬТРА   4 ПРЯМОЙ ВОЗВРАТ МАСЛА 	R1 ЗАДНИЙ ЗАТЯЖНОЙ РЕМЕНЬ   R2 БОКОВОЙ ЗАТЯЖНОЙ РЕМЕНЬ КРЕПЛЕНИЕ   M МАНОМЕТР ДЛЯ КОНТРОЛЯ ЗАСОРЕНИЯ ФИЛЬТРА СЛИВНОЙ ГИДРОЛИНИИ 

**ПРИМЕР**  
**TRVB 245 AL L FB 1 R1 M**

Бак объемом 245 литров; крепление за кабиной с кронштейнами, материал - алюминий, с продольным оптическим указателем уровня масла, пробка заливной горловины со встроенным воздушным фильтром, фильтр для сливной гидролинии (простой), задний затяжной ремень-крепление, манометр.



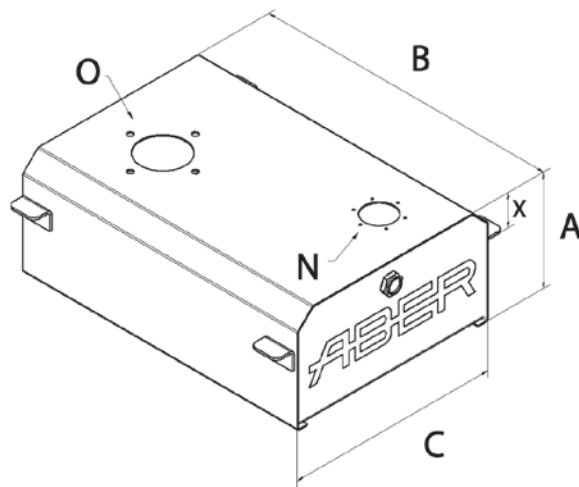
ABER постоянно совершенствует свою продукцию и оставляет за собой право изменять любые указанные характеристики товаров без предварительного уведомления.



## МАСЛЯНЫЕ БАКИ ОБЪЕМ ОТ 15 ДО 80 ЛИТРОВ КРЕПЛЕНИЕ НА РАМУ

ОБЪЕМ В ЛИТРАХ	МАТЕРИАЛ	A mm	B mm	C mm	X mm	ВХОДНОЙ РУКАВ
15	FE - AL - IX	215	280	255	65	3/4"
20	FE - AL - IX	195	320	370	65	3/4"
35	FE - AL - IX	195	520	370	65	1"
45	FE - AL - IX	290	500	360	65	1" 1/4
60	FE - AL - IX	265	605	405	65	1" 1/4
80	FE - AL - IX	310	380	800	65	1" 1/4

ПО ЗАКАЗУ МОГУТ БЫТЬ ПРОИЗВЕДЕНЫ РАЗЛИЧНЫЕ КОНФИГУРАЦИИ И ОБЪЕМЫ. ПРИ НЕСТАНДАРТНЫХ РАЗМЕРАХ ОБРАЩАЙТЕСЬ К НАМ



## КАК ЗАКАЗАТЬ

ПРИ ВЫБОРЕ ОБЫЧНОГО ВАРИАНТА С ТЕМНЫМ ОКРАШИВАНИЕМ

МОДЕЛЬ	СТАНДАРТНЫЙ ОБЪЕМ	МАТЕРИАЛ	ИНДИКАТОР УРОВНЯ	ФИЛЬТРЫ И КРЫШКИ	ВАРИАНТЫ МОНТАЖА	ОПЦИИ
TC	15L	FE СТАЛЬ	R КРУГЛЫЙ УКАЗАТЕЛЬ УРОВНЯ МАСЛА	N ВОЗМОЖНОСТЬ УСТАНОВЛЕНИЯ ПРОБКИ ЗАЛИВНОЙ ГОРЛОВИНЫ	0 ВОЗМОЖНОСТЬ УСТАНОВЛЕНИЯ ФИЛЬТРА ДЛЯ СЛИВНОЙ ГИДРОЛИНИИ ИЛИ ФЛАНЦА ДЛЯ КЛАПАНА	M МАНОМЕТР ДЛЯ КОНТРОЛЯ ЗАСОРЕНИЯ ФИЛЬТРА СЛИВНОЙ ГИДРОЛИНИИ
TC	20L	AL АЛЮМИНИЙ	L ПРОДОЛЬНЫЙ ОПТИЧЕСКИЙ УКАЗАТЕЛЬ УРОВНЯ МАСЛА	FB ПРОБКА ЗАЛИВНОЙ ГОРЛОВИНЫ СО ВСТРОЕННЫМ ВОЗДУШНЫМ ФИЛЬТРОМ Ø117	1 ФИЛЬТР ДЛЯ СЛИВНОЙ ГИДРОЛИНИИ ПРОСТОЙ	4 ПРЯМОЙ ВОЗВРАТ МАСЛА
TC	35L				2 ФЛАНЕЦ ДЛЯ ПНЕВМАТИЧЕСКОГО РАСПРЕДЕЛИТЕЛЯ И МАСЛЯНОГО ФИЛЬТРА	
TC	45L				3 ФЛАНЕЦ ДЛЯ ЭЛЕКТРИЧЕСКОГО РАСПРЕДЕЛИТЕЛЯ И МАСЛЯНОГО ФИЛЬТРА	
TC	60L				1A ФИЛЬТР ДЛЯ СЛИВНОЙ ГИДРОЛИНИИ ДВОИНОЙ	
TC	80L				IX НЕРЖАВЕЮЩАЯ СТАЛЬ	

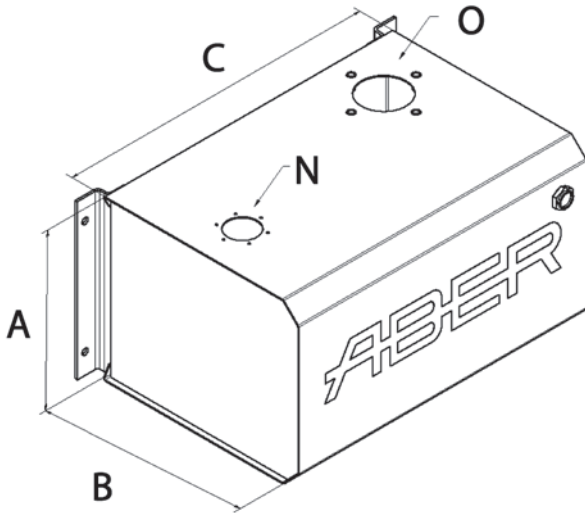
ПРИМЕР

### TC 35 FE R FB 1 M

Бак объемом 35 литров; крепление на раму с кронштейнами, материал - сталь, с круглым указателем уровня масла, пробка заливной горловины со встроенным воздушным фильтром, фильтр для сливной гидролинии (простой), манометр.



# МАСЛЯНЫЕ БАКИ ОБЪЕМ ОТ 25 ДО 80 ЛИТРОВ БОКОВОЕ КРЕПЛЕНИЕ



ОБЪЕМ В ЛИТРАХ	МАТЕРИАЛ	A mm	B mm	C mm	ВХОДНОЙ РУКАВ
25	FE - AL - IX	280	280	380	1"
30	FE - AL - IX	280	320	360	1"
35	FE - AL - IX	280	280	500	1"
60	FE - AL - IX	310	380	560	1" 1/4
80	FE - AL - IX	500	360	500	1" 1/4

ПО ЗАКАЗУ МОГУТ БЫТЬ ПРОИЗВЕДЕНЫ РАЗЛИЧНЫЕ КОНФИГУРАЦИИ И ОБЪЕМЫ. ПРИ НЕСТАНДАРТНЫХ РАЗМЕРАХ ОБРАЩАЙТЕСЬ К НАМ

## КАК ЗАКАЗАТЬ

ПРИ ВЫБОРЕ ОБЫЧНОГО ВАРИАНТА С ТЕМНЫМ ОКРАШИВАНИЕМ

TS										
МОДЕЛЬ	СТАНДАРТНЫЙ ОБЪЕМ	МАТЕРИАЛ	ИНДИКАТОР УРОВНЯ	ФИЛЬТРЫ И КРЫШКИ	ВАРИАНТЫ МОНТАЖА				ОПЦИИ	
TS	25L 30L 35L 60L 80L	FE СТАЛЬ  AL АЛЮМИНИЙ  IX НЕРЖАВЕЮЩАЯ СТАЛЬ	R КРУГЛЫЙ УКАЗАТЕЛЬ УРОВНЯ МАСЛА  L ПРОДОЛЬНЫЙ ОПТИЧЕСКИЙ УКАЗАТЕЛЬ УРОВНЯ МАСЛА	N ВОЗМОЖНОСТЬ УСТАНОВЛЕНИЯ ПРОБКИ ЗАЛИВНОЙ ГОРЛОВИНЫ  FB ПРОБКА ЗАЛИВНОЙ ГОРЛОВИНЫ СО ВСТРОЕННЫМ ВОЗДУШНЫМ ФИЛЬТРОМ #117	0 ВОЗМОЖНОСТЬ УСТАНОВЛЕНИЯ ФИЛЬТРА ДЛЯ СЛИВНОЙ ГИДРОЛИНИИ ИЛИ ФЛАНЦА ДЛЯ КЛАПАНА  Ø126,1 Ø86,4 M8	1 ФИЛЬТР ДЛЯ СЛИВНОЙ ГИДРОЛИНИИ ПРОСТОЙ  1A ФИЛЬТР ДЛЯ СЛИВНОЙ ГИДРОЛИНИИ ДВОЙНОЙ	2 ФЛАНЕЦ ДЛЯ ПНЕВМАТИЧЕСКОГО РАСПРЕДЕЛИТЕЛЯ И МАСЛЯНОГО ФИЛЬТРА  РАСПРЕДЕЛИТЕЛИ НЕ ВКЛЮЧЕНЫ	3 ФЛАНЕЦ ДЛЯ ЭЛЕКТРИЧЕСКОГО РАСПРЕДЕЛИТЕЛЯ И МАСЛЯНОГО ФИЛЬТРА  РАСПРЕДЕЛИТЕЛИ НЕ ВКЛЮЧЕНЫ	4 ПРЯМОЙ ВОЗВРАТ МАСЛА	M МАНОМЕТР ДЛЯ КОНТРОЛЯ ЗАСОРЕНИЯ ФИЛЬТРА СЛИВНОЙ ГИДРОЛИНИИ

**ПРИМЕР**

### TS 30 FE L FB 1 M

Бак 30 литров, боковое крепление, стальной, с продольным указателем уровня масла, пробка заливной горловины со встроенным воздушным фильтром, фильтр для сливной гидролинии (простой), манометр

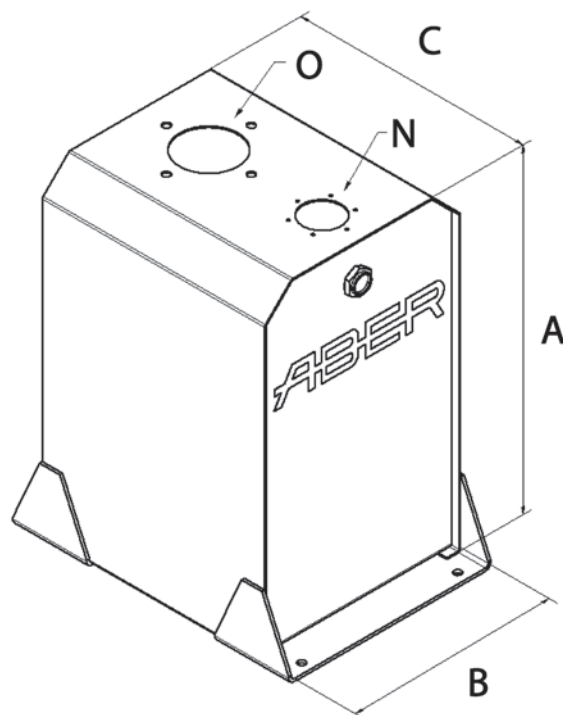


ABER постоянно совершенствует свою продукцию и оставляет за собой право изменять любые указанные характеристики товаров без предварительного уведомления.

## МАСЛЯНЫЕ БАКИ ОБЪЕМ ОТ 20 ДО 100 ЛИТРОВ КРЕПЛЕНИЕ ЗА КАБИНУ

ОБЪЕМ В ЛИТРАХ	МАТЕРИАЛ	A mm	B mm	C mm	ВХОДНОЙ РУКАВ
20	FE - AL - IX	265	220	450	1"
40	FE - AL - IX	475	290	330	1"
60	FE - AL - IX	475	290	490	1" 1/4
80	FE - AL - IX	475	290	650	1" 1/2
100	FE - AL - IX	645	585	1" 1/2	

ПО ЗАКАЗУ МОГУТ БЫТЬ ПРОИЗВЕДЕНЫ РАЗЛИЧНЫЕ КОНФИГУРАЦИИ И ОБЪЕМЫ. ПРИ НЕСТАНДАРТНЫХ РАЗМЕРАХ ОБРАЩАЙТЕСЬ К НАМ



## КАК ЗАКАЗАТЬ

ПРИ ВЫБОРЕ ОБЫЧНОГО ВАРИАНТА С ТЕМНЫМ ОКРАШИВАНИЕМ

TR										
МОДЕЛЬ	СТАНДАРТНЫЙ ОБЪЕМ	МАТЕРИАЛ	ИНДИКАТОР УРОВНЯ	ФИЛЬТРЫ И КРЫШКИ	ВАРИАНТЫ МОНТАЖА	ОПЦИИ				
TR	20L 40L 60L 80L 100L	FE СТАЛЬ  AL АЛЮМИНИЙ  IX НЕРЖАВЕЮЩАЯ СТАЛЬ	R КРУГЛЫЙ УКАЗАТЕЛЬ УРОВНЯ МАСЛА  L ПРОДОЛЬНЫЙ ОПТИЧЕСКИЙ УКАЗАТЕЛЬ УРОВНЯ МАСЛА	N ВОЗМОЖНОСТЬ УСТАНОВЛЕНИЯ ПРОБКИ ЗАЛИВНОЙ ГОРЛОВИНЫ  FB ПРОБКА ЗАЛИВНОЙ ГОРЛОВИНЫ СО ВСТРОЕННЫМ ВОЗДУШНЫМ ФИЛЬТРОМ Ø117 165,5	0 ВОЗМОЖНОСТЬ УСТАНОВЛЕНИЯ ФИЛЬТРА ДЛЯ СЛИВНОЙ ГИДРОЛИНИИ ИЛИ ФЛАНЦА ДЛЯ КЛАПАНА  Ø126,1 M8 Ø86,4	1 ФИЛЬТР ДЛЯ СЛИВНОЙ ГИДРОЛИНИИ ПРОСТОЙ  1A ФИЛЬТР ДЛЯ СЛИВНОЙ ГИДРОЛИНИИ ДВОИНОЙ	2 ФЛАНЕЦ ДЛЯ ПНЕВМАТИЧЕСКОГО РАСПРЕДЕЛИТЕЛЯ И МАСЛЯНОГО ФИЛЬТРА  РАСПРЕДЕЛИТЕЛИ НЕ ВКЛЮЧЕНЫ	3 ФЛАНЕЦ ДЛЯ ЭЛЕКТРИЧЕСКОГО РАСПРЕДЕЛИТЕЛЯ И МАСЛЯНОГО ФИЛЬТРА  РАСПРЕДЕЛИТЕЛИ НЕ ВКЛЮЧЕНЫ	4 ПРЯМОЙ ВОЗВРАТ МАСЛА	M МАНОМЕТР ДЛЯ КОНТРОЛЯ ЗАСОРЕНИЯ ФИЛЬТРА СЛИВНОЙ ГИДРОЛИНИИ

### ПРИМЕР

## TR 40 FE L FB 1 M

Бак 40 литров, крепление за кабиной, стальной, с продольным указателем уровня масла, пробка заливной горловины со встроенным воздушным фильтром, фильтр для сливной гидролинии (простой), манометр



ABER постоянно совершенствует свою продукцию и оставляет за собой право изменять любые указанные характеристики товаров без предварительного уведомления.

# ПОДЪЕМНЫЕ МЕХАНИЗМЫ И ГИДРОПРИВОДЫ

## Подъемные механизмы, широкий спектр грузоподъемности

Подъемный механизм, задняя выгрузка 1,5т | Подъемный механизм, боковая выгрузка 1,5т

Подъемный механизм, задняя выгрузка 3,5т | Подъемный механизм, боковая выгрузка 3,5т

Подъемный механизм, задняя выгрузка 7,5т | Подъемный механизм, боковая выгрузка 7,5т

Подъемный механизм, задняя выгрузка 19т | Подъемный механизм, боковая выгрузка 19т

Подъемный механизм, задняя выгрузка 26т | Подъемный механизм, боковая выгрузка 26т

Подъемный механизм, задняя выгрузка 32т | Подъемный механизм, боковая выгрузка 32т

## Гидроприводы от 6м<sup>3</sup> до 45м<sup>3</sup> Различное применение:

Грузовики

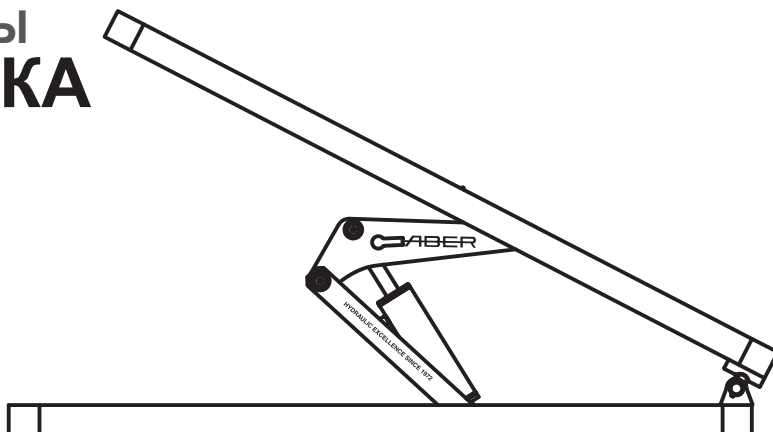
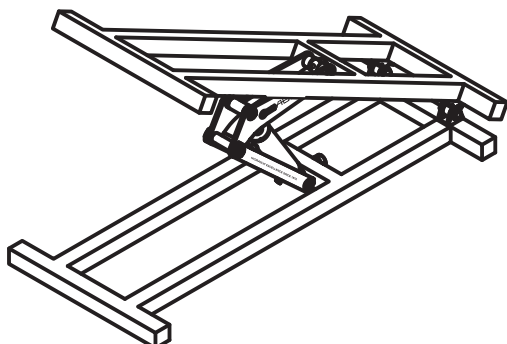
Грузовики с прицепом

Грузовики с подвижной задней платформой

Тракторы



## ПОДЪЕМНЫЕ МЕХАНИЗМЫ ЗАДНЯЯ ВЫГРУЗКА



КОМПЛЕКТУЮЩИЕ АБЕР ДЛЯ ПОДЪЕМНЫХ МЕХАНИЗМОВ С ЗАДНЕЙ ВЫГРУЗКОЙ

### ПОДЪЕМНЫЕ МЕХАНИЗМЫ АБЕР



РЕФЕРЕНЦИЯ	ГРУЗОПОДЪЕМНОСТЬ (Т)	ДАВЛЕНИЕ (Bar)	ХОД (mm)
ТВ1,5Т1	1,8	180	684
ТВ3,5Т1	3,5	200	881
ТВ7,5Т1	7,5	350	1205
ТВ19Т1	15	350	1914
ТВ26Т1	23	350	1916
ТВ32Т1	32	350	2295
ТВVN263200Т1	2,6	180	1099
ТВVN263550Т1	2,6	180	1160
ТВVN264350Т1	2,6	180	1398

Для грузовика 3,5т  
Грузоподъемность 1,5т

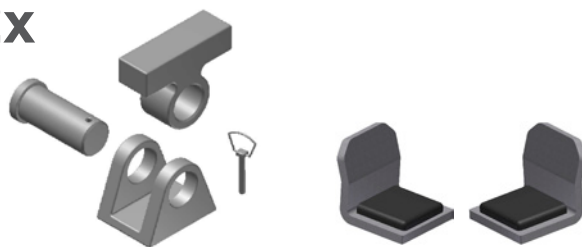
### ГИДРАВЛИЧЕСКИЕ СТАНЦИИ АБЕР



12В постоянного тока, 2,0кВт | 2,0см<sup>3</sup> | управление с односторонним действием, | 6 литровый пластиковый бак  
24В постоянного тока, 2,2кВт | 2,5см<sup>3</sup> | управление с односторонним действием, | 6 литровый пластиковый бак  
Металлический бак – по предварительному заказу  
Двустороннее действие – по предварительному заказу

### АБЕР СОЕДИНИТЕЛЬНЫЕ КРОНШТЕЙНЫ

2x



РЕФЕРЕНЦИЯ

TBKD3,5T1

РЕФЕРЕНЦИЯ

TBKA

Для грузовика 7,5т  
Грузоподъемность 3,5т

ПОДЪЕМНЫЙ МЕХАНИЗМ  
ТВ1,5Т1  
+  
ГИДРАВЛИЧЕСКАЯ СТАНЦИЯ  
12В постоянного тока  
+  
КРОНШТЕЙНЫ

**STB1,5T1A**

ПОДЪЕМНЫЙ МЕХАНИЗМ  
ТВ1,5Т1  
+  
ГИДРАВЛИЧЕСКАЯ СТАНЦИЯ  
24В постоянного тока  
+  
КРОНШТЕЙНЫ

**STB1,5T1B**

ПОДЪЕМНЫЙ МЕХАНИЗМ  
ТВ3,5Т1  
+  
ГИДРАВЛИЧЕСКАЯ СТАНЦИЯ  
12В постоянного тока  
+  
КРОНШТЕЙНЫ

**STB3,5T1A**

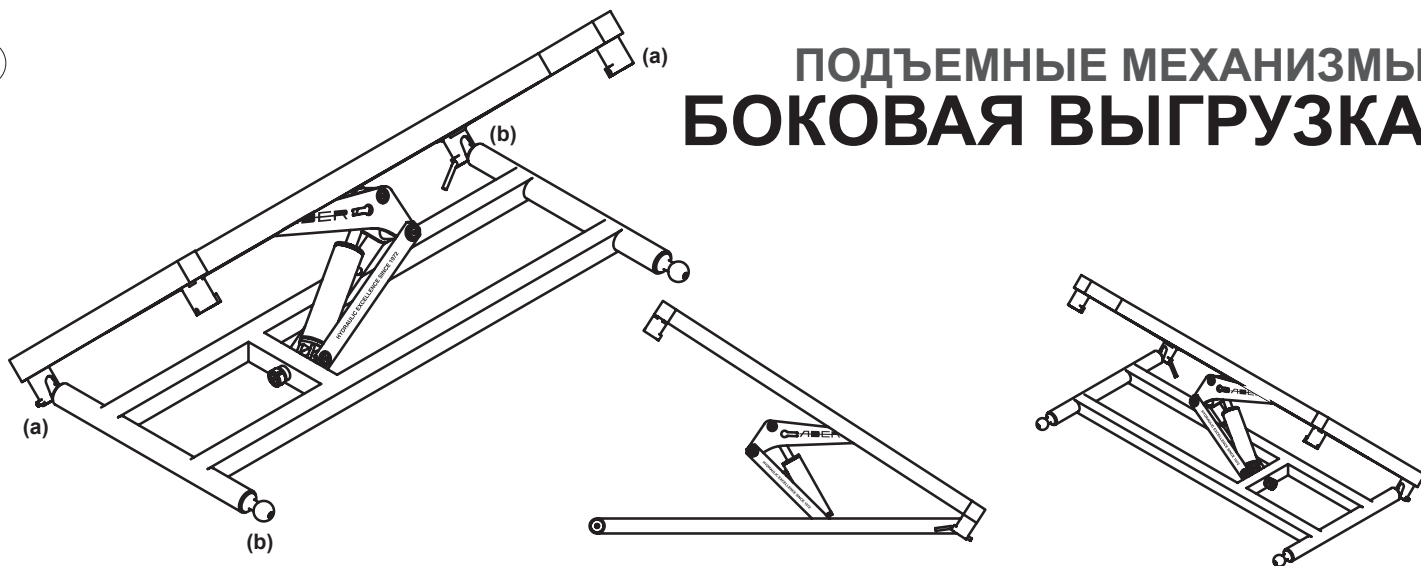
ПОДЪЕМНЫЙ МЕХАНИЗМ  
ТВ3,5Т1  
+  
ГИДРАВЛИЧЕСКАЯ СТАНЦИЯ  
24В постоянного тока  
+  
КРОНШТЕЙНЫ

**STB3,5T1B**

Металлический бак – добавить М в референцию  
Пример STB3,5T1AM

Двустороннее действие - добавить DA в референцию  
Пример S1B3,5T1ADA

# ПОДЪЕМНЫЕ МЕХАНИЗМЫ БОКОВАЯ ВЫГРУЗКА



## КОМПЛЕКТУЮЩИЕ АВЕР ДЛЯ ПОДЪЕМНЫХ МЕХАНИЗМОВ С БОКОВОЙ ВЫГРУЗКОЙ

### ПОДЪЕМНЫЕ МЕХАНИЗМЫ АВЕР



РЕФЕРЕНЦИЯ	ГРУЗОПОДЪЕМНОСТЬ (Т)	ДАВЛЕНИЕ (Bar)	ХОД (mm)
ТВ1,5ТЗ	1,8	180	684
ТВ3,5ТЗ	3,5	200	881
ТВ7,5ТЗ	7,5	350	1205
ТВ19ТЗ	15	350	1914
ТВ26ТЗ	23	350	1916
ТВ32ТЗ	32	350	2295
ТВVN263200ТЗ	2,6	180	1099
ТВVN263550ТЗ	2,6	180	1160
ТВVN264350ТЗ	2,6	180	1398

Для грузовика 3,5т  
Грузоподъемность 1,5т

ПОДЪЕМНЫЙ МЕХАНИЗМ  
ТВ1,5ТЗ  
+  
ГИДРАВЛИЧЕСКАЯ СТАНЦИЯ  
12В постоянного тока  
+  
КРОНШТЕЙНЫ

**STB1,5ТЗА**

ПОДЪЕМНЫЙ МЕХАНИЗМ  
ТВ1,5ТЗ  
+  
ГИДРАВЛИЧЕСКАЯ СТАНЦИЯ  
24В постоянного тока  
+  
КРОНШТЕЙНЫ

**STB1,5ТЗВ**

### ГИДРАВЛИЧЕСКИЕ СТАНЦИИ АВЕР

12В постоянного тока, 2,0кВт | 2,0см<sup>3</sup> | управление с односторонним действием, | 6 литровый пластиковый бак  
24В постоянного тока, 2,2кВт | 2,5см<sup>3</sup> | управление с односторонним действием, | 6 литровый пластиковый бак  
Металлический бак – по предварительному заказу  
Двустороннее действие – по предварительному заказу

### АВЕР СОЕДИНИТЕЛЬНЫЕ КРОНШТЕЙНЫ

РЕФЕРЕНЦИЯ  
ТВKD3,5ТЗ

### АВЕР КОНЦЕВЫЕ КЛАПАНЫ

РЕФЕРЕНЦИЯ	ОПИСАНИЕ
ТВТFC01*	Электрический концевой клапан для подъемного механизма с боковой выгрузкой

\* Возможна продажа отдельных компонентов

Для грузовика 7,5т  
Грузоподъемность 3,5т

ПОДЪЕМНЫЙ МЕХАНИЗМ  
ТВ3,5ТЗ  
+  
ГИДРАВЛИЧЕСКАЯ СТАНЦИЯ  
12В постоянного тока  
+  
КРОНШТЕЙНЫ

**STB3,5ТЗА**

ПОДЪЕМНЫЙ МЕХАНИЗМ  
ТВ3,5ТЗ  
+  
ГИДРАВЛИЧЕСКАЯ СТАНЦИЯ  
24В постоянного тока  
+  
КРОНШТЕЙНЫ

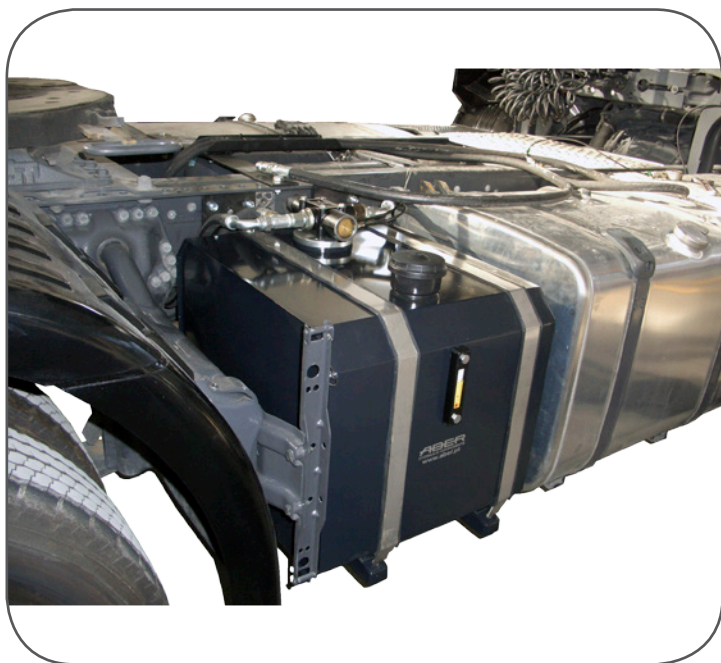
**STB3,5ТЗВ**

Металлический бак – добавить М в референцию  
Пример STB3,5ТЗАМ

Двустороннее действие – добавить DA в референцию  
Пример STB3,5ТЗАДА

ABER постоянно совершенствует свою продукцию и оставляет за собой право изменять любые указанные характеристики товаров без предварительного уведомления.

# ГИДРОПРИВОДЫ



## ГИДРОПРИВОД ДЛЯ ГРУЗОВИКОВ

6 m <sup>3</sup>	12 m <sup>3</sup>	16 m <sup>3</sup>
18 m <sup>3</sup>	20 m <sup>3</sup>	

## ГИДРОПРИВОДЫ ДЛЯ ТРАКТОРОВ

20 m <sup>3</sup>	24 m <sup>3</sup>
32 m <sup>3</sup>	45 m <sup>3</sup>

## ГИДРОПРИВОД ДЛЯ ГРУЗОВИКОВ С ПРИЦЕПОМ

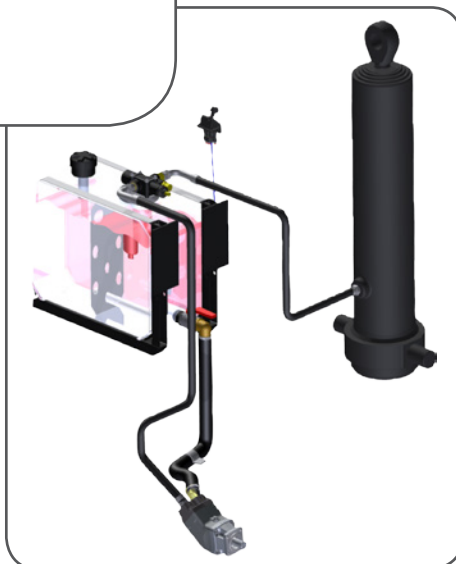
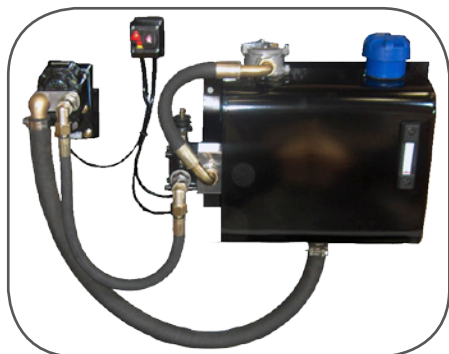
16 m<sup>3</sup>

## ГИДРОПРИВОД ДЛЯ ТРАКТОРОВ С КОНЦЕВЫМ КЛАПАНОМ

18m<sup>3</sup>

## ГИДРОПРИВОД ДЛЯ ГРУЗОВИКОВ С ПОДВИЖНОЙ ЗАДНЕЙ ДВЕРЬЮ

16 m <sup>3</sup>	18 m <sup>3</sup>
-------------------	-------------------



ABER имеет полный спектр гидроприводов для установки на любой механизм (самосвалы, автокраны, кузова с подвижным полом и т.п.)

Грузовики и полуприцепы, имеющие коробку отбора мощности, часто используют гидроприводы. Выбор гидронасоса зависит от коробки отбора мощности. Гидронасос обеспечивает работу всего гидравлического оборудования, именно поэтому важно правильно выбрать гидронасос.

Гидроприводы состоят из различных частей, таких как КОМы, насосы, распределители, фильтры, резервуары, гидравлические шланги, и других компонентов.

После того, как КОМ сообщает крутящий момент гидронасосу тот, в свою очередь, создает поток и давление масла в гидрошлангах с подачей в цилиндры. Таким образом, обеспечивается перемещение механических компонентов. После выполнения данной работы, масло возвращается в бак, проходя фильтрацию. После чего оно снова готово к поступлению в гидронасос.

Гидроприводы имеются в различных компоновках, для всевозможных установок. Для более точных инженерных решений, более точного выбора продукции, пожалуйста, свяжитесь с технической службой ABER.

**ЗАМЕТКИ:**

---

---

---

---

---

---

---

---

---

---

---

---

---

---

---

---

---

---

---

---

---

---

---

ABER постоянно совершенствует свою продукцию и оставляет за собой право изменять любые указанные характеристики товаров без предварительного уведомления.



## Образцы применения



# ABER LIMITED WARRANTY

ABER – Embraiagens e Comandos Hidráulicos António Bernardes, Lda.

We declare that all products manufactured by ABER, Ltd. have a warranty of 12 months from the serial date mark, against production defects.

The warranty of ABER, Ltd. products is limited to the substitution of the defective product when verified and recognized by ABER.

ABER pumps can cause the aspiration of the oil of the gear box, therefore they must be solely applied in power take off's of first quality and well sealed in order to support this aspiration.

ABER, Ltd. shall not, under any circumstances, be liable for loss of time, manufacturing costs, labour, materials, loss of profits, incidental, special or consequential damages, direct or indirect, because of defective products, whether due to claims arising under the contract of sale or independently thereof, and whether or not such claim is based on contract, tort or warranty.

ABER, Ltd. only obligation is to repair or replace, at its election, free of charge, any part of the product that its inspection shows to be defective and, if appropriate, the lowest round trip transportation charges from ABER, Ltd. original customer to Maia, Portugal and return, but excluding all transportation costs from ABER, Ltd. original customer to its customer.

A return authorization number must be obtained from authorized ABER, Ltd. personnel prior to returning any products for warranty consideration. All claims must be accompanied by a complete written explanation of claimed defects and the circumstances of operational failure. Products returned for warranty consideration shall be shipped to ABER, Ltd. through prepaid freight, with a return authorization attached.

In the event that a product is repaired under warranty, that product shall carry the remainder of the original warranty period.

This expressed limited warranty is the sole warranty of ABER, Ltd. There are no warranties which extend beyond the limited warranty herein expressly set forth.

This limited warranty is in lieu of all other warranties of any nature, expressed or implied, including, but not limited to, warranties for merchantability or fitness or for any measure of service or suitability or for a specific purpose notwithstanding any disclosure to ABER, Ltd. of the use to which the product is to be put.

The sale of ABER, Ltd. products, under any other warranty or guarantee, expressed or implied, is not authorized and there are not warranties made to goods or products manufactured by anyone else than ABER, Ltd.

This warranty does not apply to pieces that are subject to normal worn out, to products that are subject to improper use, to problems or defects caused in the products by technicians who were not previously approved by ABER, Ltd.

The warranty of a ABER product can only be given if there is evidence that filters are being used and also replaced every 6 months in the system where the ABER product is installed.





NEAR YOU

**INNOVATION**

**CUSTOMIZATION**

**KNOW-HOW**

**ENGINEERING**

**QUALITY**

**AFTER-SALES SUPPORT**

# ABER

Rua Francisco de Almeida, 30  
Vila Nova da Telha  
4470-410 Maia  
PORTUGAL

|Tel| +351 229 43 80 70  
|Fax| +351 22 942 08 23  
|@| aber@aber.pt

[www.aber.pt](http://www.aber.pt)

