

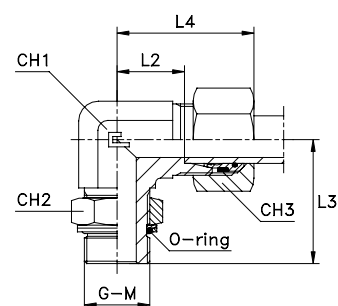
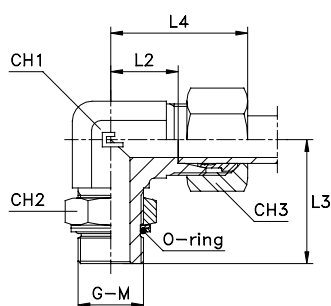
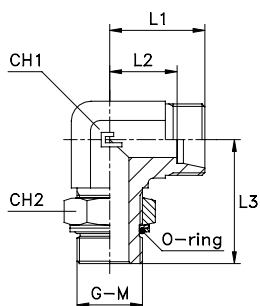
ШТУЦЕРА ВВЕРТНЫЕ РЕГУЛИРУЕМЫЕ FR / УГЛОВЫЕ 90° УПЛОТНЕНИЕ ТИП G

Резьба BSP/Метрическая резьба

Тип: 1061...1 корпус
Тип: 1062...1 корпус

Тип: 1061.. кольцо В3
Тип: 1062.. кольцо В3

Тип: 1061...4 кольцо В4
Тип: 1062...4 кольцо В4



Серия DIN	10.... [bar]	11.... [bar]	Код корпуса	Код с кольцом В3	Ø трубы	G	L1	L2	L3	L4	CH1	CH2	CH3	Код с кольцом В4
L	315	315	106104.1	106104	6	1/8	19	12	26	27	11	14	14	106104.4
			106105.1	106105	8	1/4	21	14	32	29	14	19	17	106105.4
			106106.1	106106	10	1/4	22	15	32	30	14	19	19	106106.4
	250	250	106107.1	106107	12	3/8	24	17	37	32	19	22	22	106107.4
			106108.1	106108	15	1/2	28	21	44	36	22	27	27	106108.4
			106109.1	106109	18	1/2	31	23,5	47	40	27	27	32	106109.4
	160	160	106110.1	106110	22	3/4	35	27,5	51	44	27	36	36	106110.4
			106111.1	106111	28	1	38	30,5	53	47	33	41	41	106111.4
			106112.1	106112	35	1 1/4	45	34,5	59	56	41	50	50	106112.4
S	315	315	106113.1	106113	42	1 1/2	51	40	64	63	48	55	60	106113.4
			106114.1	106114	6	1/4	23	16	32	31	14	19	17	106114.4
	250	250	106115.1	106115	8	1/4	24	17	32	32	14	19	19	106115.4
			106116.1	106116	10	3/8	25	17,5	37	34	19	22	22	106116.4
			106117.1	106117	12	3/8	29	21,5	37	38	19	22	24	106117.4
			106118.1	106118	14	1/2	30	22	44	40	22	27	27	106118.4
			106119.1	106119	16	1/2	33	24,5	47	43	27	27	30	106119.4
			106120.1	106120	20	3/4	37	26,5	51	48	27	36	36	106120.4
	200	200	106121.1	106121	25	1	42	30	53	54	33	41	46	106121.4
			106122.1	106122	30	1 1/4	49	35,5	59	62	41	50	50	106122.4
	160	160	106123.1	106123	38	1 1/2	57	41	64	72	48	55	60	106123.4

Примечание: Если вы хотите заказать фитинг из нержавеющей стали AISI 316, пожалуйста, измените первые две цифры с 10.. на 11..
Если вы хотите заказать фитинг из нержавеющей стали AISI 316 с гайкой из нержавеющей стали AISI 304, пожалуйста, измените первые две цифры с 10... на 14..
Позиция не соответствующая норме ISO 8434-1 доступна только по запросу

Серия DIN	10.... [bar]	11.... [bar]	Код корпуса	Код с кольцом В3	Ø трубы	M	L1	L2	L3	L4	CH1	CH2	CH3	Код с кольцом В4
L	315	315	106204.1	106204	6	10x1	19	12	27	27	11	14	14	106204.4
			106205.1	106205	8	12x1,5	21	14	31	29	14	17	17	106205.4
			106206.1	106206	10	14x1,5	22	15	33	30	14	19	19	106206.4
			106207.1	106207	12	16x1,5	24	17	38	32	19	22	22	106207.4
			106208.1	106208	15	18x1,5	28	21	40	36	22	24	27	106208.4
	250	250	106209.1	106209	18	22x1,5	31	23,5	46	40	27	27	32	106209.4
	160	160	106210.1	106210	22	27x2	35	27,5	50,5	44	27	32	36	106210.4
			106211.1	106211	28	33x2	38	30,5	52,5	47	33	41	41	106211.4
			106212.1	106212	35	42x2	45	34,5	58	56	41	50	50	106212.4
106213.1			106213	42	48x2	51	40	63	63	48	55	60	106213.4	
S	315	315	106214.1	106214	6	12x1,5	23	16	31	31	14	17	17	106214.4
			106215.1	106215	8	14x1,5	24	17	33	32	14	19	19	106215.4
			106216.1	106216	10	16x1,5	25	17,5	38	34	19	22	22	106216.4
			106217.1	106217	12	18x1,5	29	21,5	38	38	19	24	24	106217.4
	250	250	106218.1	106218	14	20x1,5	30	22	44	40	22	27	27	106218.4
			106219.1	106219	16	22x1,5	33	24,5	48	43	27	27	30	106219.4
			106220.1	106220	20	27x2	37	26,5	50,5	48	27	32	36	106220.4
	200	200	106221.1	106221	25	33x2	42	30	52,5	54	33	41	46	106221.4
			106222.1	106222	30	42x2	49	35,5	58	62	41	50	50	106222.4
	160	160	106223.1	106223	38	48x2	57	41	63	72	48	55	60	106223.4

Примечание: Если вы хотите заказать фитинг из нержавеющей стали AISI 316, пожалуйста, измените первые две цифры с 10.. на 11..
Если вы хотите заказать фитинг из нержавеющей стали AISI 316 с гайкой из нержавеющей стали AISI 304, пожалуйста, измените первые две цифры с 10... на 14..
Позиция не соответствующая норме ISO 8434-1 доступна только по запросу